
Inhalt

Typ X4G-ML 35/60-H

1. Konstruktionsbeschreibung
2. Werkstoffe
3. Teilsicherheitsbeiwerte
4. Profile Gurte und Diagonalen
5. Profilgeometrie Traversen-Profil
6. Berechnung der übertragbaren Gurtkraft
7. Berechnung der übertragbaren Strebenkraft
8. Berechnung der Grenz-Schnittgrößen der Traverse
9. Einfluss von Fachwerkversatz
10. Belastbarkeitstabelle für Anhängelasten

Anhang Tabelle

1. Konstruktionsbeschreibung

Bei der Konstruktion handelt es sich um einen Gitterträger in modularer Bauweise. Unterschiedlich lange Einzelelemente können zu einer Gesamtstrecke verbunden werden.

Das Profil der Traverse ist quadratisch mit 4 Gurtrohren.

Der Gitterträger wird aus Profilen zusammen geschweißt. Eine Zeichnung ist dieser Statik beizulegen um die Bauvorlage zu komplettieren.

In der Berechnung werden die Bemessungs Schnittgrößen ermittelt und eine darauf basierende Tabelle mit zulässigen Anhängelasten erstellt.

Die berechneten Werte basieren stets auf der Fachwerktheorie, so dass Lasteinleitung in den Knotenpunkten zu erfolgen hat.

Diese Typenstatik bezieht sich all alle Streckenelemente deren Fachwerk Stebenwinkel zur Längsachse von mindestens: 40° über die gesamte Länge aufweist. Bei flacheren Winkeln, oder fehlender Ausfachung ist die Berechnung nicht anwendbar.

Die folgenden Normen sind bei der Berechnung als Grundlage berücksichtigt worden:

DIN EN 1999-1-1 in Verbindung mit DIN EN 1999-1-1/A2

Sie ist zur Zeit der Erstellung gemäß Bauregelliste verbindlich anzuwenden.

Die erforderliche Hersteller Qualifikation nach DIN EN 1090 ist EXC2.

Hinweise zur Berechnung:

Da die Norm die Indeezes "eff" für verschiedene Größen einsetzt, wird unterschieden zwischen "eff,buck" - sofern es um Stabilität geht und "eff" - sofern es um Wärmeeinfluss geht.

2. Werkstoffe

Aluminium
Schweißverfahren WIG
Korrekturfaktor 0,8
Schweißzusatz 5356

für nachfolgende Werte f_{haz}, ρ

EN AW	<u>Gurte</u>	<u>Streben</u>	<u>Verbinder</u>	
Legierung	6082	6082	6082	
Zustand	T6	T6	T6	
Festigkeiten gemäß Tabelle 3.2b				
t - Bereich	$t \leq 5$	$t \leq 5$	$5 < t \leq 15$	mm
$f_o =$	250	250	260	N / mm ²
$f_u =$	290	290	310	N / mm ²
$f_{o,\text{haz}} =$	125	125	125	N / mm ²
$f_{u,\text{haz}} =$	185	185	185	N / mm ²

Abminderungsfaktoren gemäß Tabelle 3.2b - genau berechnet

$\rho_{o,\text{haz}} =$	0,500	0,500	0,481
$\rho_{u,\text{haz}} =$	0,638	0,638	0,597

Rechenwerte inklusive Korrekturfaktor nach Fußnote 4)

$f_{o,\text{haz}} =$	100	100	100	N / mm ²
$f_{u,\text{haz}} =$	148	148	148	N / mm ²
$\rho_{o,\text{haz}} =$	0,400	0,400	0,385	N / mm ²
$\rho_{u,\text{haz}} =$	0,510	0,510	0,477	N / mm ²

$$E = 70000 \text{ N / mm}^2$$

3. Teilsicherheitsbeiwerte

Eigenlast der Traverse $\gamma_{f1} = 1,35$
Anhängelast $\gamma_{f2} = 1,5$

Widerstandsgrößen $\gamma_{M0} = 1,00$
 $\gamma_{M1} = 1,10$ Stabilität
 $\gamma_{M2} = 1,25$ Bruchversagen infolge Zug
 $\gamma_{MP} = 1,25$
 $\gamma_{Mw} = 1,25$

4. Profile Gurte und Diagonalen

Gurtrohr

d =	48 mm	$\beta =$	9,798
t =	4,5 mm	$\varepsilon =$	1,000
A =	614,97 mm ²	Werkstoffkl.	A
I =	147015,49 mm ⁴	$\beta / \varepsilon =$	9,798
W =	6125,65 mm ³	Querschnittskl.	2
i =	15,46 mm	Nachweis	EL-EL
L _{cr} =	757,00 mm	A _{eff,buck} =	614,97
$\lambda =$	48,960	N _{cr} =	177243,01 N

ohne Quernähte -kein Strebenanschluss

$\lambda_0 =$	0,1
$\alpha =$	0,2
$\lambda = (A_{\text{eff,buck}} * f_0 / N_{\text{cr}})^{0,5} =$	0,931
$\phi = 0,5 * (1 + \alpha * (\lambda - \lambda_0) + \lambda^2) =$	1,017
$\chi = 1 / (\phi + (\phi^2 - \lambda^2)^{0,5}) =$	0,702
$\omega_x =$	1 nur axiale Kraft

mit Quernähten - in einer Ebene Streben angeschlossen

$\lambda_{\text{haz}} = (A_{\text{u,eff}} * f_u / N_{\text{cr}})^{0,5} = (A_g * \rho_{\text{u,haz}} * f_u / N_{\text{cr}})^{0,5} =$	0,717
$\phi_{\text{haz}} = 0,5 * (1 + \alpha * (\lambda_{\text{haz}} - \lambda_0) + \lambda_{\text{haz}}^2) =$	0,818
$\chi_{\text{haz}} = 1 / (\phi_{\text{haz}} + (\phi_{\text{haz}}^2 - \lambda_{\text{haz}}^2)^{0,5}) =$	0,824
$\omega_{\text{x,haz}} =$	1

$\kappa =$ 1 - keine Längsnaht

Diagonale vertikal

d =	25 mm	$\beta =$	8,660
t =	3 mm	$\varepsilon =$	1,000
A =	207,35 mm ²	Werkstoffkl.	A
I =	12777,64 mm ⁴	$\beta / \varepsilon =$	8,660
W =	1022,21 mm ³	Querschnittskl.	1
i =	7,85 mm	Nachweis	EL-EL
L _{cr} =	484,00 mm	A _{eff,buck} =	207,35
$\lambda =$	61,65	N _{cr} =	37684,07 N

$\lambda_0 =$	0,1
$\alpha =$	0,2
$\lambda = (A_{\text{eff,buck}} * f_0 / N_{\text{cr}})^{0,5} =$	1,173
$\phi = 0,5 * (1 + \alpha * (\lambda - \lambda_0) + \lambda^2) =$	1,295
$\chi = 1 / (\phi + (\phi^2 - \lambda^2)^{0,5}) =$	0,542
$\omega_x =$	1 nur axiale Kraft
$\kappa =$	1 keine Längsnaht

Diagonale horizontal

keine Diagonalaussteifung

5. Profilgeometrie Traversen-Profil

Achsmaße der Gurte vertikal

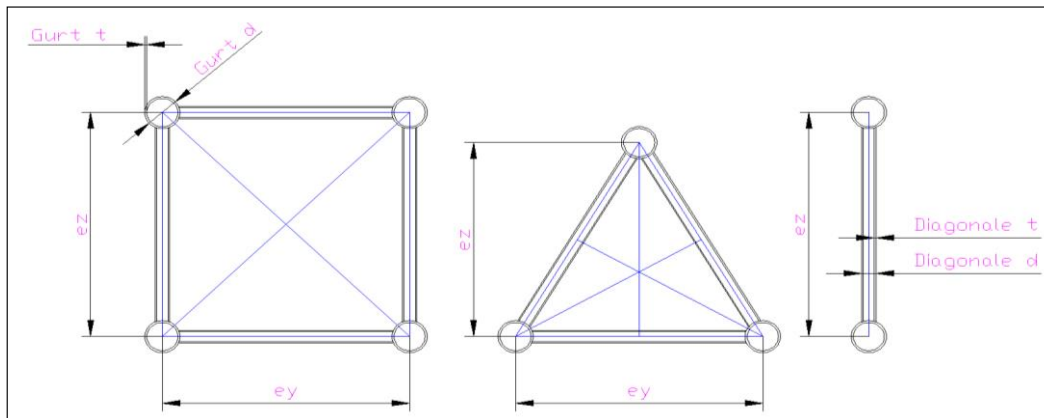
$$e_z = 308,00 \text{ mm}$$

Achsmaß der Gurte horizontal

$$e_y = 560,00 \text{ mm}$$

$$\begin{aligned} A &= 2460 \text{ mm}^2 \\ I_y &= 58926269 \text{ mm}^4 \\ I_z &= 193441639 \text{ mm}^4 \\ W_{y,el} &= 331046 \text{ mm}^3 \\ W_{z,el} &= 636321 \text{ mm}^3 \\ i_y &= 155 \text{ mm} \\ i_z &= 280 \text{ mm} \end{aligned}$$

Schema der angesetzten Geometriegrößen zur Ermittlung der Querschnittswerte. Maße und Geometrie der Traverse sind den Herstellerzeichnungen zu entnehmen!



6. Berechnung der übertragbaren Gurtkraft

a. Zugbeanspruchung Gurt (nach 6.2.3)

Allgemeines Fließen außerhalb WEZ

$$N_{o,Rd} = A_g * f_0 / \gamma_{M1} = 139765,173 \text{ N}$$

Örtliches Versagen bei Lochschwächung

$$N_{u,Rd} = 0,9 * A_{net} * f_u / \gamma_{M2} = 90821,060 \text{ N}$$

$A_{net} = 434,967 \text{ mm}$ Hohlspannstifte im Gurt

Örtliches Versagen mit Quernähten

$$N_{u,Rd} = A_{u,eff} * f_u / \gamma_{M2} = A_g * \rho_{u,haz} * f_u / \gamma_{M2} = 72812,065 \text{ N}$$

b. Druckbeanspruchung Gurt (nach 6.2.4 und 6.3.1.1)

Örtliches Versagen mit Quernähten

$$N_{u,Rd} = A_{u,eff} * f_u / \gamma_{M2} = 72812,065 \text{ N}$$

wobei hier $A_{u,eff}$ ist der kleinere Wert von

$A_g * \rho_{u,haz} =$	313,845 mm ²	aufgrund Schweißnaht
$A_{eff,buck} =$	614,967 mm ²	aufgrund örtlichen Beulens bei Q.- Kl.4

Übertragbare Gurtkraft aufgrund Knicksicherheit

$$N_{b,Rd} = \kappa * \chi * \omega_x * A_{eff,buck} * f_0 / \gamma_{M1} = 98084,502 \text{ N} \quad 1)$$

Einseitiger Strebenanschluss

Bogenlänge gesamt - Umfang $L_{ges} = 150,796 \text{ mm}$

Bogenlänge der Strebe (max) $L_{vB} = 26,296 \text{ mm}$

Ausbreitung WEZ $30,000 \text{ mm}$

Bogenlänge der WEZ $L_{WEZ} = 86,296 \text{ mm}$

Wandstärke in der WEZ $t_{eff} = t_g * \rho_{u,haz} = 2,297 \text{ mm}$

$A_{u,eff} = 488,436 \text{ mm}^2$

$$N_{b,Rd} = \chi_{haz} * \omega_{x,haz} * A_{u,eff} * f_u / \gamma_{M2} = 93361,154 \text{ N} \quad 2)$$

¹⁾ Sofern kein Strebenanschluss auf der Knicklänge = keine Naht (6.49a)

²⁾ Bei Strebenanschluss aus einer Ebene = Quernaht (6.49b)

Bei dieser Konstruktion: $\min N_{b,Rd} = 93361,154 \text{ N}$

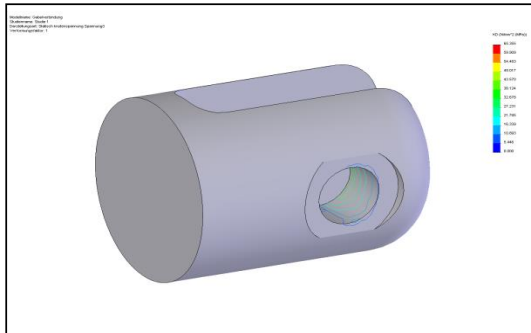
c. Verbindung Gurtrohr an Fitting

Verbindung Bolzen d=20mm	nach Tab. 8.5
n =	1 Stück
d =	20 mm
t =	10 mm
f _{ub} =	1000,00 N / mm ²
α _v =	0,6
A _s =	628,319 mm ²
γ _{M2} =	1,25
A _{net} =	434,967 mm Gurt
W =	785,40 mm ³
Übertragbare Gurtkraft aufgrund der Scherung des Bolzens	
F _{v,Rd} = α _v * f _{ub} * A _s / γ _{M2} =	301592,895 N
Übertragbare Gurtkraft aufgrund der Biegung des Bolzens	(10.9)
a =	5,25 mm
M _{Rd} = 1,5 * W _{el} * f _{yp} / γ _{M0} =	1060287,52 Nmm
F _d =	403919,0555 N
Randabstand e1 =	50,00 mm
α _d = e1 / (3 * d ₀) =	0,833
f _{ub} / f _u =	3,448
e ₂ =	37,699 mm
k ₁ =	2,5
α _b = min (α _d ; f _{ub} /f _u) =	0,833
F _{b,Rd} = k ₁ * α _b * f _u * d * t / γ _{M2} =	43500 N
Übertragbare Gurtkraft aufgrund der Lochleibung im Gurt	
N _{b,Rd} = 2 * n * F _{b,Rd} =	87000,000 N

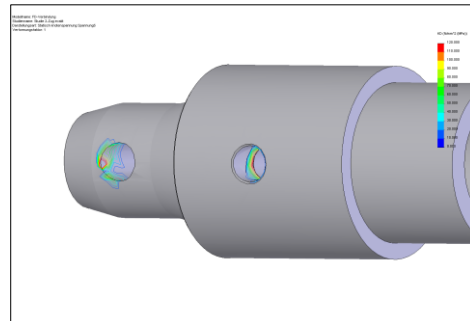
d. Bolzen Festigkeit 10.9 - 42CrMo4 / ETG 100

$f_{yp} =$	900,000 N / mm ²	$t_1 =$	12 mm
$f_{up} =$	1000,000 N / mm ²	$t_2 =$	16 mm
$d =$	15,800 mm	$s =$	1 mm
$A =$	196,067 mm ²		
$W =$	387,232 mm ³		

Bolzen



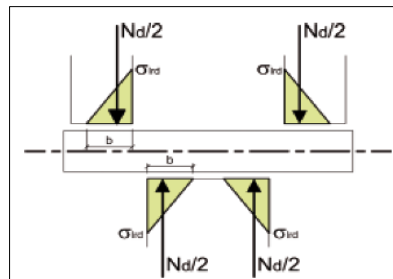
Kegelstift



Ausbreitung der Anpress-Breite a_p beträgt (Kontaktdruck FEM)

$a_p = t_1$ ganze Breite

$a_p <> 0,5 * t_1$ konzentriert



Lage der Resultierenden x_h

$x_h = 1/3 * t_1$

$x_h = 1/3 * 0,5 * t_1$

$h_M = x_h * 2 + s =$	9,000 mm	relevanter Hebel
$a_p =$	12,000 mm	Anpress-Breite
maßgebend	linkes Bild	für Bolzen

Vorhandene Beanspruchung bei angesetzter Last

Höchste Beanspruchbarkeit der anderen Gurtkomponenten:

max N_{Rd} = 72812,065 N Zuggurt
 Örtliches Versagen mit Quernähten

F_d = 72812,065 N wird zum Nachweis angesetzt

	$M_d = F_d / 2 * h_M =$	327654,3 Nmm	max
	$F_{v,d} = F_d / 2 =$	36406,0 N	max
	$M_{Rd} = 1,5 * W_{el} * f_{yp} / \gamma_{M0} =$	522763,1 Nmm	nicht beweglich
	$F_{v,Rd} = \alpha * A * f_{up} / \gamma_{M2} =$	86269,4 N	$\alpha = 0,55$
max	$M_d / M_{Rd} =$	0,627 < 1	
max	$F_{v,d} / F_{v,Rd} =$	0,422 < 1	

Interaktionsnachweis

M_{d1} an Position von max $F_{v,d}$ - bündig am Innenfitting

$M_{d1} = 1/6 * a_p * F_d + F_d/2 * s =$ 182030,162 Nmm

$(M_{d1} / M_{Rd})^2 + (F_{v,d} / F_{v,Rd})^2 =$ 0,299 < 1

max $\eta =$ 0,627 < 1

Übertragbare Gurtkraft aufgrund der Beanspruchung im Pin

$N_{Rd} >$ 72812,065 N

e. Fitting

	$f_u =$	310 N / mm^2	Außenfitting
	$f_u =$	310 N / mm^2	Innenfitting
	Außenfitting		Innenfitting
Randabstand $e_1 =$	25 mm		25 mm
$\alpha_d = e_1 / (3 * d_0) =$	$0,527$		$0,527$
$f_{up} / f_u =$	$3,226$		$3,226$
$\alpha_b =$	$0,527$		$0,527$
$e_2 =$	$22,5 \text{ mm}$		24 mm
$k_1 =$	$2,287341772$		$2,5$
$F_{b,Rd} = 2 * k_1 * \alpha_b * f_u * d * t_1 / \gamma_{M2} =$	$113452,2 \text{ N}$		für Außenfitting
$F_{b,Rd} = k_1 * \alpha_b * f_u * d * t_2 / \gamma_{M2} =$	$82666,7 \text{ N}$		für Innenfitting
$\sigma_{L,RD} = F_{b,Rd} / (d * t_1 * 2) =$	$299,19 \text{ N / mm}^2$		für Außenfitting
$\sigma_{L,RD} = F_{b,Rd} / (d * t_2) =$	$327,00 \text{ N / mm}^2$		für Innenfitting
Übertragbare Gurtkraft aufgrund der Lochleibungsspannung im Fitting			
$F_{b,Rd} =$			$82666,667 \text{ N}$

f.

7. Berechnung der übertragbaren Strebenkraft

a. Knicksicherheit Strebe

Vertikal

d =	25,000 mm
t =	3,000 mm
A =	2,073 cm ²

Übertragbare Diagonalkraft aufgrund Knicksicherheit

$$N_{b,Rd} = \kappa * \chi * \omega_x * A_{eff,buck} * f_0 / \gamma_{M1} = 25551,597 \text{ N}$$

Horizontal

Keine Diagonalaussteifung

b. Schweißnaht

Vertikal

$$f_w = 210 \text{ N / mm}^2 \quad \text{Schw.-Zusatz} \quad 5356$$

Umlaufende Schweißnaht

$$\sigma_{F,Rd} = f_w / \gamma_{Mw} = 168 \text{ N / mm}^2$$

$$\sigma_{\text{haz},Rd} = f_{u,\text{haz}} / \gamma_{Mw} = 118,4 \text{ N / mm}^2$$

$\alpha =$	39,5 °	zur Längsachse
$\eta =$	0,9	umlaufend um Strebe
$L_w =$	90,91 mm	
$a_w =$	3,00 mm	
$A_w =$	272,72 mm ²	

Übertragbare Diagonalkraft aufgrund der umlaufenden Schweißnaht

$$N_{w,Rd} = A_w * \sigma_{F,Rd} = 45816,981 \text{ N}$$

$$N_{w,\text{haz},Rd} = A_w * \sigma_{\text{haz},Rd} = 32290,063 \text{ N}$$

maßgebend 32290,063 N

Horizontal

Keine Diagonalaussteifung

c. Wärmeeinflusszone

Vertikal

Allgemeines Fließen

$$N_{o,Rd} = A_{dia} * f_0 / \gamma_{M1} = 47123,890 \text{ N}$$

Örtliches Versagen WEZ

$$N_{u,Rd} = A_{dia} * \rho_{u,haz} * f_u / \gamma_{M2} = 24549,662 \text{ N}$$

maßgebend 24549,662 N

Horizontal

Keine Diagonalaussteifung

8. Berechnung der Grenz-Schnittgrößen der Traverse

Maßgebende Gurtkraft im
 $N_{Rd} = 72812,065 \text{ N}$

Zuggurt
aufgrund
Örtliches Versagen mit Quernähten

Maßgebende Strebenkraft Vertikal
 $N_{Rd} = 24549,662 \text{ N}$

Maßgebende Strebenkraft Horizontal
 $N_{Rd} = 0,000 \text{ N}$

Grenzbiegemoment $M_{y,Rd}$ der Traverse

(ohne Berücksichtigung von Interaktion)

$M_{y,Rd} = 44,852 \text{ kNm}$

Grenzbiegemoment $M_{z,Rd}$ der Traverse

(ohne Berücksichtigung von Interaktion)

$M_{z,Rd} = 0,000 \text{ kNm}$

Grenzquerkraft $V_{z,Rd}$ der Traverse

(ohne Berücksichtigung von Interaktion)

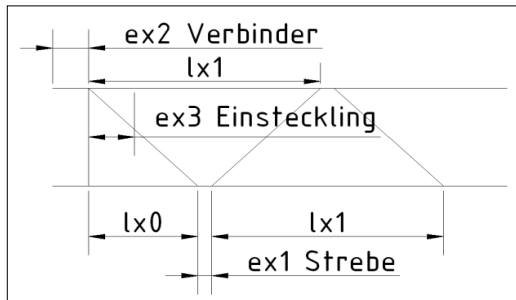
$V_{z,Rd} = 31,231 \text{ kN}$

Grenzquerkraft $V_{y,Rd}$ der Traverse

(ohne Berücksichtigung von Interaktion)

$V_{y,Rd} = 0,000 \text{ kN}$

9. Einfluss von Fachwerkversatz



Ohne Endstrebe $I_{x0} = I_{x1}$

Versatz der Streben

$$\begin{aligned} e_{x1} &= 15,00 \text{ mm} \\ I_{x1} &= 757 \text{ mm} \\ I_{x0} &= 757 \text{ mm} \end{aligned}$$

Moment im Gurt, lokale Spannung

$$V_{z,\text{Ebene}} = V_z \times 0,5$$

für 4 Punkt Traverse

$$M_{\text{lokal}} = V_{z,\text{Ebene}} \cdot e_{x1} / (e_{x1} + I_{x0} + I_{x1}) \cdot I_{x1} =$$

$$0,371 \times V_z \text{ (cm} \cdot \text{kN)}$$

$$\sigma_{(M\text{lokal})} = M_{\text{lokal}} / W$$

Globale Spannung im Gurt aus N

$$\sigma_{(N\text{global})} = N / A$$

Gesamt

$$\sigma_{d(\text{gesamt})} = \sigma_{(M\text{lokal})} + \sigma_{(N\text{global})} < \sigma_{Rd}$$

Versatz am Verbinder

$$\begin{aligned} e_{x2} &= 70,00 \text{ mm} \\ e_{x3} &= 160 \text{ mm} \end{aligned}$$

Moment im Gurt, lokale Spannung

Die Traverse besitzt keine Endstreben - nur Lastabtrag am Diagonalanschluss

$$V_{z,\text{Gurt}} = V_{z,\text{Ebene}} \times 1$$

$$\max M_{\text{lokal}} = V_{z,\text{Gurt}} \cdot e_{x2} =$$

$$3,500 \times V_z \text{ (cm} \cdot \text{kN)}$$

Abminderung bei tief eingestecktem Verbinder

$$M_{\text{lokal}(x)} = \max M_{\text{lokal}} \cdot (I_{x1} - e_{x3}) / I_{x1} =$$

$$2,760 \times V_z \text{ (cm} \cdot \text{kN)}$$

$$\sigma_{(M\text{lokal}(x))} = M_{\text{lokal}(x)} / W$$

Maßgebend ist Versatz am Verbinder!

Effektive Querschnittsgrößen an der Endstrebe
Ende des Einstecklings liegt außerhalb der WEZ

$$\begin{aligned} A_{u,eff} &= A = && 614,97 \text{ mm}^2 \\ I_{u,eff} &= I = && 147015,49 \text{ mm}^4 \\ W_{u,eff} &= W = && 6125,65 \text{ mm}^3 \end{aligned}$$

$$\begin{aligned} N_{u,Rd} &= A_{u,eff} \cdot f_u / \gamma_{M2} = && 142672,289 \text{ N} \\ M_{u,Rd} &= W_{u,eff} \cdot f_u / \gamma_{M2} = && 1421149,75 \text{ Nmm} \end{aligned}$$

Nachweis

$$\left(\frac{N_{Ed}}{N_{u,Rd}} \right)^{1,3} + \left(\frac{M_{Ed}}{M_{u,Rd}} \right)^{1,7} \leq 1$$

Zur Erstellung der Belastbarkeitstabellen wird die Interaktion berücksichtigt.
Die Spannung im Gurt wird Reduktion der Last auf das zulässige Niveau
manuell erniedrigt, bis eine Ausnutzung $\leq 100\%$ erreicht ist.

Effektive Querschnittsgrößen an der Schweißnaht

mit 100% WEZ - nur Informativ, da dieser Querschnittsbereich durch eingesteckten
Verbinder gegen Biegung ausgesteift ist.

$$\begin{aligned} t_{eff} &= t_g \cdot \rho_{u,haz} = && 2,29655172 \text{ mm} \\ \Delta t &= t_g - t_{eff} = && 2,20344828 \text{ mm} \\ d_{a,eff} &= && 45,7965517 \text{ mm} \\ d_{i,eff} &= && 41,2034483 \text{ mm} \\ A_{u,eff} &= && 313,845106 \text{ mm} && = A_g \cdot \rho_{u,haz} \\ I_{u,eff} &= && 74441,0835 \text{ mm}^4 \\ W_{u,eff} &= && 3250,9471 \text{ mm}^3 \\ N_{u,Rd} &= A_{u,eff} \cdot f_u / \gamma_{M2} = && 72812,0646 \text{ N} \\ M_{u,Rd} &= W_{u,eff} \cdot f_u / \gamma_{M2} = && 754219,727 \text{ Nmm} \end{aligned}$$

10. Belastbarkeitstabelle für Anhängelasten

Es werden jeweils die zulässigen Schnittgrößen ausgereizt und die Interaktion bei Strebenversatz berücksichtigt. Die Tabelle enthält Gebrauchslasten.

Die Belastbarkeitstabellen beziehen sich auf gelenkig gelagerte Einfeld-Träger mit Belastung in den Knotenpunkten.

Lokale Biegebeanspruchung ist (wie üblich in dieser Art Tabelle) nicht berücksichtigt.

Durchbiegungen sind nach linearer Elastizitätstheorie mit voller Schubsteifigkeit zwischen den Gurten ermittelt. Durch Elastizität der Braces kann es real geringfügige Abweichungen geben (Bernoulli / Timoschenkow).

Berücksichtigtes Eigengewicht der Traverse (gemittelt):

$$g = 0,14 \text{ kN / m}$$