

# **EXPOLITE**

## **TourLED Power 4 MK III**



***Bedienungsanleitung***

***Art.Nr.:led28366***

# Inhalt:

<b>1-Einführung</b> .....	<b>1</b>
1.1 Spezifikationen .....	1
1.2 Sicherheitshinweise.....	3
<b>2-Installation</b> .....	<b>3</b>
2.1 Montage .....	3
2.2 Anschluss.....	4
<b>3-Menü</b> .....	<b>5</b>
3.1 Bedienelemente .....	5
3.2 Menü.....	6
3.3 Static.....	7
3.4 Auto Program .....	7
3.5 Run Mode.....	7
3.6 Adres .....	7
3.7 Personality.....	7
3.8 Settings.....	7
<b>4-Kanalbelegung</b> .....	<b>9</b>
4.1 Tour .....	9
4.2 Arc.1 .....	10
4.3 Ar1.d.....	10
4.4 Arc.2 .....	11
4.5 Ar2.d.....	11
4.6 Ar2.s .....	11
4.7 HSV .....	12

# **1 Einführung**

## **1.1 Spezifikationen**

### **Artikelnummer**

led28366

### **Spannungsversorgung**

100-240VAC, 50/60Hz

20 Watt

Sicherung T 6,3A

### **Anschlüsse**

Power in

XLR 3-Pol in/out

### **Ansteuerung**

DMX 512

RDM

### **Optisches System**

LED 1x 20W RGBW

Abstrahlwinkel 7°

### **Specials**

7-Fach Pixelansteuerung

Makros

Motorischer Zoom

Temperatur- oder DMX-gesteuerte Lüfter

### **Umgebung**

0°C- 45°C

IP20

### **Lieferumfang**

TourLED Power 4 MK III

Anschlusskabel

Bedienhinweise für ExpoLite Geräte

### **Optionales Zubehör**

Sicherungsseil 60cm/3mm

Art.Nr.: sic62104

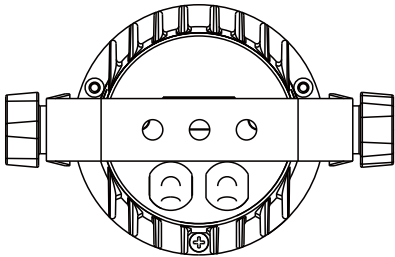
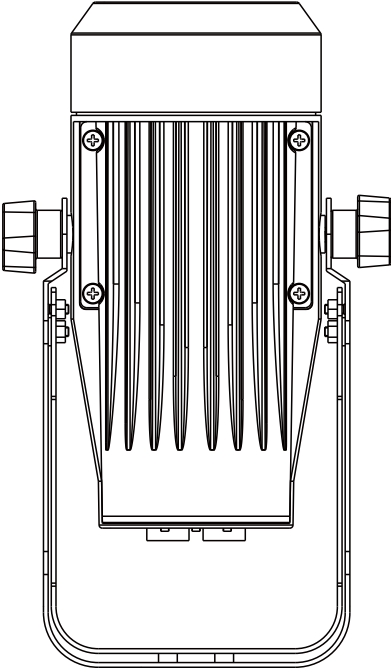
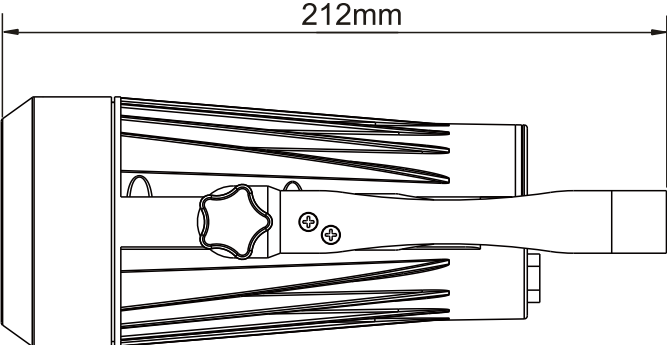
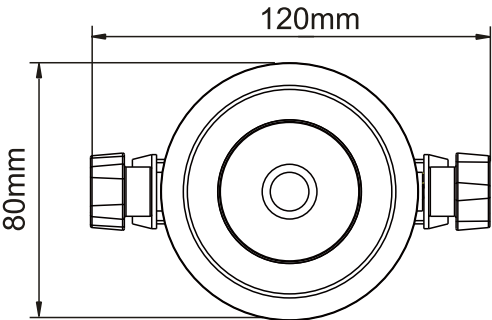
Doughty Twenty Clamp, schwarz

Art.Nr.: dou62200

**Abmessungen**

120x80x212 (BxLxH)

1,0kg



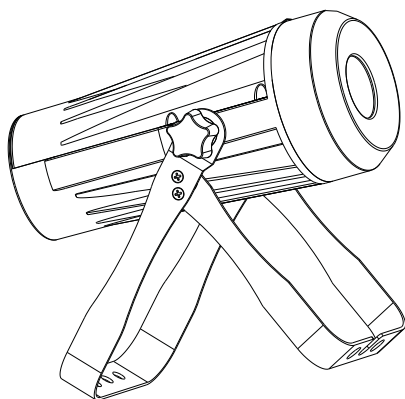
## 1.2 Sicherheitshinweise

Die Sicherheitshinweise entnehmen Sie bitte dem gesonderten Dokument „*Bedienhinweise für ExpoLite Geräte*“.

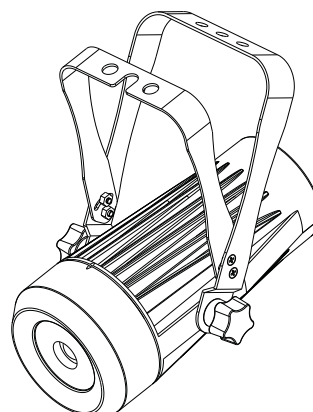
## 2 Installation

### 2.1 Montage

Dieses Gerät kann in jeder beliebigen Position verwendet werden. Nutzen Sie, für die hängende Montage, die mitgelieferten Omega-Brackets. An Diesen lassen sich gängige Halterungen montieren. Das Gerät muss entsprechend der jeweils gültigen Vorschriften sicher montiert und mit einer zweiten Sicherung gegen herabfallen gesichert werden.



stehend



hängend

## **2.2 Anschluss**

Bei 240V Netzspannung: maximal 180 Geräte in Reihe

Bei 100V Netzspannung: maximal 80 Geräte in Reihe

### **Hinweis:**

**Wenn das Signalkabel länger als 60m ist, muss ein Signalverstärker eingesetzt werden.**

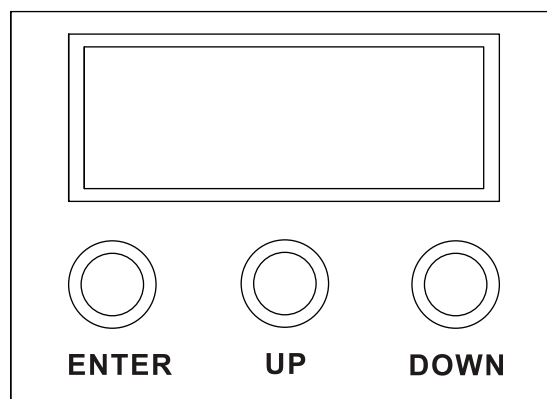
## 3 Menü

### 3.1 Bedienelemente

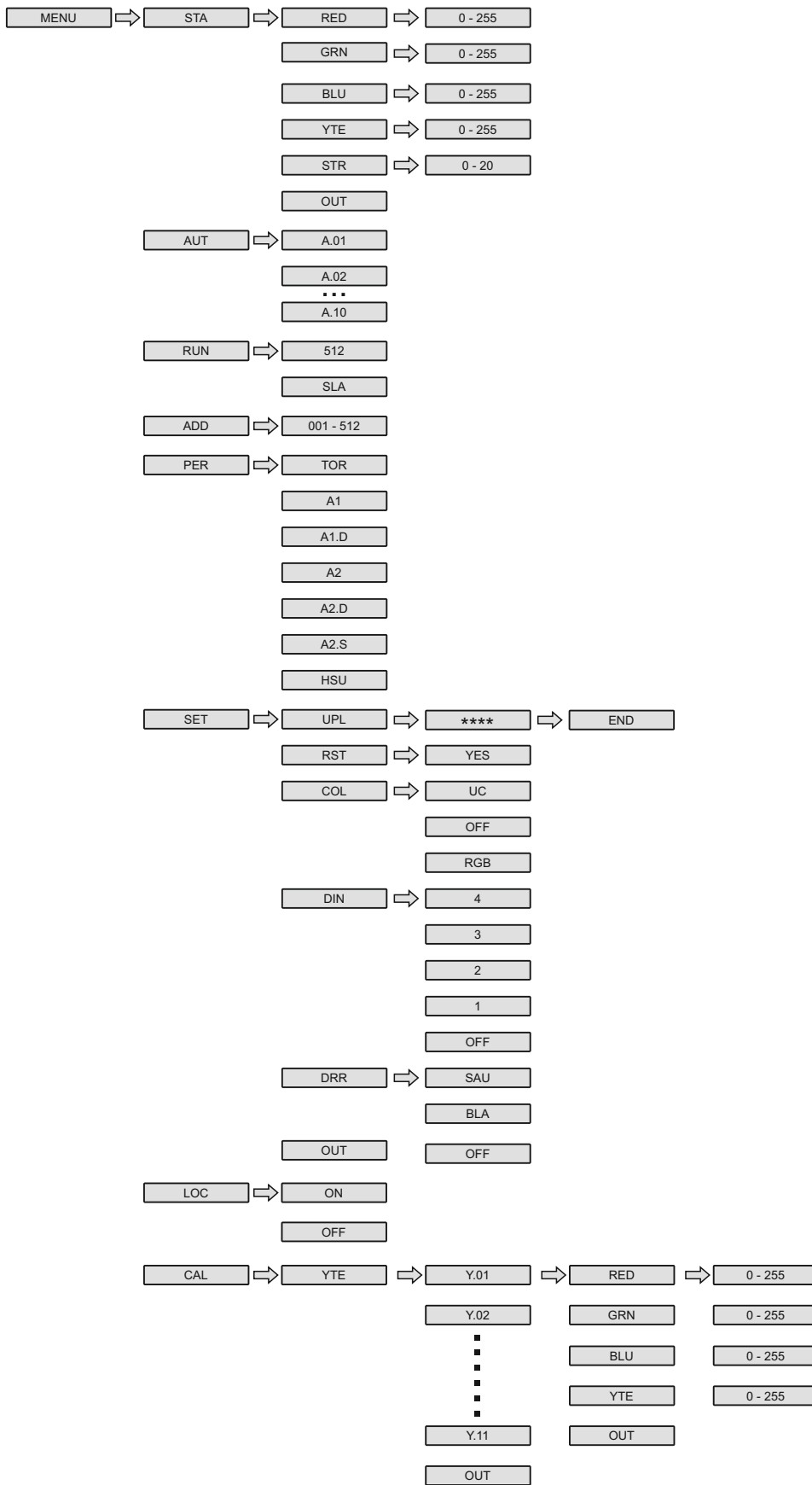
Enter: Auswahl bestätigen/ Menü verlassen

Up: Ebene oder Wert erhöhen

Down: Ebene oder Wert verringern



# 3.2 Menü





### **3.3 Static**



In diesem Menü wird die statische Farbmischung eingestellt.

### **3.4 Auto Program**



In diesem Menü können Auto-Programme aktiviert werden.

### **3.5 Run Mode**



In diesem Menü können verschiedenen Steuerungsprotokolle eingestellt werden. Wählen sie DMX für DMX 512 oder SLA für Master-Slave-Betrieb.

### **3.6 Adress**



In diesem Menü können sie die DMX-Adresse einstellen.

### **3.7 Personality**



In diesem Menü können verschiedene DMX-Modis eingestellt werden.

### **3.8 Settings**



In diesem Menü können verschiedene Einstellungen vorgenommen werden.

#### **Upload (UPL)**

In diesem Menü können Benutzerdefinierte Auto-Programme von einem Master- auf Slavegeräte übertragen werden.

#### **Reset (RST)**

In diesem Menü können benutzerdefinierte Werte zurückgesetzt werden.

### **Color calibration (COL)**

In diesem Menü können verschiedene Farbkalibrierungen aktiviert werden.  
[UC] aktiviert einen standard Farbabgleich gleich für verschiedene Chargen.  
[OFF] deaktiviert den Farbabgleich. Der Output ist maximal hoch.  
[RGB] aktiviert den Farbabgleich mit höchstmöglichem Output.

### **Dimmer (DIN)**

In diesem Menü können verschiedene Dimmerkurve aktiviert werden.

### **DMX Error (DRR)**

In diesem Menü wird das Verhalten des Gerätes bei Ausfall des Signals eingestellt. Wählen sie [SAV] um bei Ausfall des Signals den letzten Wert zu halten oder [BLA] um in den Blackout zu wechseln.

# 4 Kanalbelegung

## 4.1 Tour

DMX Kanal	Wert	Funktion
1	0 - 255	<b>DIMMER</b>
2	0 - 255	<b>RED</b>
3	0 - 255	<b>GREEN</b>
4	0 - 255	<b>BLUE</b>
5	0 - 255	<b>WHITE</b>
6	0 - 010 011 - 030 031 - 050 051 - 070 071 - 090 091 - 110 111 - 130 131 - 150 151 - 170 171 - 200 201 - 205 206 - 210 211 - 215 216 - 220 221 - 225 226 - 230 231 - 235 236 - 240 241 - 245 246 - 250 251 - 255	<b>COLOR MACRO</b> NO FUNCTION RED 100%/ GREEN UP/ BLUE 0% RED DOWN/ GREEN 100%/ BLUE 0% RED 0%/ GREEN 100%/ BLUE UP RED 0%/ GREEN DOWN/ BLUE 100% RED UP/ GREEN 0%/ BLUE 100% RED 100%/ GREEN 0%/ BLUE DOWN RED 100%/ GREEN UP/ BLUE UP RED DOWN/ GREEN DOWN/ BLUE100 % RED 100%/GREEN 100%/BLUE 100%/WHITE100% 3200K 3400K 4200K 4900K 5600K 5900K 6500K 7200K 8000K 8500K 10000K
7	000 - 010 011 - 255	<b>STROBE</b> NO FUNCTION STROBE SLOW TO FAST

DMX Kanal	Wert	Funktion
<b>8</b>	000 - 040	<b>CONTROL</b>
		NO FUNCTION
	041 - 050	AUTO 1
	051 - 060	AUTO 2
	061 - 070	AUTO 3
	071 - 080	AUTO 4
	081 - 090	AUTO 5
	091 - 100	AUTO 6
	101 - 110	AUTO 7
	111 - 120	AUTO 8
	121 - 130	AUTO 9
131 - 255	AUTO 10	
<b>9</b>	000 - 255	<b>AUTO SPEED ADJUSTMENT</b>

## 4.2 Arc. 1

DMX Kanal	Wert	Funktion
<b>1</b>	000 - 255	<b>RED</b>
<b>2</b>	000 - 255	<b>GREEN</b>
<b>3</b>	000 - 255	<b>BLUE</b>

## 4.3 Ar1.d

DMX Kanal	Wert	Funktion
<b>1</b>	000 - 255	<b>MASTER DIMMER</b>
<b>2</b>	000 - 255	<b>RED</b>
<b>3</b>	000 - 255	<b>GREEN</b>
<b>4</b>	000 - 255	<b>BLUE</b>

## 4.4 Arc. 2

DMX Kanal	Wert	Funktion
1	000 - 255	RED
2	000 - 255	GREEN
3	000 - 255	BLUE
\$	000 - 255	WHITE

## 4.5 Ar2.d

DMX Kanal	Wert	Funktion
1	000 - 255	MASTER DIMMER
2	000 - 255	RED
3	000 - 255	GREEN
4	000 - 255	BLUE
5	000 - 255	WHITE

## 4.6 Ar2.s

DMX Kanal	Wert	Funktion
1	000 - 255	MASTER DIMMER
2	000 - 255	RED
3	000 - 255	GREEN
4	000 - 255	BLUE
5	000 - 255	WHITE
6	000 - 255	STROBE

## 4.7 HSV

DMX Kanal	Wert	Funktion
<b>1</b>	000 - 255	<b>HUE</b> (0 - 100%)
<b>2</b>	000 - 255	<b>SATURATION</b> (0 - 100%)
<b>3</b>	000 - 255	<b>VALUE</b> (0 - 100%)

# EXPOLITE

