

EXPOLITE

TourGala 200 CW/WW



Bedienungsanleitung User Manual



Inhaltsverzeichnis

1. Einführung

1.1 SPEZIFIKATIONEN	SEITE 1
1.2 GERÄTEDATEN (MAßE & GEWICHT)	SEITE 2
1.3 SICHERHEITSHINWEISE	SEITE 3
1.4 PASSWORT	SEITE 3
1.5 BEDIENELEMENTE	SEITE 3
1.6 DIMMER KURVEN	SEITE 3

2. Installation / Bedienung

2.1 MONTAGE	SEITE 4
2.2 MENÜFÜHRUNG	SEITE 5

3. DMX Chart / Kanalbelegung

3.1 DMX CHART	SEITE 6
----------------------	----------------



1. Einführung

1.1. Spezifikationen

ARTIKELNUMMER

led22205

SPANNUNGSVERSORGUNG

100-240V 50/60Hz

ANSCHLÜSSE

Powercon True 1 input
3-pol DMX in/out
Emergency Power
Installationsklemme

ANSTEUERUNG

DMX512

OPTISCHES SYSTEM

200W CW/WW COB LED

SPECIALS

Lüfterlos
zwei Bügelvarianten für Installation und mobilen Betrieb
Emergency Power Anschluss

UMGEBUNG

0°C - +40°C

LIEFERUMFANG

TourGala 200 CW/WW
Anschlusskabel
Bedienhinweise für Expolite Geräte
Linsenset (35° / 45° / 60° / 80°)

OPTIONALES ZUBEHÖR

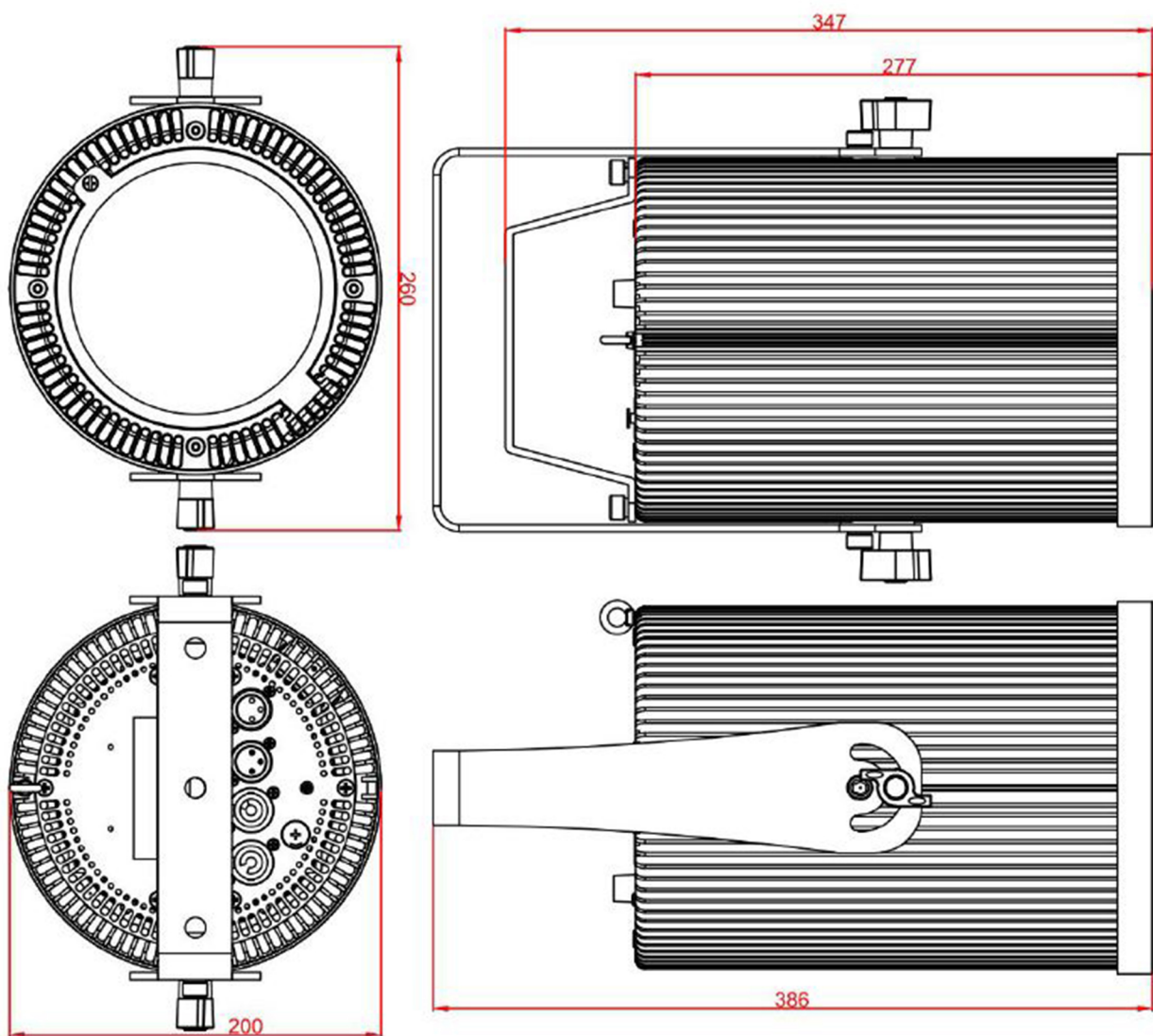
Sicherungsseil 60cm / 5mm
Art. Nr.: sic06005

Sicherungsseil 60cm / 5mm schwarz
Art. Nr. sic06005B

TourGala TopHat 85mm
Art. Nr.: led22235

TourGala TopHat 60mm
Art. Nr.: led22230

1.2. Gerätedaten (Maße & Gewicht)



MAßE & GEWICHT

386 x 260 x 200 mm

6,80 kg

1.3. Sicherheitshinweise

Die Sicherheitshinweise entnehmen Sie bitte dem gesonderten Dokument „Bedienhinweise für Expolite Geräte“

1.4. Passwort

Im „LOCK-Betrieb“ (siehe Menüpunkt: LOCK) wird der TourGala nach 2 Minuten ohne Bedienung automatisch mit einem Passwort gesichert. Das Passwort zum entriegeln lautet: **Menü -> Up -> Down -> Enter**

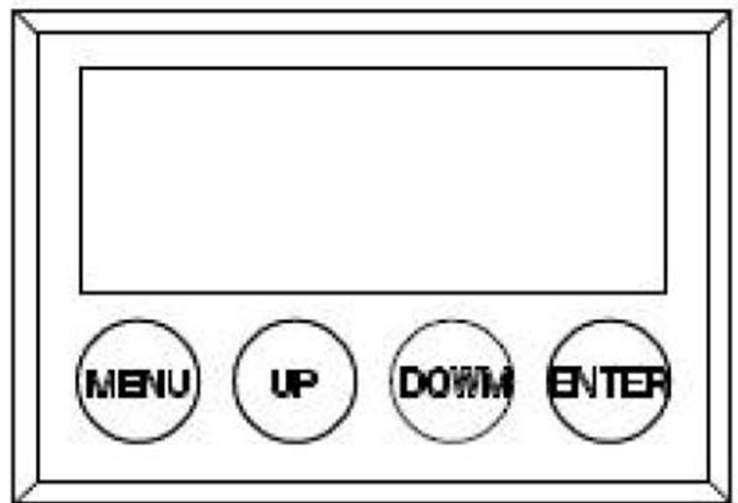
1.5. Bedienelemente

MENÜ: Zugriff auf das Menü oder Rückkehr zu einer vorherigen Menüoption

UP: Menüauswahl oder Änderung der Parameter

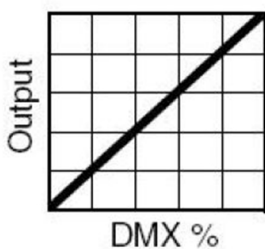
DOWN: Menüauswahl oder Änderung der Parameter

ENTER: Auswahl und Bestätigung der aktuellen Menüoption

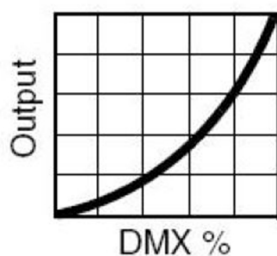


1.6. Dimmer Kurven

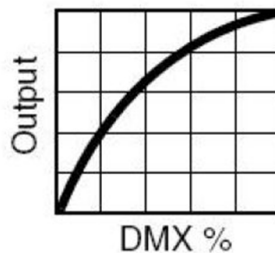
Linear Curve



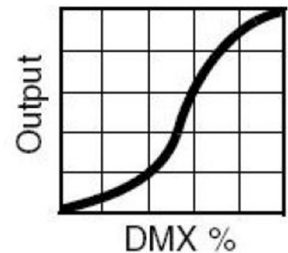
Square law Curve



Inv. Square law Curve



S-Curve

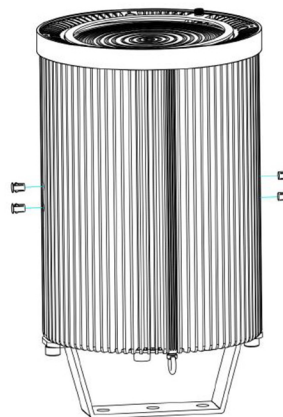
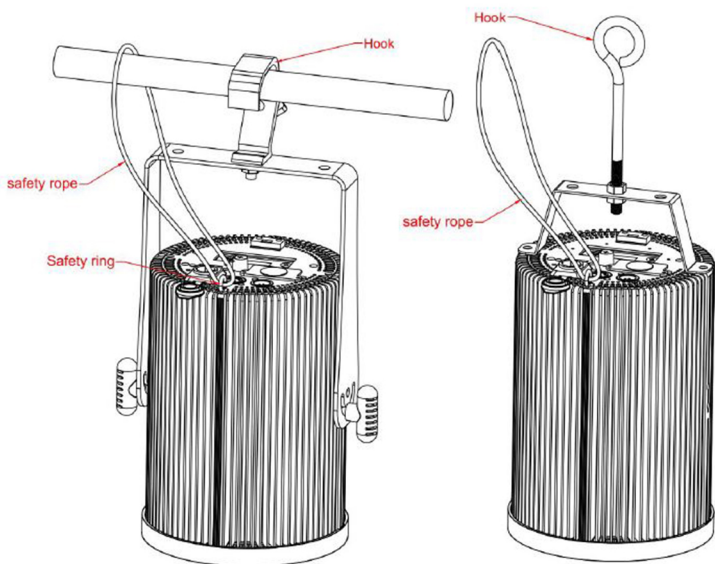


2. Installation

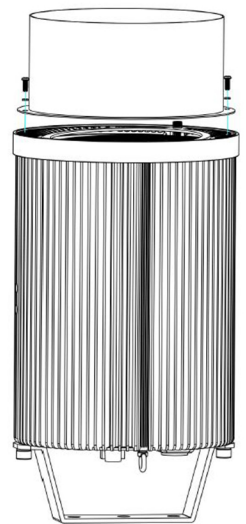
2.1. Montage

Dieses Gerät kann in jeder beliebigen Position verwendet werden. Nutzen Sie, für die hängende Montage, die mitgelieferten Bügel. An diesen lassen sich die gängigen Halterungen montieren. Zudem lässt sich der TourGala auch als abgehangene Pendelleuchte betreiben

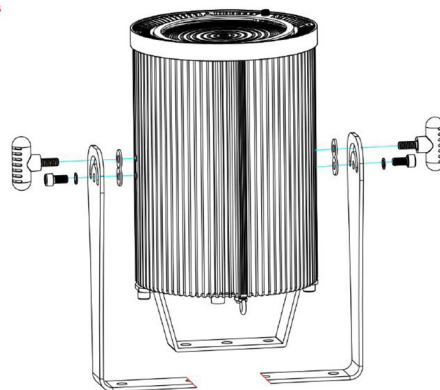
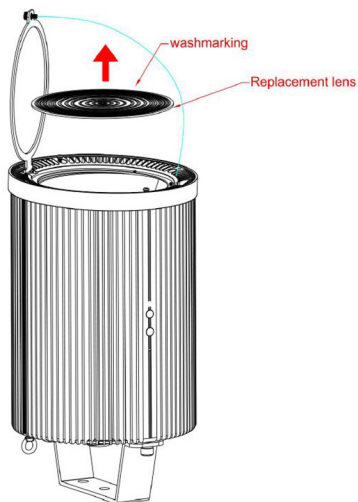
Das Gerät muss entsprechend der jeweils geltenden Vorschriften sicher montiert und mit einer zweiten Sicherung gegen Herabfallen gesichert werden.



When outside handle is not used, hole plugging can help optimize light's appearance



Optical tube selection and installation



Use an outside handle

Menüführung

ADDR	001 - 512				
STAT (Static control)	CW (Cold White)	0-255			
	WW (Warm White)	0-255			
	Strobe	0-255			
SET	CAL (Calibration)	CW	0-255		
		WW	0-255		
		Use	Yes/No		
	CHMD (Channel Mode)	7CH			
		3CH			
		2CH			
	DIM (Dimming Mode)	LIN			
		SQR			
		ISQR			
		SCUR			
		LIN.			
		SQR.			
		ISQR.			
		SCUR.			
LOCK (Key 2 minutes lock)	Yes/No				
CTST (Custom Color Set)	CT01	CW	0-255		
		WW	0-255		
	...				
	CT10	CW	0-255		
		WW	0-255		
AUTO	AT01	RUN			
	AT02	RUN			
	ATSP (Auto Speed)	0-255			
	CHS1 (Chase 1)	RUN			
	CHS 2 (Chase 2)	RUN			
	CHS 3 (Chase 3)	RUN			
PROG (Program)	CHS (Chase 1)	SC01 (Scene 1)	CW	0-255	
			WW	0-255	
			SHUT	0-255	
			TIME	0-255	
			WAIT	0-25.5	
			USE	YES/NO	
		...			
	SC25 (Scene 25)				
	...				
	CHS3 (Chase 3)	...			
INFO	SOFT (Software Version)	Vx.x			
	POW (Power reduction)	xxx%			
	TEMP	xxxC°			
LOAD	ST L (Setting Load)				
	PR L (Programm Load)				
SEND	YES/NO				

DMX Chart TourGala 200 CW/WW

2 Kanal	3 Kanal	7 Kanal			
	1	1	Master Dimmer	0 -255	
1	2	2	CW (Cold White)	0 -255	
2	3	3	WW (Warm White)	0 -255	
		4	Strobe	0-5 No Strobe	
				6-20 Slow to Fast (not synchron)	
				21-60 Slow to Fast (Synchron)	
				61-100 Slow to Fast (Sinewave)	
				101-140 Slow to Fast (Random)	
				141-180 Slow to Fast (Opening Pulse)	
				181-220 Slow to Fast (Closing Pulse)	
				221-255 Slow to Fast (Squarewave)	
		5	Programme	0-5 No Effect	
			Custom Color	6-10	CT01
				11-15	CT02
				16-20	CT03
				21-25	CT04
				26-30	CT05
				31-35	CT06
				36-40	CT07
				41-45	CT08
				46-50	CT09
				51-55	CT10
			AutoRun	56-60	Auto 1
				61-65	Auto 2
				66-220	Reserved
		Chase (intern)	221-225	Chase 1	
			226-230	Chase 2	
			231-235	Chase 3	
			236-255	Reserved	
		6	Speed	0-255 Auto speed fast to slow	
		7	Dimmer Mode	0-10	No Effect
				11-20	Linear Curve
				21-30	Square law Curve
				31-40	Inverse Square law Curve
				41-50	S-Curve
				51-60	Linear Curve and smooth
				61-70	Square law Curve an Smooth
				71-80	Inverse Square law Curve and smooth
				81-90	S-Curve and Smooth
				91-255	No Effect