

EXPOLITE

CL 12



Bedienungsanleitung

Art.Nr.:led21190

Inhalt:

1-Einführung	1
1.1 Spezifikationen	1
1.2 Sicherheitshinweise.....	3
2-Installation	3
2.1 Montage	3
2.2 Ersetzen der Sicherung.....	4
2.3 Anschluss.....	4
3-Menü	5
3.1 Bedienelemente	5
3.2 Menü.....	6
3.3 Address.....	9
3.4 Person.....	9
3.5 Run Mode.....	9
3.6 Option.....	10
3.7 Edit	14
3.8 Manual	14
3.9 Info	14
3.10 Service	14
4-Kanalbelegung	15
4.1 HSIC	15
4.2 Person1.....	16
4.3 Person2.....	20
4.4 Pixel	23
4.5 CMY	25
4.6 Person3.....	29
4.7 MC Morph	33

1 Einführung

1.1 Spezifikationen

Artikelnummer

led21190

Lieferumfang

ExpoLite CL 12

Anschlusskabel

Bedienhinweise für ExpoLite Geräte

Spannungsversorgung

100-240VAC, 50/60Hz

536 Watt

Sicherung T 6,3A

Optionales Zubehör

Sicherungsseil 60cm/5mm

Art.Nr.: sic62114

Anschlüsse

Seetronic Power IP in/out

XLR 3-Pol in/out

RJ45 in/out

PowerCon True1 5m Verlängerung

Art.Nr.: kab44905

PowerCon True1 3m Verlängerung

Art.Nr.: kab44900

Ansteuerung

DMX 512

ArtNet

RDM

sACN

Web-Server

W-DMX

ExpoTruss Quick Selflock Clamp, schwarz

Art.Nr.: jam62054

Optisches System

Osram LED 12x 60W RGBACL

Abstrahlwinkel 8°- 45°

2.700K- 8.000K

Specials

2-Fach Ringansteuerung

Makros

Motorischer Zoom

Temperatur- oder DMX-gesteuerte Lüfter

Umgebung

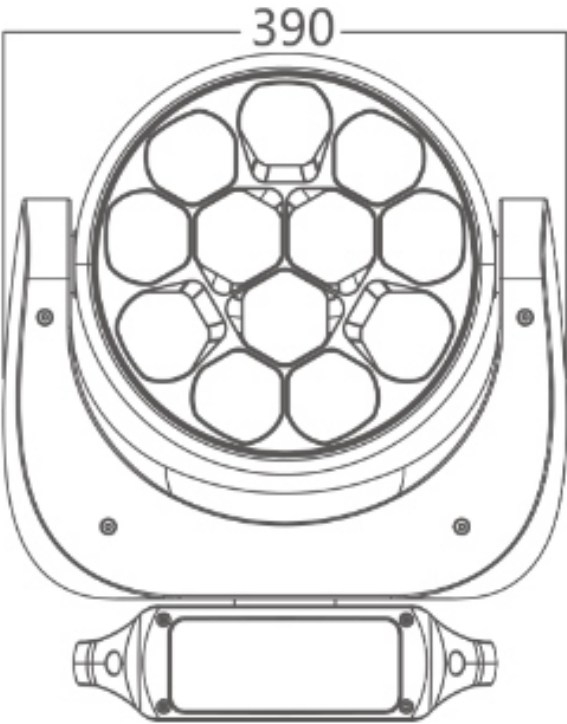
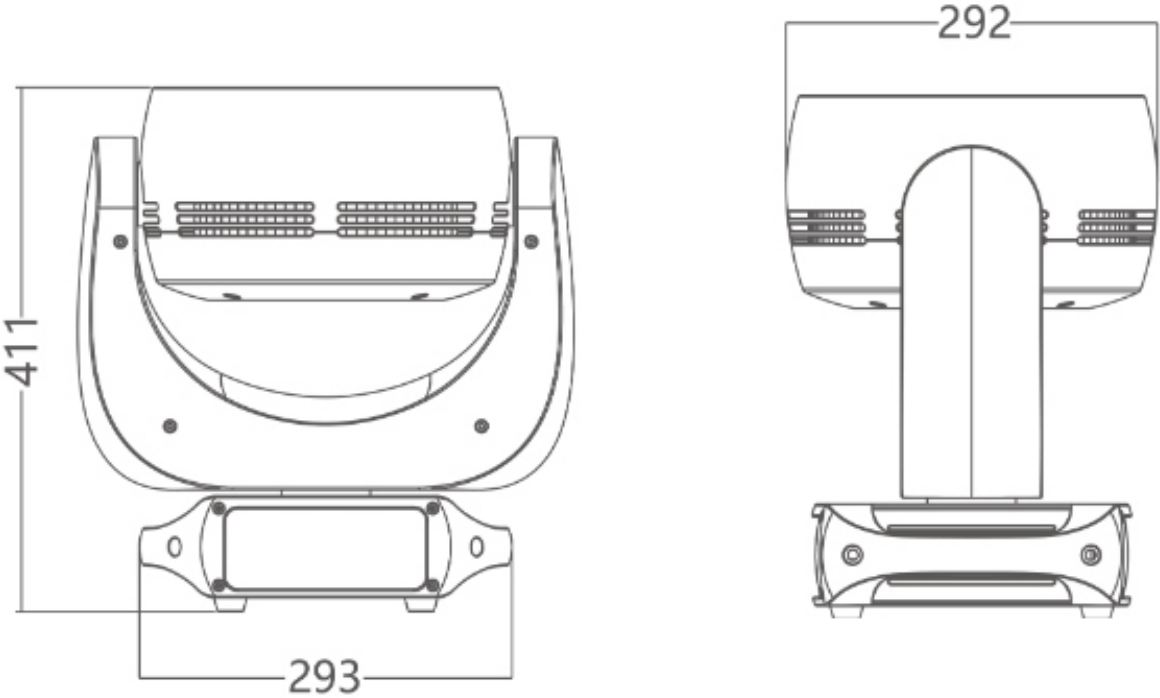
0°C- 45°C

IP20

Abmessungen

390x411x292mm (BxLxH)

12,5kg



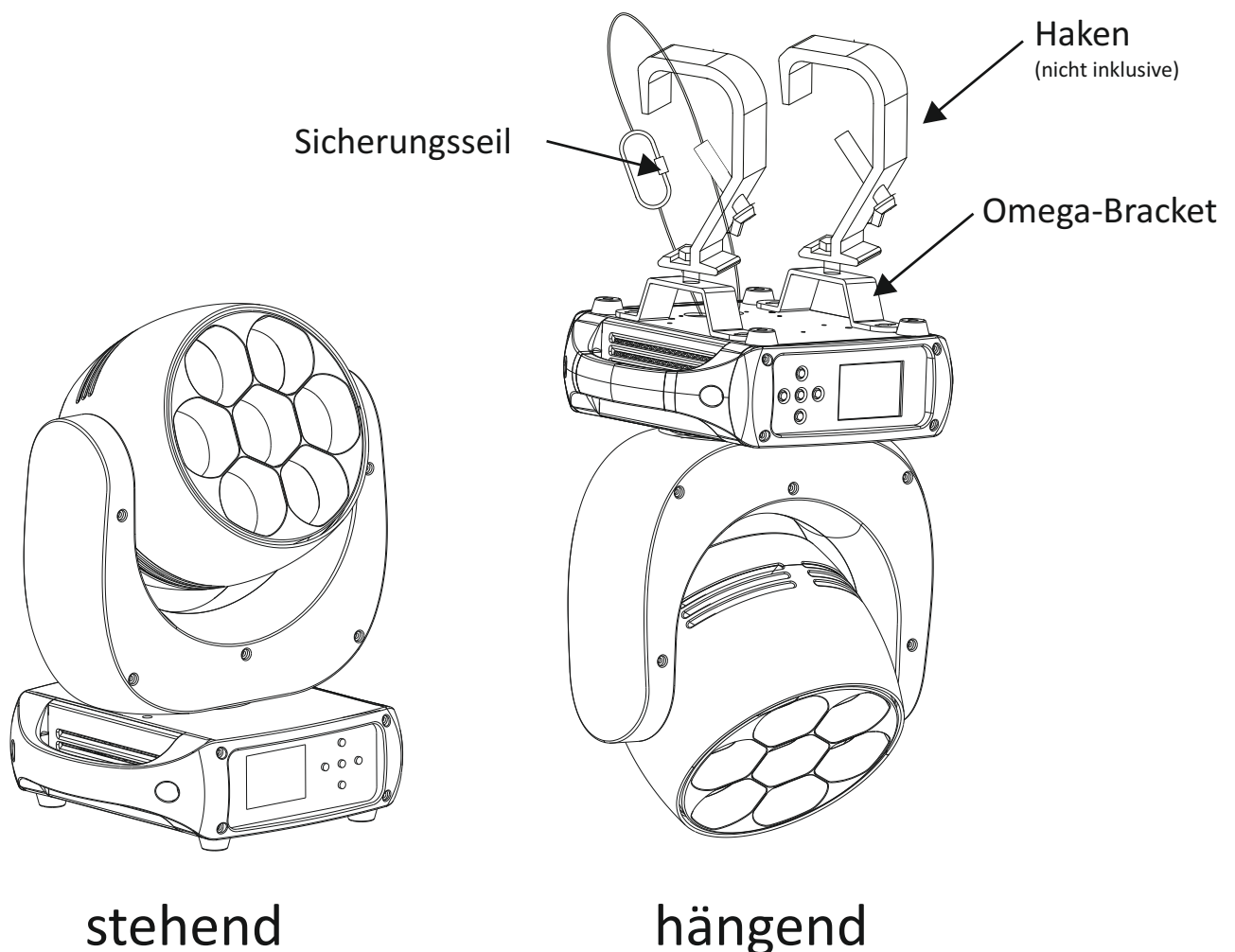
1.2 Sicherheitshinweise

Die Sicherheitshinweise entnehmen Sie bitte dem gesonderten Dokument „*Bedienhinweise für ExpoLite Geräte*“.

2 Installation

2.1 Montage

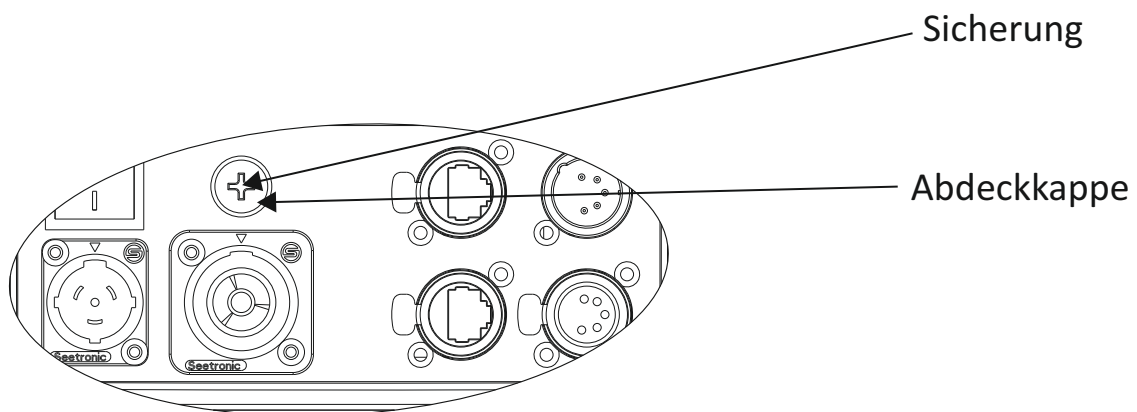
Dieses Gerät kann in jeder beliebigen Position verwendet werden. Nutzen Sie, für die hängende Montage, die mitgelieferten Omega-Brackets. An Diesen lassen sich gängige Halterungen montieren. Das Gerät muss entsprechend der jeweils gültigen Vorschriften sicher montiert und mit einer zweiten Sicherung gegen herabfallen gesichert werden.



2.2 Ersetzen der Sicherung

Achtung! Elektrische Arbeiten dürfen nur von qualifiziertem Fachpersonal durchgeführt werden. Trennen Sie das Gerät vorher vom Netz.

Zum Ersetzen der Sicherung (T 6,3A) entfernen Sie die Abdeckkappe mit einem passenden Schraubendreher. Ziehen Sie die Sicherung aus dem Sicherungshalter und setzen Sie die neue Sicherung ein. Schrauben Sie die Abdeckkappe wieder auf den Sicherungshalter.



2.3 Anschluss

Bei 240V Netzspannung: maximal 6 Geräte in Reihe

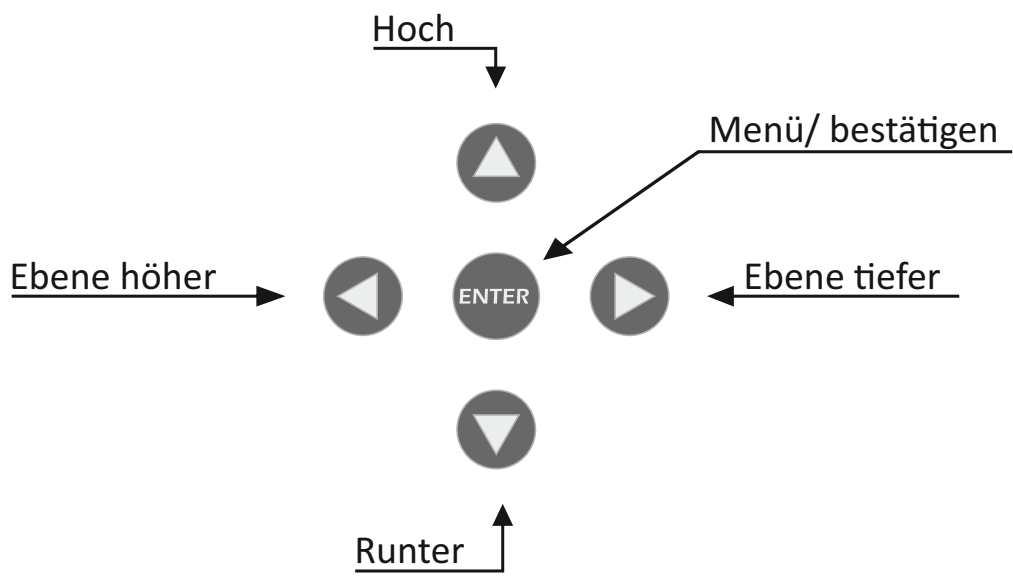
Bei 100V Netzspannung: maximal 3 Geräte in Reihe

Hinweis:

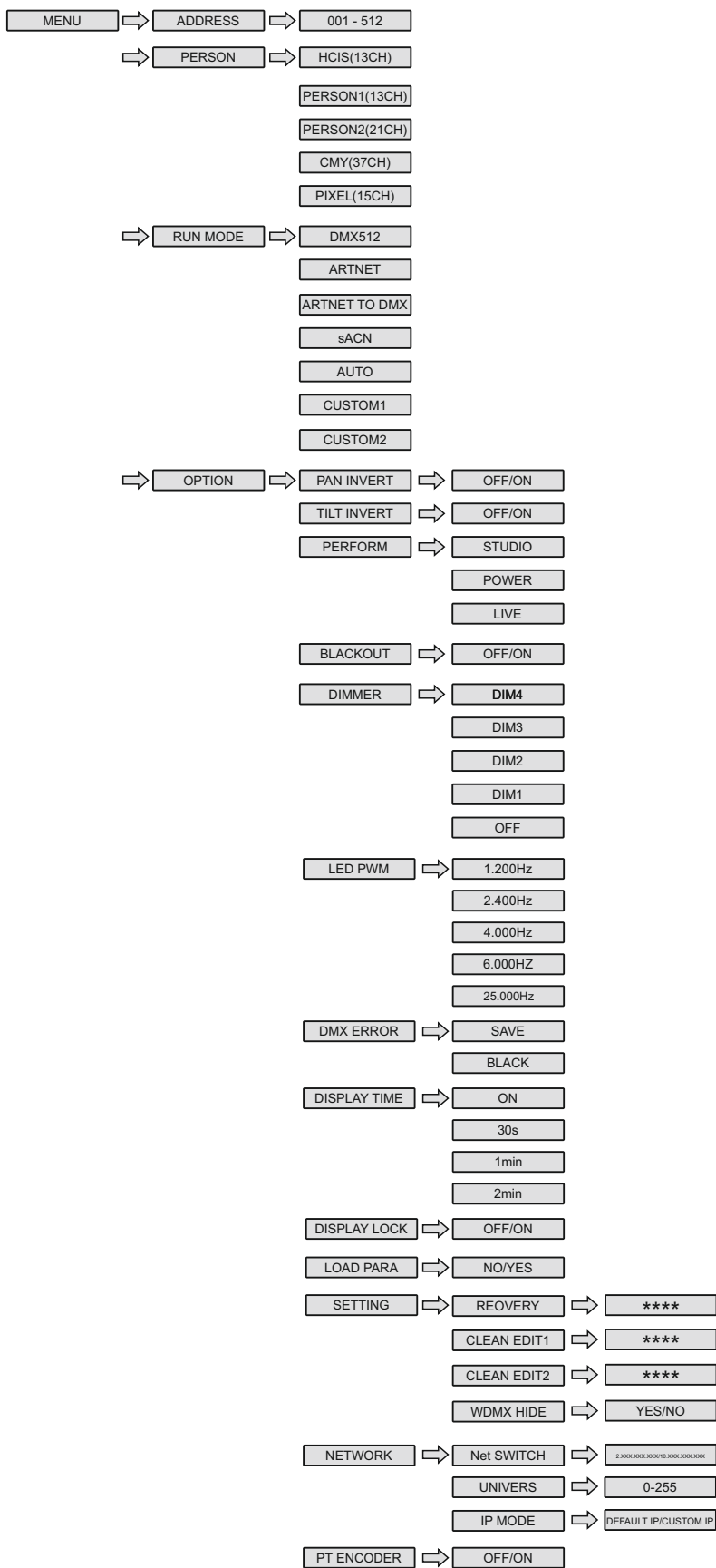
Wenn das Signalkabel länger als 60m ist, muss ein Signalverstärker eingesetzt werden.

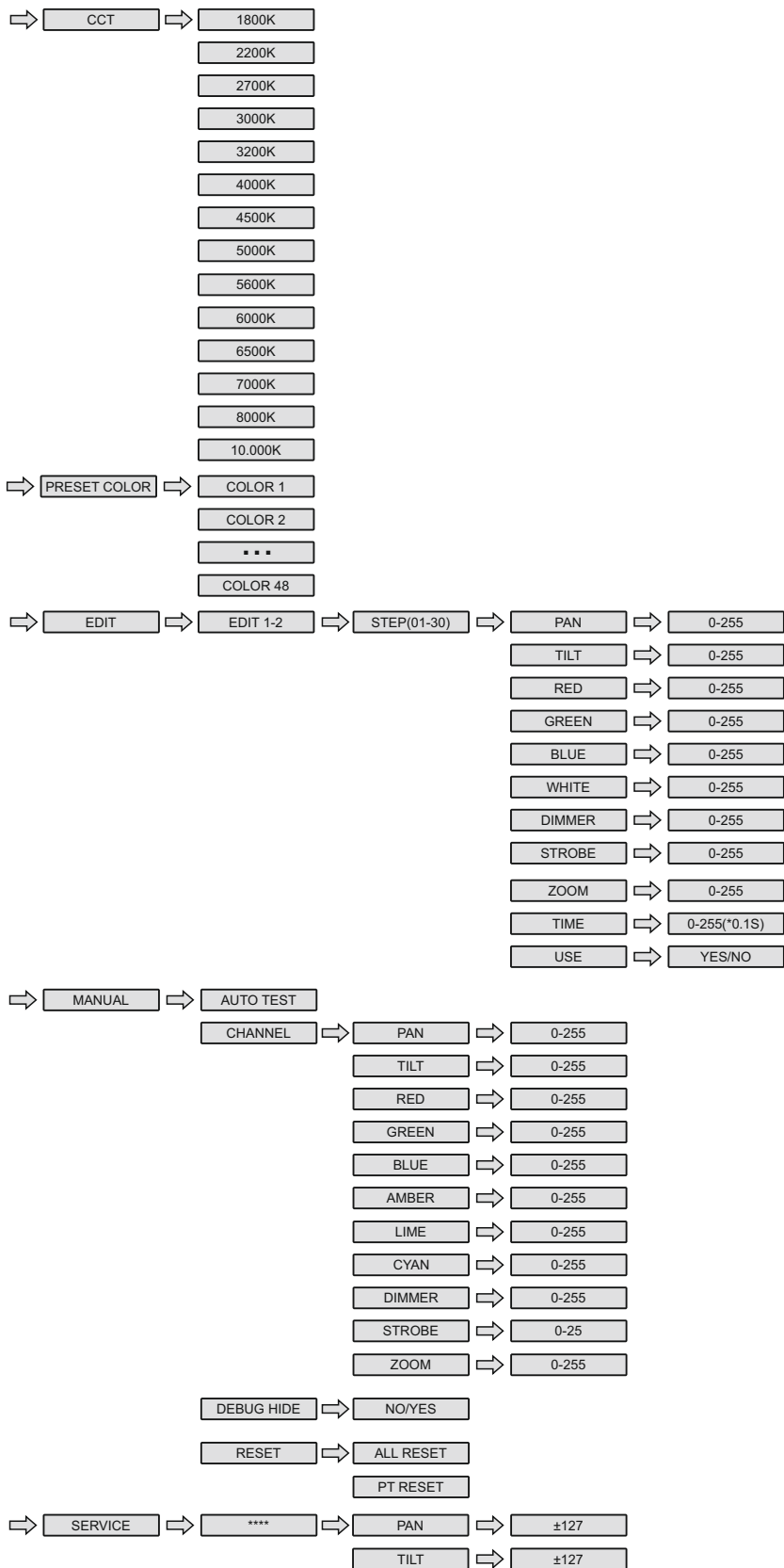
3 Menü

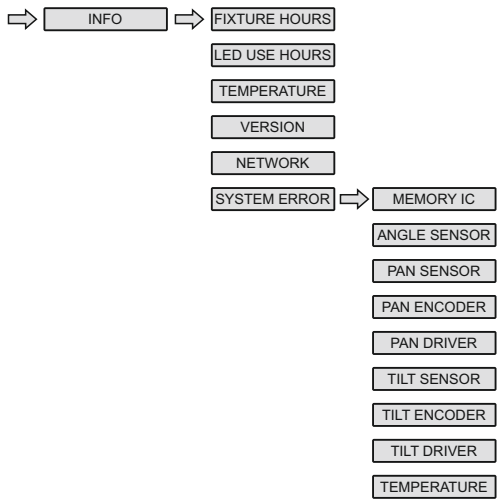
3.1 Bedienelemente



3.2 Menü





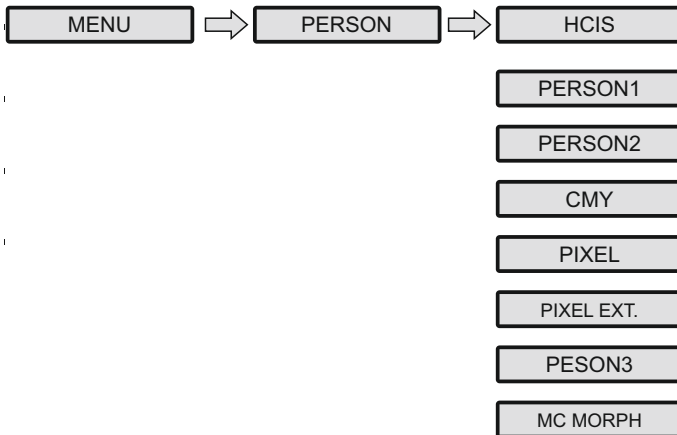


3.3 Address



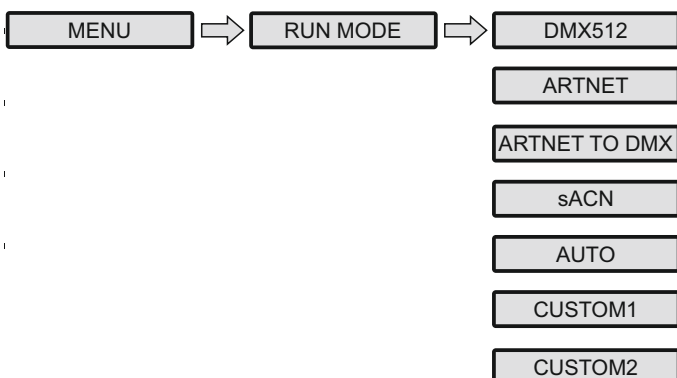
In diesem Menü wird die DMX-Adresse des Gerätes eingestellt.

3.4 Person



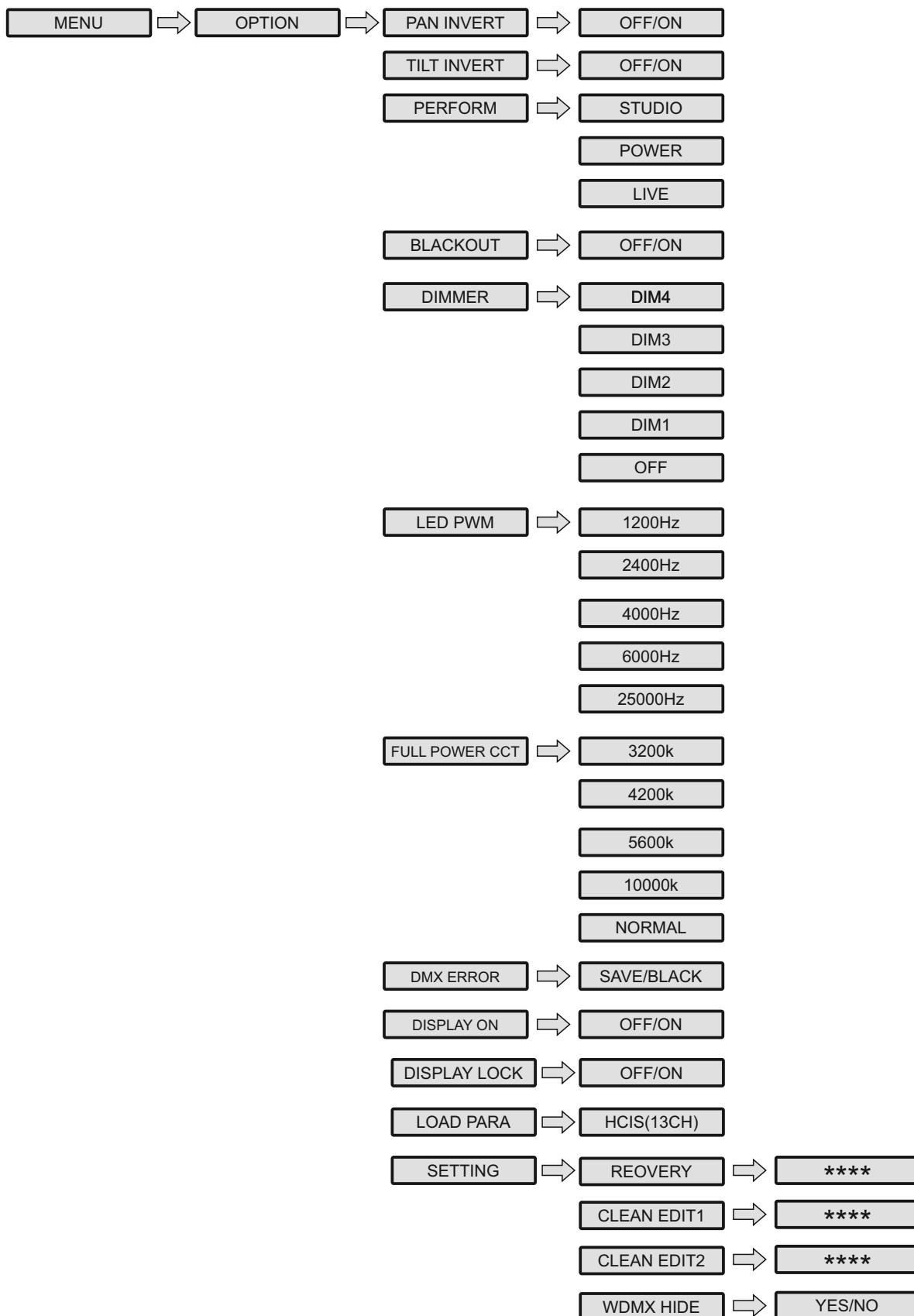
Verschiedenen DMX-Modis können hier eingestellt werden.

3.5 Run Mode

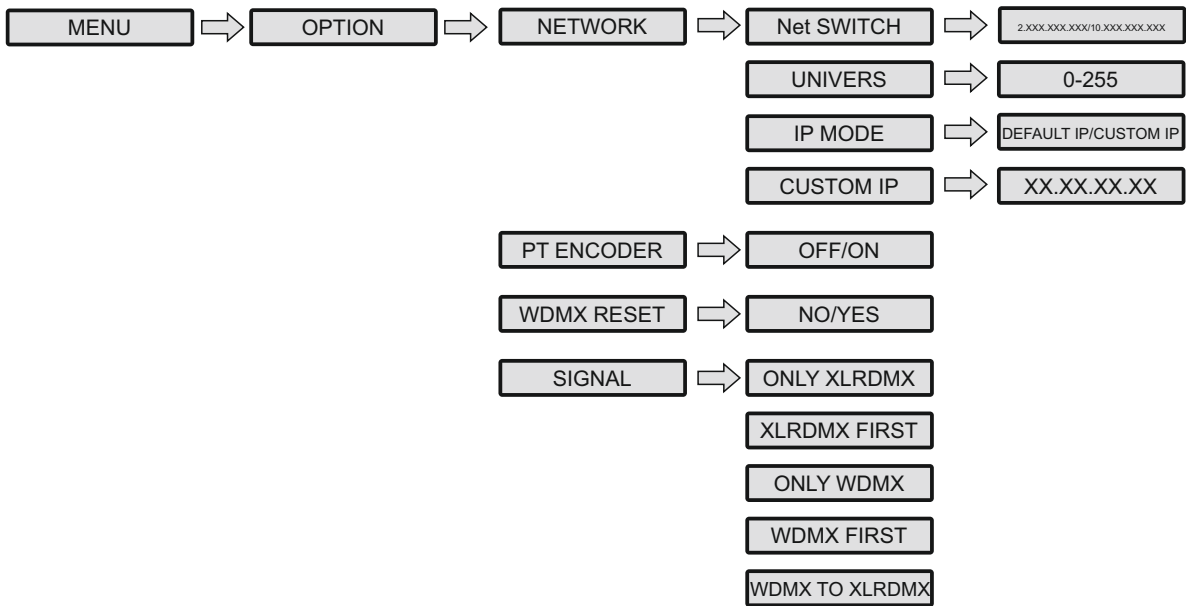


Verschiedenen Steuerungsprotokolle können hier eingestellt werden. Die Punkte „CUSTOM 1“ und „CUSTOM 2“ steuern die im Menüpunkt „EDIT“ gespeicherten benutzerdefinierten Programme an.

3.6 Option



3.6 Option



PAN INVERT

Die Invertierung der Pan-Bewegung kann hier aktiviert oder deaktiviert werden.

TILT INVERT

Die Invertierung der Tilt-Bewegung kann hier Aktiviert oder deaktiviert werden.

PERFORM

Hier wird die Arbeitsweise der Lüfter eingestellt.

STUDIO: Lüfter drehen langsamer. Leistung wird ggf. runtergeregelt.
Schallpegel bis 45dB.

POWER: Lüfter drehen auf Maximum. Volle Leistung wird abgerufen.
Schallpegel bis 45dB.

LIVE: Intelligente Lüftersteuerung, Schallpegel bis 55dB.

BLACKOUT

Hier wird der Blackout während Pan/Tilt Bewegungen aktiviert oder deaktiviert.

Wird ein Positionswert verändert setzt das Gerät den Dimmer auf 0%.
Nach Ausführung der Bewegung wird der Dimmer wieder auf 100% gesetzt.

DIMMER

Hier lassen sich verschiedene Dimmer-Kurven auswählen.

Durch die verschiedenen Kurven wird die Geschwindigkeit bei einem Blackout beeinflusst. „DIM4“ ist die langsamste Kurve (Halogensimulation), „DIM1“ die schnellste. „OFF“ deaktiviert die Kurven, das Dim-Verhalten ist 1:1.

LED PWM

Hier lassen sich verschiedene Wiederholungsraten von 1200Hz bis 25000Hz einstellen.

FULL POWER CCT

Die Farbtemperatur kann hier definiert werden.

Einstellbar von 3200K - 10000K.

100% RGBW ist als default gesetzt (Normal).

DMX ERROR

Hier wird das Verhalten des Gerätes bei Ausfall des Signals eingestellt. Wählen sie „SAVE“ um bei Ausfall des Signals den letzten Wert zu halten oder „BLACK“ um in den Blackout zu wechseln. **Display On**
In diesem Menü können sie einstellen ob das Display im Betrieb ein- oder ausgeschaltet ist. Wählen sie „ON“ damit sich das Display nach einer gewissen Zeit ausschaltet. Wählen sie „OFF“ damit das Display eingeschaltet bleibt.

Display On

Hier wird eingestellt ob das Display dauerhaft an oder aus sein soll.

Display Lock

Hier lässt sich einstellen ob das Display im Betrieb gesperrt oder entsperrt ist. Zum entsperren geben sie das Passwort „↑↓↑↓“ ein.

Load Para

Benutzerdefinierte Programme können hier von einem Master-Gerät geladen werden.

Setting

Verschiedene Resets können hier durchgeführt werden.
RECOVERY: Setzt das Gerät auf Werkseinstellung zurück.
CLEAN EDIT 1,2: Löscht die eingestellten Werte der benutzerdefinierten Programme 1+2.
WDMX HIDE: Anzeigen oder verbergen des WDMX.

Network

Hier können alle Netzwerkparameter eingestellt werden.

PT Encoder

Pan- und Tiltencoder können hier aktiviert oder deaktiviert werden.

WDMX Reset

WDMX-Einstellungen können hier vorgenommen werden. Mit „YES“ löschen sie bestehende und starten eine neue WDMX-Paarungen.

Signal

In diesem Menü können sie einstellen welche Signalquelle verwendet werden soll.

3.7 Edit

Hier lassen sich benutzerdefinierte Programme anlegen und ändern. Es stehen Zwei Programme mit je 30 Steps zur Verfügung. Wählen sie die gewünschte Funktion aus und ändern sie die Werte. Unter „TIME“ wird die Zeit eingestellt, die der einzelne Step abgespielt wird (0-255 *0,1s). Der Punkt „USE“ legt fest ob der aktuelle Step vom Programm angefahren wird.





3.8 Manual

Hier lassen sich die einzelnen Funktionen einstellen und ohne ein Steuersignal wiedergeben. Stellen sie dazu im Punkt „CHANNEL“ die Werte der gewünschten Funktion ein. Unter „AUTO TEST“ führt das Gerät eine automatische Testsequenz aus.

3.9 Info

Hier lassen sich verschiedene Geräteinformationen abrufen.

3.10 Service

In diesem Menü (Password „“) können Werte verschiedener Funktionen manuell kalibriert und korrigiert werden. Unter „CCT“ wird eingestellt welche Farbtemperatur ausgegeben wird wenn RGBW mit 100% angesteuert ist.

4 Kanalbelegung

4.1 HSIC

DMX Kanal	Wert	Funktion
1	0 - 255	PAN
2	0 - 255	PAN FINE
3	0 - 255	TILT
4	0 - 255	TILT FINE
5	0 - 255	PT SPEED
6	0 - 255	INTENSITY
7	0 - 255	HUE
8	0 - 255	HUE FINE
9	0 - 255	SATURATION
10	000 - 009 010 - 024 025 - 039 040 - 054 055 - 069 070 - 084 085 - 099 100 - 114 115 - 129 130 - 144 145 - 159 160 - 174 175 - 189 190 - 204 205 - 255	CCT NO FUNCTION 1800K 2200K 2700K 3000K 3200K 4000K 4500K 5000K 5600K 6000K 6500K 7000K 8000K 10000K
11	000 - 009 010 - 099 100 - 109 110 - 179 180 - 189 190 - 255	STROBE NO FUNCTION STROBE SLOW TO FAST NO FUNCTION THUNDER STROBE NO FUNCTION RANDOM STROBE
12	000 - 255	ZOOM

4.1 HSIC

DMX Kanal	Wert	Funktion
13	000 - 010	CONTROL NO FUNCTION
	011 - 020	PAN/TILT BLACK ACTIVATED
	021 - 030	PAN/TILT BLACK DEACTIVATED
	031 - 060	RESERVED
	061 - 070	FAN LIVE
	071 - 080	FAN STUDIO
	081 - 090	FAN POWER
	091 - 100	RESERVED
	101 - 110	DIMMER OFF
	111 - 120	DIMMER DIM 4
	121 - 150	RESERVED
	151 - 160	1200Hz
	161 - 170	2400Hz
	171 - 180	4000Hz
	181 - 190	6000Hz
	191 - 200	25000Hz
	201 - 210	ALL RESET
211 - 220	ZOOM RESET	
221 - 255	RESERVED	

4.2 PERSON 1 / PESON 2

Person1	Person2	Wert	Funktion
1	1	000 - 255	PAN
-	2	000 - 255	PAN FINE
2	3	000 - 255	TILT
-	4	000 - 255	TILT FINE
3	5	000 - 255	PT SPEED
4	6	000 - 255	RED
-	7	000 - 255	RED FINE

4.2 Person 1 / Person 2

Person1	Person2	Wert	Funktion
5	8	000 - 255	GREEN
-	9	000 - 255	GREEN FINE
6	10	000 - 255	BLUE
-	11	000 - 255	BLUE FINE
7	12	000 - 255	AMBER
-	13	000 - 255	AMBER FINE
8	14	000 - 255	LIME
-	15	000 - 255	LIME FINE
9	16	000 - 255	CYAN
-	17	000 - 255	CYAN FINE
10	18	000 - 255	DIMMER
-	19	000 - 255	DIMMER FINE
11	20	000 - 010 011 - 255	PRESET COLOR NO FUNCTION PRESET COLOR
12	21	000 - 009 010 - 024 025 - 039 040 - 054 055 - 069 070 - 084 085 - 099 100 - 114 115 - 129 130 - 144 145 - 159 160 - 174 175 - 189 190 - 204 205 - 255	CTC NO FUNCTION 1800K 2200K 2700K 3000K 3200K 4000K 4500K 5000K 5600K 6000K 6500K 7000K 8000K 10000K

4.2 Person 1 / Person 2

Person1	Person2	Wert	Funktion
13	22	000 - 011 012 - 029 030 - 047 048 - 065 066 - 083 084 - 101 102 - 119 120 - 137 138 - 155 156 - 173 174 - 191 192 - 209 210 - 227 228 - 245 246 - 255	STATIC LED NO FUNCTION RED CENTER GREEN CENTER BLUE CENTER AMBER CENTER LIME CENTER CYAN CENTER RED RING GREEN RING BLUE RING AMBER RING LIME RING CYAN RING RGBALC CENTER RGBALC RING
14	23	000 - 010 011 - 017 018 - 024 025 - 031 032 - 038 039 - 045 046 - 052 053 - 059 060 - 066 067 - 079 080 - 088 089 - 097 098 - 106 107 - 115 116 - 124 125 - 133 134 - 142 143 - 151 152 - 160 161 - 169 170 - 178 179 - 187 188 - 196 197 - 205 206 - 214 215 - 223 224 - 232 233 - 241 242 - 255	COLOR MACRO NO FUNCTION RED 100%, GREEN UP, BLUE 0% RED DOWN, GREEN 100%, BLUE 0% RED 0%, GREEN 100%, BLUE UP RED 0%, GREEN DOWN, BLUE 100% RED UP, GREEN 0%, BLUE 100% RED 100%, GREEN 0%, BLUE DOWN RED 100%, GREEN UP, BLUE UP RED DOWN, GREEN DOWN, BLUE 100% ALL @ FULL CENTER @ FULL, RING CIRCULATION CENTER RED, RING CIRCULATION CENTER GREEN, RING CIRCULATION CENTER BLUE, RING CIRCULATION CENTER AMBER, RING CIRCULATION CENTER LIME, RING CIRCULATION CENTER CYAN, RING CIRCULATION CENTER CIRCULATION, RING @ FULL CENTER CIRCULATION, RING RED CENTER CIRCULATION, RING GREEN CENTER CIRCULATION, RING BLUE CENTER CIRCULATION, RING AMBER CENTER CIRCULATION, RING LIME CENTER CIRCULATION, RING CYAN CENTER CIRCULATION, RING CIRCULATION CENTER CIRCULATION, RING CIRCULATION CENTER CIRCULATION, RING CIRCULATION CENTER CIRCULATION, RING CIRCULATION ALL @ FULL

4.2 Person 1 / Person 2

Person1	Person2	Wert	Funktion
15	24	000 - 255	AUTO SPEED (SLOW TO FAST)
16	25	000 - 009 010 - 099 100 - 109 110 - 179 180 - 189 190 - 255	STROBE NO FUNCTION STROBE SLOW TO FAST NO FUNCTION THUNDER STROBE NO FUNCTION RANDOM STROBE
17	26	000 - 255	ZOOM
18	27	000 - 010 011 - 020 021 - 030 031 - 060 061 - 070 071 - 080 081 - 090 091 - 100 101 - 110 111 - 120 121 - 150 151 - 160 161 - 170 171 - 180 181 - 190 191 - 200 201 - 210 211 - 220 221 - 255	CONTROL NO FUNCTION PAN/TILT BLACK ACTIVATED PAN/TILT BLACK DEACTIVATED RESERVED FAN LIVE FAN STUDIO FAN POWER RESERVED DIMMER OFF DIMMER DIM 4 RESERVED 1200Hz 2400Hz 4000Hz 6000Hz 25000Hz ALL RESET ZOOM RESET RESERVED

4.3 CMY

DMX Kanal	Wert	Funktion
1	0 - 255	PAN
2	0 - 255	PAN FINE
3	0 - 255	TILT
4	0 - 255	TILT FINE
5	0 - 255	PT SPEED
6	0 - 255	CYAN
7	0 - 255	MAGENTA
8	0 - 255	YELLOW
9	0 - 255	DIMMER
10	000 - 010 011 - 255	PRESET COLOR NO FUNCTION PRESET COLOR
11	000 - 009 010 - 024 025 - 039 040 - 054 055 - 069 070 - 084 085 - 099 100 - 114 115 - 129 130 - 144 145 - 159 160 - 174 175 - 189 190 - 204 205 - 255	CTC NO FUNCTION 1800K 2200K 2700K 3000K 3200K 4000K 4500K 5000K 5600K 6000K 6500K 7000K 8000K 10000K

4.3 CMY

DMX Kanal	Wert	Funktion
12	000 - 011	STATIC LED NO FUNCTION
	012 - 029	RED CENTER
	030 - 047	GREEN CENTER
	048 - 065	BLUE CENTER
	066 - 083	AMBER CENTER
	084 - 101	LIME CENTER
	102 - 119	CYAN CENTER
	120 - 137	RED RING
	138 - 155	GREEN RING
	156 - 173	BLUE RING
	174 - 191	AMBER RING
	192 - 209	LIME RING
	210 - 227	CYAN RING
	228 - 245	RGBALC CENTER
	246 - 255	RGBALC RING
13	000 - 010	COLOR MACRO NO FUNCTION
	011 - 017	RED 100%, GREEN UP, BLUE 0%
	018 - 024	RED DOWN, GREEN 100%, BLUE 0%
	025 - 031	RED 0%, GREEN 100%, BLUE UP
	032 - 038	RED 0%, GREEN DOWN, BLUE 100%
	039 - 045	RED UP, GREEN 0%, BLUE 100%
	046 - 052	RED 100%, GREEN 0%, BLUE DOWN
	053 - 059	RED 100%, GREEN UP, BLUE UP
	060 - 066	RED DOWN, GREEN DOWN, BLUE 100%
	067 - 079	ALL @ FULL
	080 - 088	CENTER @ FULL, RING CIRCULATION
	089 - 097	CENTER RED, RING CIRCULATION
	098 - 106	CENTER GREEN, RING CIRCULATION
	107 - 115	CENTER BLUE, RING CIRCULATION
	116 - 124	CENTER AMBER, RING CIRCULATION
	125 - 133	CENTER LIME, RING CIRCULATION
	134 - 142	CENTER CYAN, RING CIRCULATION
	143 - 151	CENTER CIRCULATION, RING @ FULL
	152 - 160	CENTER CIRCULATION, RING RED
	161 - 169	CENTER CIRCULATION, RING GREEN
	170 - 178	CENTER CIRCULATION, RING BLUE
	179 - 187	CENTER CIRCULATION, RING AMBER
	188 - 196	CENTER CIRCULATION, RING LIME
	197 - 205	CENTER CIRCULATION, RING CYAN
	206 - 214	CENTER CIRCULATION, RING CIRCULATION
	215 - 223	CENTER CIRCULATION, RING CIRCULATION
	224 - 232	CENTER CIRCULATION, RING CIRCULATION
	233 - 241	CENTER CIRCULATION, RING CIRCULATION
	242 - 255	ALL @ FULL

4.3 CMY

DMX Kanal	Wert	Funktion
14	000 - 255	AUTO SPEED (SLOW TO FAST)
15	000 - 009 010 - 099 100 - 109 110 - 179 180 - 189 190 - 255	STROBE NO FUNCTION STROBE SLOW TO FAST NO FUNCTION THUNDER STROBE NO FUNCTION RANDOM STROBE
16	000 - 255	ZOOM
17	000 - 010 011 - 020 021 - 030 031 - 060 061 - 070 071 - 080 081 - 090 091 - 100 101 - 110 111 - 120 121 - 150 151 - 160 161 - 170 171 - 180 181 - 190 191 - 200 201 - 210 211 - 220 221 - 255	CONTROL NO FUNCTION PAN/TILT BLACK ACTIVATED PAN/TILT BLACK DEACTIVATED RESERVED FAN LIVE FAN STUDIO FAN POWER RESERVED DIMMER OFF DIMMER DIM 4 RESERVED 1200Hz 2400Hz 4000Hz 6000Hz 25000Hz ALL RESET ZOOM RESET RESERVED

4.4 Pixel

DMX Kanal	Wert	Funktion
1	0 - 255	PAN
2	0 - 255	PAN FINE
3	0 - 255	TILT
4	0 - 255	TILT FINE
5	0 - 255	PT SPEED
6	0 - 255	DIMMER
7	000 – 009 010 – 099 100 – 109 110 – 179 180 – 189 190 – 255	STROBE NO FUNCTION STROBE SLOW TO FAST NO FUNCTION THUNDER STROBE NO FUNCTION RANDOM STROBE
8	0 - 255	ZOOM
9	000 - 010 011 - 020 021 - 030 031 - 060 061 - 070 071 - 080 081 - 090 091 - 100 101 - 110 111 - 120 121 - 150 151 - 160 161 - 170 171 - 180 181 - 190 191 - 200 201 - 210 211 - 220 221 - 255	CONTROL NO FUNCTION PAN/TILT BLACK ACTIVATED PAN/TILT BLACK DEACTIVATED RESERVED FAN LIVE FAN STUDIO FAN POWER RESERVED DIMMER OFF DIMMER DIM 4 RESERVED 1200Hz 2400Hz 4000Hz 6000Hz 25000Hz ALL RESET ZOOM RESET RESERVED

4.4 Pixel

DMX Kanal	Wert	Funktion
10	0 - 255	RED CENTER
11	0 - 255	GREEN CENTER
12	0 - 255	BLUE CENTER
13	0 - 255	AMBER CENTER
14	0 - 255	LIME CENTER
15	0 - 255	CYAN CENTER
16	0 - 255	RED RING
17	0 - 255	GREEN RING
18	0 - 255	BLUE RING
19	0 - 255	AMBER RING
20	0 - 255	LIME RING
21	0 - 255	CYAN RING

4.5 Pixel Ext.

DMX Kanal	Wert	Funktion
1	0 - 255	PAN
2	0 - 255	PAN FINE
3	0 - 255	TILT
4	0 - 255	TILT FINE
5	0 - 255	PT SPEED
6	0 - 255	DIMMER
7	000 – 009 010 – 099 100 – 109 110 – 179 180 – 189 190 – 255	STROBE NO FUNCTION STROBE SLOW TO FAST NO FUNCTION THUNDER STROBE NO FUNCTION RANDOM STROBE
8	0 - 255	ZOOM
9	000 - 010 011 - 020 021 - 030 031 - 060 061 - 070 071 - 080 081 - 090 091 - 100 101 - 110 111 - 120 121 - 150 151 - 160 161 - 170 171 - 180 181 - 190 191 - 200 201 - 210 211 - 220 221 - 255	CONTROL NO FUNCTION PAN/TILT BLACK ACTIVATED PAN/TILT BLACK DEACTIVATED RESERVED FAN LIVE FAN STUDIO FAN POWER RESERVED DIMMER OFF DIMMER DIM 4 RESERVED 1200Hz 2400Hz 4000Hz 6000Hz 25000Hz ALL RESET ZOOM RESET RESERVED

4.5 Pixel Ext.

DMX Kanal	Wert	Funktion
10	0 - 255	RED CENTER
11	0 - 255	GREEN CENTER
12	0 - 255	BLUE CENTER
13	0 - 255	AMBER CENTER
14	0 - 255	LIME CENTER
15	0 - 255	CYAN CENTER
16	0 - 255	RED RING
17	0 - 255	GREEN RING
18	0 - 255	BLUE RING
19	0 - 255	AMBER RING
20	0 - 255	LIME RING
21	0 - 255	CYAN RING
22	000 - 010 011 - 255	PRESET COLOR RING NO FUNCTION PRESET COLOR
23	000 - 010 011 - 255	PRESET COLOR RING NO FUNCTION PRESET COLOR

4.5 Pixel Ext.

DMX Kanal	Wert	Funktion
24	000 - 010	COLOR MACRO NO FUNCTION
	011 - 017	RED 100%, GREEN UP, BLUE 0%
	018 - 024	RED DOWN, GREEN 100%, BLUE 0%
	025 - 031	RED 0%, GREEN 100%, BLUE UP
	032 - 038	RED 0%, GREEN DOWN, BLUE 100%
	039 - 045	RED UP, GREEN 0%, BLUE 100%
	046 - 052	RED 100%, GREEN 0%, BLUE DOWN
	053 - 059	RED 100%, GREEN UP, BLUE UP
	060 - 066	RED DOWN, GREEN DOWN, BLUE 100%
	067 - 079	ALL @ FULL
	080 - 088	CENTER @ FULL, RING CIRCULATION
	089 - 097	CENTER RED, RING CIRCULATION
	098 - 106	CENTER GREEN, RING CIRCULATION
	107 - 115	CENTER BLUE, RING CIRCULATION
	116 - 124	CENTER AMBER, RING CIRCULATION
	125 - 133	CENTER LIME, RING CIRCULATION
	134 - 142	CENTER CYAN, RING CIRCULATION
	143 - 151	CENTER CIRCULATION, RING @ FULL
	152 - 160	CENTER CIRCULATION, RING RED
	161 - 169	CENTER CIRCULATION, RING GREEN
	170 - 178	CENTER CIRCULATION, RING BLUE
	179 - 187	CENTER CIRCULATION, RING AMBER
	188 - 196	CENTER CIRCULATION, RING LIME
	197 - 205	CENTER CIRCULATION, RING CYAN
	206 - 214	CENTER CIRCULATION, RING CIRCULATION
	215 - 223	CENTER CIRCULATION, RING CIRCULATION
	224 - 232	CENTER CIRCULATION, RING CIRCULATION
	233 - 241	CENTER CIRCULATION, RING CIRCULATION
242 - 255	ALL @ FULL	
25	000 - 009	CTC CENTER NO FUNCTION
	010 - 024	1800K
	025 - 039	2200K
	040 - 054	2700K
	055 - 069	3000K
	070 - 084	3200K
	085 - 099	4000K
	100 - 114	4500K
	115 - 129	5000K
	130 - 144	5600K
	145 - 159	6000K
	160 - 174	6500K
	175 - 189	7000K
	190 - 204	8000K
	205 - 255	10000K

4.5 Pixel Ext.

DMX Kanal	Wert	Funktion
26	000 - 009	CTC RING
	010 - 024	NO FUNCTION
	025 - 039	1800K
	040 - 054	2200K
	055 - 069	2700K
	070 - 084	3000K
	085 - 099	3200K
	100 - 114	4000K
	115 - 129	4500K
	130 - 144	5000K
	145 - 159	5600K
	160 - 174	6000K
	175 - 189	6500K
	190 - 204	7000K
	205 - 255	8000K
	10000K	

4.6 Person 3

DMX Kanal	Wert	Funktion
1	000 - 255	PAN
2	000 - 255	PAN FINE
3	000 - 255	TILT
4	000 - 255	TILT FINE
5	000 - 255	PT SPEED
6	000 - 255	RED
7	000 - 255	RED FINE
8	000 - 255	GREEN
9	000 - 255	GREEN FINE
10	000 - 255	BLUE
11	000 - 255	BLUE FINE
12	000 - 255	AMBER
13	000 - 255	AMBER FINE
14	000 - 255	LIME
15	000 - 255	LIME FINE
16	000 - 255	CYAN
17	000 - 255	CYAN FINE
18	000 - 255	DIMMER
19	000 - 255	DIMMER FINE
20	000 - 255	DIMMER CENTER
21	000 - 255	DIMMER CENTER FINE
22	000 - 255	DIMMER RING
23	000 - 255	DIMMER RING FINE

4.6 Person 3

DMX Kanal	Wert	Funktion
24	000 - 010 011 - 255	PRESET COLOR NO FUNCTION PRESET COLOR
25	000 - 009 010 - 024 025 - 039 040 - 054 055 - 069 070 - 084 085 - 099 100 - 114 115 - 129 130 - 144 145 - 159 160 - 174 175 - 189 190 - 204 205 - 255	CTC NO FUNCTION 1800K 2200K 2700K 3000K 3200K 4000K 4500K 5000K 5600K 6000K 6500K 7000K 8000K 10000K

4.6 Person 3

DMX Kanal	Wert	Funktion
26	000 - 010 011 - 017 018 - 024 025 - 031 032 - 038 039 - 045 046 - 052 053 - 059 060 - 066 067 - 079 080 - 088 089 - 097 098 - 106 107 - 115 116 - 124 125 - 133 134 - 142 143 - 151 152 - 160 161 - 169 170 - 178 179 - 187 188 - 196 197 - 205 206 - 214 215 - 223 224 - 232 233 - 241 242 - 255	COLOR MACRO NO FUNCTION RED 100%, GREEN UP, BLUE 0% RED DOWN, GREEN 100%, BLUE 0% RED 0%, GREEN 100%, BLUE UP RED 0%, GREEN DOWN, BLUE 100% RED UP, GREEN 0%, BLUE 100% RED 100%, GREEN 0%, BLUE DOWN RED 100%, GREEN UP, BLUE UP RED DOWN, GREEN DOWN, BLUE 100% ALL @ FULL CENTER @ FULL, RING CIRCULATION CENTER RED, RING CIRCULATION CENTER GREEN, RING CIRCULATION CENTER BLUE, RING CIRCULATION CENTER AMBER, RING CIRCULATION CENTER LIME, RING CIRCULATION CENTER CYAN, RING CIRCULATION CENTER CIRCULATION, RING @ FULL CENTER CIRCULATION, RING RED CENTER CIRCULATION, RING GREEN CENTER CIRCULATION, RING BLUE CENTER CIRCULATION, RING AMBER CENTER CIRCULATION, RING LIME CENTER CIRCULATION, RING CYAN CENTER CIRCULATION, RING CIRCULATION CENTER CIRCULATION, RING CIRCULATION CENTER CIRCULATION, RING CIRCULATION CENTER CIRCULATION, RING CIRCULATION ALL @ FULL
27	000 - 255	AUTO SPEED (SLOW TO FAST)
28	000 - 009 010 - 099 100 - 109 110 - 179 180 - 189 190 - 255	STROBE NO FUNCTION STROBE SLOW TO FAST NO FUNCTION THUNDER STROBE NO FUNCTION RANDOM STROBE
29	000 - 255	ZOOM

4.6 Person 3

DMX Kanal	Wert	Funktion
30		CONTROL
	000 - 010	NO FUNCTION
	011 - 020	PAN/TILT BLACK ACTIVATED
	021 - 030	PAN/TILT BLACK DEACTIVATED
	031 - 060	RESERVED
	061 - 070	FAN LIVE
	071 - 080	FAN STUDIO
	081 - 090	FAN POWER
	091 - 100	RESERVED
	101 - 110	DIMMER OFF
	111 - 120	DIMMER DIM 4
	121 - 150	RESERVED
	151 - 160	1200Hz
	161 - 170	2400Hz
	171 - 180	4000Hz
	181 - 190	6000Hz
	191 - 200	25000Hz
	201 - 210	ALL RESET
	211 - 220	ZOOM RESET
	221 - 255	RESERVED

4.7 MC Morph

DMX Kanal	Wert	Funktion
1	000 - 255	PAN
2	000 - 255	PAN FINE
3	000 - 255	TILT
4	000 - 255	TILT FINE
5	000 - 255	PT SPEED
6	000 - 255	RED
7	000 - 255	RED FINE
8	000 - 255	GREEN
9	000 - 255	GREEN FINE
10	000 - 255	BLUE
11	000 - 255	BLUE FINE
12	000 - 255	WHITE
13	000 - 255	WHITE FINE
14	000 - 255	DIMMER
15	000 - 255	DIMMER FINE
16	000 - 009 010 - 029 030 - 049 050 - 069 070 - 089 090 - 109 110 - 129 130 - 149 150 - 169 170 - 189 190 - 199 200 - 209 210 - 219 220 - 229 230 - 239 240 - 255	MACROS NO FUNCTION RED 100% / GREEN UP / BLUE 0% RED DOWN / GREEN 100% / BLUE 0% RED 0% / GREEN 100% / BLUE UP RED 0% / GREEN DOWN / BLUE 100% RED UP / GREEN 0% / BLUE 100% RED 100% / GREEN 0% / BLUE DOWN RED 100% / GREEN UP / BLUE UP RED DOWN / GREEN DOWN / BLUE 100% ALL @ FULL 2700K 3200K 4200K 5600K 6500K 8000K

4.7 MC Morph

DMX Kanal	Wert	Funktion
17	000 - 010 011 - 042 043 - 074 075 - 106 107 - 138 139 - 170 171 - 176 177 - 182 183 - 188 189 - 194 195 - 200 201 - 206 207 - 212 213 - 218 219 - 224 225 - 230 231 - 236 237 - 242 243 - 248 249 - 255	PAN NO FUNCTION Center Ring Center+Ring Center-Ring Ring-Center inner cicle red, running Center-Ring in 2700k inner cicle orange, running Center-Ring in 2700k inner cicle yellow, running Center-Ring in 2700k inner cicle green, running Center-Ring in 2700k inner cicle cyan, running Center-Ring in 2700k inner cicle blue, running Center-Ring in 2700k inner cicle purple, running Center-Ring in 2700k inner cicle red, running Center-Ring in 5600k inner cicle orange, running Center-Ring in 5600k inner cicle yellow, running Center-Ring in 5600k inner cicle green, running Center-Ring in 5600k inner cicle cyan, running Center-Ring in 5600k inner cicle blue, running Center-Ring in 5600k inner cicle purple, running Center-Ring in 5600k
18	000 - 009 010 - 099 100 - 109 110 - 179 180 - 189 190 - 255	STROBE NO FUNCTION STROBE SLOW TO FAST NO FUNCTION THUNDER STROBE NO FUNCTION RANDOM STROBE
19	000 - 255	ZOOM

4.7 MC Morph

DMX Kanal	Wert	Funktion
20	000-010	CONTROL NO FUNCTION
	011-020	PAN/TILT BLACK ACTIVATED
	021-030	PAN/TILT BLACK DEACTIVATED
	031-040	RESERVED
	041-050	RESERVED
	051-060	RESERVED
	061-070	LIVE
	071-080	STUDIO
	081-090	POWER
	091-100	RESERVED
	101-110	DIMMER OFF
	111-120	DIMMER DIM4
	121-130	RESERVED
	131-140	RESERVED
	141-150	RESERVED
	151-160	1200Hz
	161-170	2400Hz
	171-180	4000Hz
	181-190	6000Hz
	191-200	25000Hz
	201-210	ALL RESET
	211-220	ZOOM RESET
	221-230	RESERVED
	231-240	RESERVED
	241-255	RESERVED

EXPOLITE

