

SPARX 30

WASHBEAM TWINZOOM

Der Superstar für
atemberaubende
Washbeams mit
Wow-Effekt!

Zoom
3°-70°
(1:23)

Output
36.000
Lumen

nur
29 dB(A)
super leise

nur
28,4 kg
Gewicht

61 x
40 Watt
Leistung

Made in
GERMANY

Der Washbeam Sparx 30 mit TwinZoom – extrem leuchtstark, effektiv und leise!

Das LED-Washlight Sparx30, mit TwinZoom und 61x 40 Watt LED-Leistung, ist ein absoluter Superstar für eindrucksvolle Washlight-Anwendungen in atemberaubender Qualität und Vielfalt.

Das optische System garantiert eine perfekt homogene Ausleuchtung, effektvolle Kling-Net- und Multicolor-Anwendungen sowie Farbverläufe in ungeahnter Vielfalt und Brillanz. Mithilfe des segmentweise steuerbaren TwinZoom von 3°–70° (1:23) können vollkommen neuartige Beameffekte und -formen realisiert werden, die in dieser Art bisher undenkbar waren. Die Grundfarbtemperatur des Sparx 30 ist frei wählbar, wodurch er sich in jedes bestehende Lichtensemble bestens integrieren lässt. Dank seiner 61 LEDs spielt er bei der Wiedergabe von Mediencontent in einer eigenen Liga. Mit LED-Einzelpixelsteuerung, Farbspread- und Sparkle-Kanal sowie seiner Muster- und Farbvielfalt überzeugt er auch im Gegenlicht auf ganzer Linie. Mit seinem geringen Gewicht (nur 28,4 kg) und seiner kompakten Bauform ist er auch für den Toureinsatz geeignet. Eine spezielle Heatpipe-Kühlung lässt den Sparx 30 so extrem leise seine Arbeit verrichten, dass man es kaum glauben kann.

Sparx 30 – der Superstar für eindrucksvolle Washlight-Anwendungen, mit Features wie zum Beispiel:

- Patentierter TwinZoom von 3°–70° (1:23)
- Individuelle LED-Einzelpixelsteuerung
- Makro-Kanäle für einfache Effektnutzung
- Sparkle-Kanal für dynamische Effekte
- Überlagerung mehrerer Layer mit unabhängigen Mustern
- Glow-Kanal und Farbspread-Kanal
- Optimiertes Farbmischverhalten
- Flackerfreier Betrieb, Kamera-Mode bis zu 600 Hz
- Stufenlose und farbtreue Dimmung von 0–100%
- Flüsterleise 29 dB(A)
- Elektronisches Strobe mit Puls- und Zufallseffekten
- Separater CTC-Kanal
- Grundfarbtemperatur wählbar:

2700 K

3200 K

4200 K

5600 K

6000 K

6500 K

7000 K

8000 K

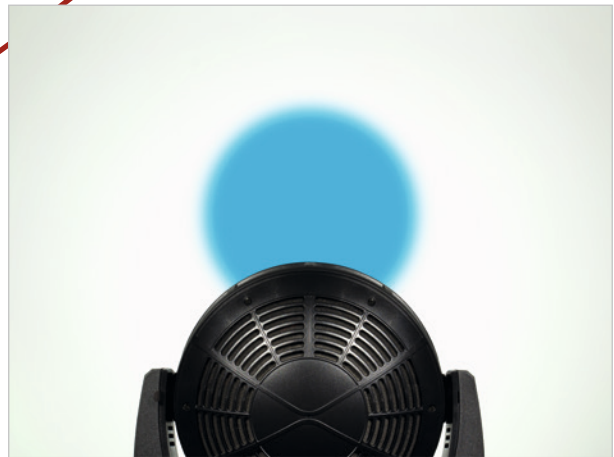
100 K-Schritte



Weitere Infos findest du unter:
www.jb-lighting.de

SPARX 30 SPECIAL FEATURE: TWINZOOM

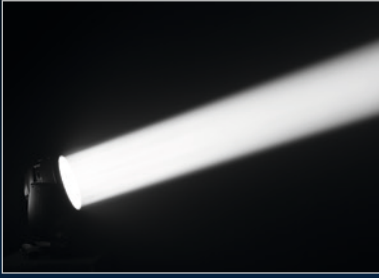
Mit dem TwinZoom lassen sich der äußere LED-Ring und der innere Bereich getrennt voneinander und stufenlos von 3°–70° (1:23) zoomen. Dadurch ist es möglich absolut neuartige, formschöne und effektvolle Lichtszenarien zu kreieren, von denen man nicht zu träumen wagte.



SPARX 30
61x 40Watt RGBW-LED
36.000 lm
CRI > 85

STUFENLOSER ZOOM: 3° – 70° (1:23)

Die Leuchtkraft und der Zoombereich von 3°–70° des Sparx 30 sind beeindruckend. Nahezu geräuschlos, absolut präzise und schnell wechselt der Sparx 30 von extrem eng zu breit strahlend. Wenn dabei noch der TwinZoom zum Einsatz kommt, ist der Wow-Effekt garantiert.



Enger Beam mit minimalem Zoom: 3°



Breit strahlend bei maximalem Zoom von 70°

HARD EDGE & SOFT EDGE

Dank des streulichtoptimierten Beams des Sparx 30 und mithilfe des TwinZooms lassen sich exakte, extrem homogene Lichtprojektionen von Hard Edge bis Soft Edge erzeugen.



Hard Edge



Soft Edge

PERFEKT IN SZENE GESETZT: MULTICOLOR-BEAMS & FARBVERLÄUFE

Der Sparx 30 von JB-Lighting ist ein wandlungsfähiges Hochleistungs-Washlight, das mit seiner Helligkeit, Farb- und Mustervielfalt spielerisch auf jeder Bühne zu überzeugen weiß. Er ist so facettenreich, farbenfroh und vielseitig, dass er sich je nach Bedarf dezent zurückhält und sich dann in den Vordergrund spielt, wenn es die Regie bzw. das Drehbuch erlaubt – ob im Theater, bei Messen, Veranstaltungen oder TV-Auftritten.

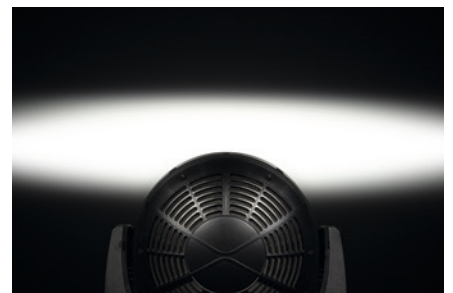
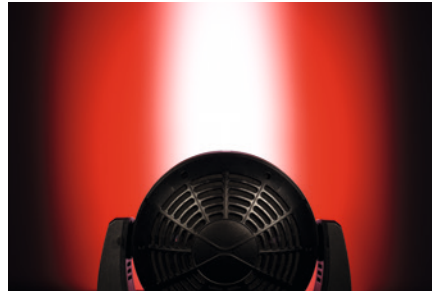
Der Sparx 30 mit
Beamshape-Modul
(optionales Zubehör).





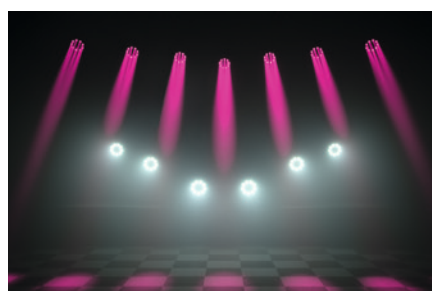
OPTIONAL: BEAMSHAPE-MODUL

Der stufenlos rotier- und positionierbare Beamshape erzeugt asymmetrische, ovale Beams. Diese Beamform eignet sich z. B. im Theater hervorragend als Gassenlicht oder auf Messen zur Ausleuchtung von rechteckigen Objekten. Selbstverständlich lässt sich auch hierbei mithilfe des TwinZooms die Beambreite und -charakteristik individuell einstellen. In Verbindung mit der Endlos-Rotation des Beamshape-Moduls können zudem überaus dynamische, zirkulare Animationseffekte realisiert werden.



BEAM- UND SHOWEFFEKTE IN BESTFORM

Der Sparx30 spielt sich mit seiner eindrucksvollen Bühnen-Performance auf Anhieb in die Herzen der Zuschauer. 61 LEDs, Einzelpixelsteuerung, TwinZoom- und Sparkle-Effekt, perfekten Dimmeigenschaften und optimiertem Farbmischverhalten machen ihn zum absoluten Publikumsliebling, der keine Kompromisse kennt. Und wie es sich für einen perfekten Entertainer gehört, hat er mit separatem CTC-, Glow- und Farbspread-Kanal weitere effektvolle Zugaben im Programm.



Technische Spezifikationen:

Optik und Lichtquelle

- 61 RGBW Hochleistungs-LEDs á 40 W, 36.000 lm; CRI > 85
- > 20.000 h Lebensdauer
- Flackerfreier Betrieb, Kamera-Mode: 100, 120 und 600 Hz
- TwinZoom-System: Zoombereich 3°–70° (1:23)
- Hocheffiziente Optik für perfekte Farbmischung

Effekte

- Individuelle LED-Ansteuerung – Einzelpixelsteuerung
- Sparkle-Kanal für dynamische Effekte
- Mehrere Layer mit unabhängigen Mustern können übereinander gelagert werden
- Makro-Kánale für einfache Nutzung von Effekten
- Unzählige Farb- und Musterkombinationen
- Glow-Kanal und Farbspread-Kanal als zusätzliche Farbeffekte
- Separater CTC-Kanal
- Optimiertes Farbmischverhalten
- Hochauflösender, stufenloser Dimmer 0–100%
- Farbtreue Dimmung
- Elektronisches Strobe mit Puls- und Zufallseffekten
- TwinZoom-Effekte: Multicolor-Beams und neuartige Beamformen
- Grundfarbtemperatur des Scheinwerfer wählbar:
2700 K, 3200 K, 4200 K, 5600 K, 6000 K, 6500 K, 7000 K oder
8000 K + variabel in 100 K-Schritten

Antrieb

- Hochauflösende, leistungsstarke 3-Phasen Schrittmotoren
- Präzise, extrem schnelle und leise Bewegungen
- 540° Pan / 330° Tilt

Steuerung und Programmierung

- USITT DMX-512, RDM
- Ethernet-Schnittstelle mit Art-Net, sACN und Kling-Net
- Wireless DMX / RDM Lumen Radio CRMX TiMo
- Bluetooth, WLAN
- Farb-Touch-LCD-Display mit Funktionstasten und Akkupufferung
- Mini-USB u. a. für Softwareupdate
- Stand-Alone Modus, Master/Slave-Funktion
- Fehleranalyse und DMX-Analyse

Mechanischer Aufbau

- Robuste, roadtaugliche Konstruktion
- LEDs einzeln wechselbar
- Lüftersteuerung für nahezu geräuschloses Arbeiten, 29 dB(A)
- Grafisches Display, elektronisch drehbar
- Neutrik 5pol XLR IN/OUT
- Neutrik etherCON RJ45 IN/OUT
- Neutrik powerCON TRUE1 IN/OUT

Rigging

- 2 Omega-Bügel mit Original Camloc® Verschlüssen für schnelle und komfortable Montage in jeder Position, mit vier verschiedenen Befestigungsmöglichkeiten

Elektrische Spezifikation

- Maximale Leistungsaufnahme 2.200 VA
- Versorgungsspannung 100V–240V, 50/60 Hz

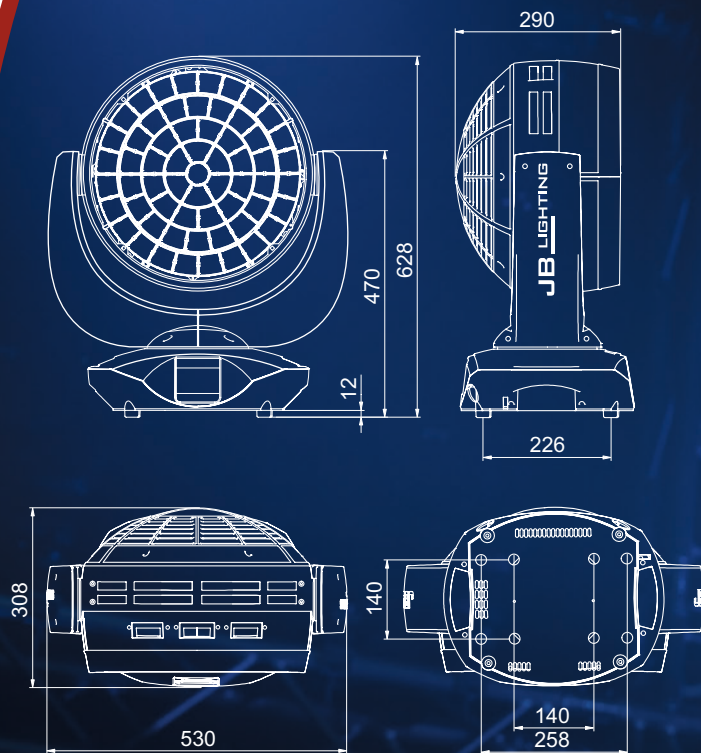
Maße und Gewicht

- Maße: B 530 x T 308 x H 628 mm
- Gewicht: 28,4 kg

Lieferumfang

- Schuko auf powerCON TRUE1, flexible Gummileitung (2 m lang, 3 x 1,5 mm²)
- 2 Omega-Bügel

Abmessungen:



+ Zubehör:

- **Rotierender Beamshape** (Code ZU0019)
- **AMPTOWN 1-fach** mit SiP-Einsatz (Code CASE36)
Abmessungen: B 60 x T 60 x H 84 cm
Gewicht leer (inkl. Gerät): ca. 43 (71,4) kg
- **AMPTOWN 2-fach** mit SiP-Einsatz (Code CASE37)
Abmessungen: B 100 x T 60 x H 84 cm
Gewicht leer (inkl. Geräte): ca. 62 (118,8) kg

