

P9 BEAMSPOT

Bedienungsanleitung

Version 1.07

Software \geq 1.0.0

Inhalt

1. Einleitung	03
1.1 P9 Beamspot	03
2. Abmessungen	04
3. Produktübersicht	05
4. Sicherheitshinweise	06
5. Installation	08
5.1 Auspacken des Gerätes	08
5.2 Anschluß des Scheinwerfers an die Stromversorgung	08
5.3 Netzanschluss	09
5.4 Netzdurchgang verkabeln	09
5.5 Signalanschlüsse	10
5.5.1 DMX-Verkabelung	10
5.5.2 Ethernet-Verkabelung	10
5.5.3 Wireless-Empfang	10
5.6 Montage der Geräte	11
6. Bedienfeld	12
6.1 Menü-Übersicht P9 Beamspot	14
6.2 FACTORY DEFAULTS - Werkseinstellungen	16
6.3 USER DEFAULTS - Benutzereinstellungen	16
6.4 DMX / NET ADDR - DMX-Adressierung / Artnet-Adressierung / sACN-Adressierung	16
6.5 PERSONALITY - Persönliche Einstellungen	16
6.6 STANDALONE Betrieb	19
6.7 INFO-Menü	20
6.8 Shortcuts - Schnellbedienung	20
7. Ansteuerungsmöglichkeiten	21
7.1 DMX	21
7.1.1 Übersicht DMX-Modi P9 Beamspot	21
7.1.2 DMX-Kanalbelegung P9 Beamspot	22
7.1.3 Steuerkanal	28
7.1.4 Sparkle Effekt, Sparklegeschwindigkeit	28
7.1.5 Autofokus	28
7.2 Artnet	29
7.3 Streaming ACN	29
7.4 Wireless-DMX	29
7.5 RDM	29
7.5.1 RDM-UID	29
7.5.2 RDM-PIDs	29
7.5.3 Standard RDM-Parameter-IDs	30
7.5.4 Herstellerspezifische RDM-Parameter-IDs	30
7.5.5 RDM-Sensoren-IDs	31
8. Service	31
8.1 Servicemenü	31
8.2 Gobos wechseln	32
8.3 Gobogröße	33
8.4 Software Update	33
8.5 Prüfen von elektrischen Betriebsmitteln	33
8.6 Gerät reinigen	34
8.7 Geräte-Wartung	34
8.7.1 Überprüfung der geschmierten, beweglichen Teile	34
8.7.2 Überprüfung der Kunststoffteile	35
9. Übersicht Fehlercodes für alle Scheinwerfer	36
10. Spezifikationen	38
11. Konformitätserklärung	39

1. Einleitung

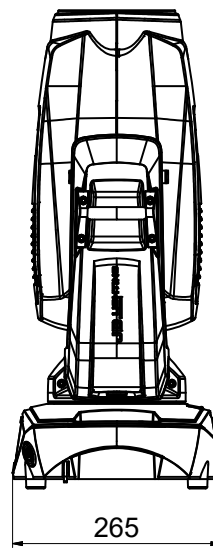
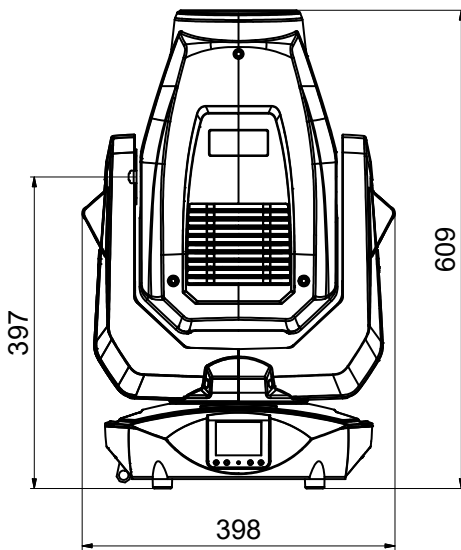
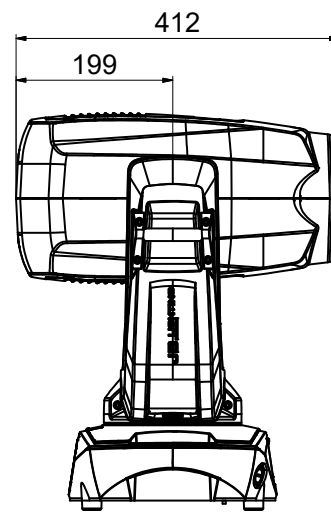
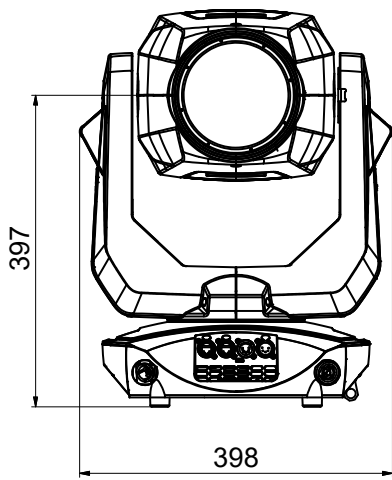
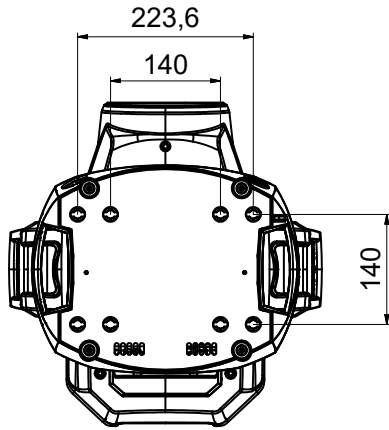
1.1 P9 Beamspot

Der P9 Beamspot ist in der Lichtfarbe HP (High Power) verfügbar. Er lässt sich ebenfalls problemlos in den Lichtfarben 5800K (CRI > 90) und 3200K betreiben.

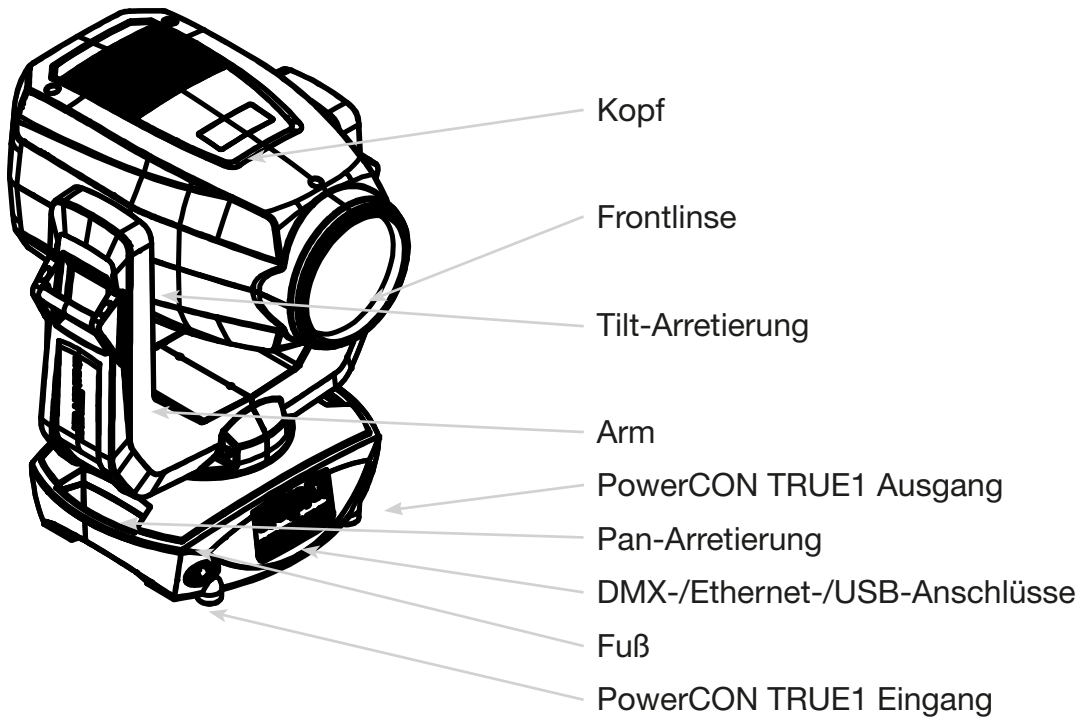
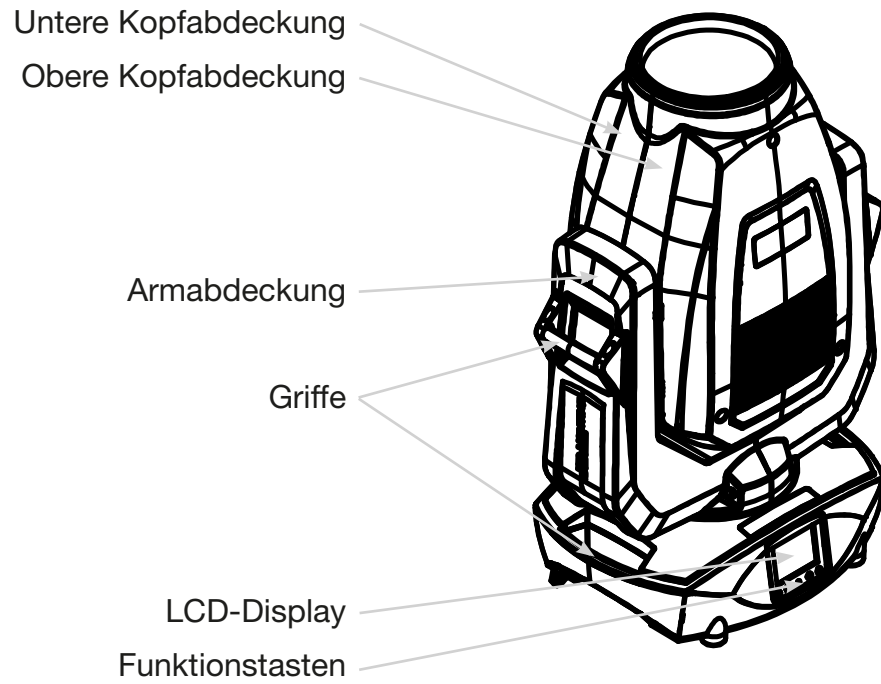


Ausführung	HP - High Power	mit High CRI-Filter	mit CTO-Filter
Farbtemperatur	6800 K	5800 K	3200 K
Leuchtkraft	25.000 lm 15.000 lm Output	10.000 lm Output	7.500 lm Output
CRI	>= 70	>= 90	>= 85

2. Abmessungen



3. Produktübersicht



4. Sicherheitshinweise



ACHTUNG: Bitte lesen sie zu Ihrer eigenen Sicherheit vor der ersten Inbetriebnahme diese Betriebsanleitung sorgfältig durch.

Dieser Scheinwerfer hat unsere Firma in bestem Zustand verlassen. Um diesen Zustand beizubehalten und einen sicheren Betrieb zu gewährleisten ist es unbedingt wichtig, die folgenden Sicherheitshinweise und Warnungen welche in dieser Bedienungsanleitung geschildert werden, zu beachten.

Der Hersteller übernimmt keine Haftung für die durch Nichtbeachtung dieser Bedienungsanleitung oder nicht autorisierte Änderung am Gerät verursachten Schäden.

Bitte beachten Sie, dass Schäden, die durch manuelle Veränderungen an diesem Gerät verursacht werden, nicht unter die Garantiebestimmungen fallen.



ACHTUNG: Dieses Gerät ist nur für den professionellen Gebrauch geeignet! Schutzart IP 20 - nur für den Gebrauch in trockener Umgebung (Indoor)!

ACHTUNG: JB-Lighting Lichtanlagentechnik GmbH autorisiert den Gebrauch ihrer Geräte nicht in lebensunterstützenden Systemen. Lebensunterstützende Systeme sind Systeme deren Zweck dazu dient Leben zu erhalten oder zu stabilisieren und deren Defekt oder Fehlfunktion möglicherweise den Tod oder die Verletzung von Personen nach sich ziehen.

Das Produkt dieser Bedienungsanleitung entspricht folgender EU-Richtlinien:

- Niederspannungsrichtlinie 2014/35/EU
- EMV-Richtlinie 2014/30/EU



ACHTUNG: Lassen Sie das Gerät abkühlen und trennen Sie das Gerät vom Stromnetz bevor Sie das Gerät öffnen. Durch Berühren von spannungsführenden Teilen (Hochspannung) können Sie einen elektrischen Schock erleiden.

Stellen Sie sicher, dass die anzuschließende Netzspannung nicht höher ist als die auf dem Typenschild angegebene. Dieses Gerät sollte nur mit der auf dem Typenschild angegebenen Stromquelle betrieben werden. Wenn Sie nicht sicher sind, über welche Art der Stromversorgung sie verfügen, wenden Sie sich an Ihren Händler oder Ihren Stromanbieter.

Trennen Sie das Gerät immer vom Strom, bevor Sie Reinigungsarbeiten durchführen oder bevor Sie Sicherungen wechseln oder Teile austauschen.

Der Netzstecker muss nach der Installation des Scheinwerfers immer zugänglich sein. Überlasten Sie keinesfalls die Steckdosen bzw. die Verlängerungskabel, da dies zu einem Brand oder Stromschlag führen könnte. Stellen Sie keine Gegenstände auf das Netzkabel. Installieren Sie den Scheinwerfer nicht so, dass Personen über das Netzkabel stolpern, bzw. auf das Kabel treten können. Stellen Sie sicher, dass das Stromkabel niemals durch scharfe Kanten gequetscht oder beschädigt werden kann. Überprüfen Sie das Gerät und das Netzkabel von Zeit zu Zeit.

Überlassen Sie Wartungsarbeiten einem qualifizierten Techniker!



ACHTUNG: Diese Leuchte entspricht der Schutzklasse I. Deshalb muss dieser Scheinwerfer an eine Netzsteckdose mit Schutzkontakt angeschlossen werden.

Schließen Sie dieses Gerät niemals an ein Dimmerpack an.

Bei der ersten Inbetriebnahme kann etwas Rauch und Geruch entstehen. Dies ist ein normaler Vorgang und bedeutet nicht zwangsläufig, dass das Gerät defekt ist.

Das Gerät wird während des Betriebes heiß. Fassen Sie das Gerät während des Betriebs niemals mit bloßen Händen an!

Beim Austausch von Sicherungen verwenden Sie nur die gleichen Typen mit identischen Werten! Sicherungsaustausch nur von einem qualifizierten Techniker durchführen lassen



ACHTUNG: AUGENSCHÄDEN! Blicken Sie bei Betrieb nicht für längere Zeit in die Lichtquelle. Dies kann für die Augen schädlich sein. Achtung möglicherweise gefährliche Strahlung - Risikogruppe 2 in Anlehnung an DIN EN 62471

Wenn das Gerät starken Temperaturschwankungen ausgesetzt war (z.B. nach dem Transport) darf das Gerät nicht sofort eingeschaltet werden. Das dabei entstehende Kondenswasser kann Ihr Gerät beschädigen. Lassen Sie das Gerät solange ausgeschaltet, bis es Zimmertemperatur erreicht hat.

Schütteln oder stoßen Sie das Gerät nicht. Vermeiden Sie bei der Installation oder dem Betrieb rohe Gewalt.

Diese Leuchte wurde nur für den Innenbereich konzipiert. Setzen Sie dieses Gerät weder Regen noch Nässe aus.

Bei der Wahl des Montageortes ist darauf zu achten, dass das Gerät nicht extremer Hitze, Feuchtigkeit oder Staub ausgesetzt ist.

Belüftungsöffnungen und Schlitze im Kopf und im Fuß des Scheinwerfers dienen zur Belüftung. Um einen zuverlässigen Betrieb des Gerätes zu gewährleisten und es vor Überhitzung zu schützen dürfen diese Öffnungen nicht verdeckt werden.

Decken Sie niemals die Frontlinse ab, wenn der Scheinwerfer in Betrieb ist.

Die Öffnungen sollten niemals mit Stoffen oder anderen Gegenständen abgedeckt werden, so dass die Luftwege blockiert sind.

Dieses Gerät darf nicht in einer Umgebung ohne ausreichende Belüftung betrieben werden.
Das Gerät darf nur betrieben werden wenn das Gehäuse geschlossen ist und alle Schrauben / Camlocs fest angezogen sind.
Das Gerät ist immer mit einem zusätzlichen Safety zu sichern.
Stellen Sie sicher, dass der Bereich unterhalb des Scheinwerfers bei Montage, Um- und Abbau frei ist.



WARNUNG: Gewähren Sie einen Abstand des Gerätes von mindestens 0,5 Meter zu leicht entflammbarem Material. Der Abstand zwischen Lichtaustritt des Gerätes und der zu beleuchteten Fläche muss mindestens 2,0 Meter betragen.

Die maximale Umgebungstemperatur von 45°C darf nicht überschritten werden.



ACHTUNG: Die Frontlinse muss ersetzt werden, wenn diese sichtbar beschädigt ist, so dass ihre Funktion beeinträchtigt ist, z.B. durch Sprünge oder tiefe Kratzer!

Betreiben Sie das Gerät erst, nachdem Sie sich mit seinen Funktionen vertraut gemacht haben. Verhindern Sie den Betrieb durch Personen, die nicht für die Benutzung des Gerätes qualifiziert sind. Die meisten Schäden sind die Folge einer unsachgemäßen Bedienung!

Bitte verwenden Sie die Originalverpackung oder speziell angepasste Flightcases, wenn das Gerät transportiert werden soll. Bei Verwendung der Originalverpackung dürfen die Verriegelungen nicht geschlossen sein!!



ACHTUNG: Um eine Beschädigung der internen Teile des Leuchtenkopfes zu vermeiden, lassen Sie niemals Sonnenlicht direkt in die Frontlinse leuchten.

5. Installation

5.1 Auspacken des Gerätes

Inhalt der Versandverpackung: Dieser Scheinwerfer, zwei Omega-Bügel mit Original Camloc-Verschlüssen, powerCON-TRUE1-Schukokabel und ein Sicherheitshinweis. Öffnen Sie die Verpackung an der Oberseite und entnehmen Sie das powerCON-TRUE1-Schukokabel, das Inlay und den Sicherheitshinweis, Die Omega-Bügel befinden sich unter dem Scheinwerfer. Überprüfen Sie den P9 Beamspot auf eventuelle Transportschäden. Diese sollten umgehend dem Transportunternehmen mitgeteilt werden.

5.2 Anschluß des Scheinwerfers an die Stromversorgung

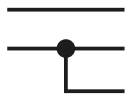
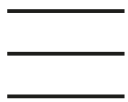
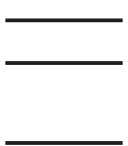
Dem Scheinwerfer P9 Beamspot liegt ein konfektioniertes Schukokabel mit dem powerCON-TRUE1-Stecker bei (in US-Ausführung ist nur der powerCON-TRUE1-Stecker enthalten). Der Anschluss des P9 Beamspot an die Stromversorgung (100-240 Volt, 50 - 60 Hertz), muss den Anschlußregeln des jeweiligen Landes entsprechen.


Anschluss in Deutschland / Europa:

Leiterfarbe	Funktion	Symbol
Braun	Phase	„L“
Blau	Neutralleiter	„N“
Grün/Gelb	Schutzleiter	„PE“

Anschluss außerhalb Europas:

Der P9 Beamspot darf nur an folgenden Stromnetzen betrieben werden:

	Netz		P9
2 Leiter, 1 Phase max. 240V	L N		L N PE
3 Leiter, 1 Phase max. 240V	L N L		L PE N
4 Leiter, 3 Phasen max. 240V	L ₁ L ₂ L ₃ N		L N PE




ACHTUNG:
Der P9 Beamspot darf in Kanada nur im 2 Leiter, 1 Phasen Netz mit maximal 120V betrieben werden!

5.3 Netzanschluss


Anschlusswerte: Spannung 100-240 V, Frequenz 50 - 60 Hz, Leistung max. 460 VA

Die elektrische Sicherheit sowie die Funktion des Gerätes ist nur dann gewährleistet, wenn es an ein vorschriftsmäßig installiertes Schutzleitersystem angeschlossen wird. Es ist sehr wichtig, dass diese grundlegende Sicherheitsvoraussetzung vorhanden ist. Lassen Sie im Zweifelsfall die Elektroinstallation durch einen Fachmann überprüfen. Der Hersteller kann nicht für Schäden verantwortlich gemacht werden, die durch einen fehlenden oder unterbrochenen Schutzleiter verursacht wurden (z. B. elektrischer Schlag)! Benutzen Sie das Gerät nur in komplett zusammengebauten Zustand, damit keine elektrischen Bauteile berührt werden können (**Gefahr 100-240 V**). Wenn Sie die aufgeführten Punkte beachtet haben, können Sie die Geräte einstecken, oder von einem Fachmann an das Netz anschließen lassen.



ACHTUNG: Der P9 Beamspot kann sofort aufleuchten falls Standalone-Betrieb aktiviert ist oder ein DMX-Signal anliegt!


5.4 Netzdurchgang verkabeln



ACHTUNG: Nur von einem Fachmann durchführen lassen!

Der P9 Beamspot verfügt über einen powerCON-TRUE1 out Netzausgang. Entsprechend der örtlichen Gegebenheiten können mehrere Geräte durch powerCON-TRUE1 in und powerCON-TRUE1 out verlinkt werden. Verbinden Sie maximal sechs (bei Benutzung von 240V/16A) P9 Beamspot in einer Reihe).

Nutzen Sie dafür ein zugelassenes dreiadriges Kabel mit min. 1,5 mm² Querschnitt. Die Verkabelung muss mit den kodierten Originalsteckern von Neutrik erfolgen. Dabei sind die Installationshinweise vom Hersteller (www.neutrik.com) und die Farbkodierung des Kabels zu beachten.

Leiterfarbe	Funktion	Symbol
Braun	Phase	„L“
Blau	Neutralleiter	„N“
Grün/Gelb	Schutzleiter	„PE“ 

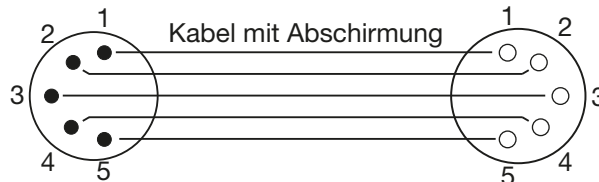
5.5 Signalanschlüsse

5.5.1 DMX-Verkabelung

Die DMX-Verkabelung (Signalleitungen) sollte mit einem 2/4-adrigen Kabel mit Abschirmung erfolgen. Wir empfehlen ein DMX-Kabel mit 110 Ohm, 2x0,22mm² oder 4x0,22mm². Bei den Steckern und Buchsen handelt es sich um 5-polige XLR-Verbinder, die im Fachhandel erworben werden können.

Steckerbelegung:

- Pin1 = Ground / Abschirmung
- Pin2 = DMX -
- Pin3 = DMX +
- Pin4 = frei
- Pin5 = frei



Der P9 BeamBeamspot verfügt über einen DMX-in und DMX-out Anschluss. Verbinden Sie nun den DMX-Ausgang Ihres Controllers mit dem 1. P9 BeamBeamspot (Controller DMX-Out -> P9 Beamspot DMX-In). Anschließend den 1. P9 Beamspot mit dem 2. P9 Beamspot (P9 Beamspot DMX-Out -> P9 Beamspot DMX-In) und so weiter. In manchen Fällen ist es ratsam einen so genannten Endstecker (XLR-Stecker mit einem Widerstand von 120 Ohm zwischen Pin 2 und Pin 3) einzustecken. Ob ein Endstecker benötigt wird hängt von verschiedenen Faktoren ab, unter anderem den benutzten Kabellängen und der Geräte Anzahl. Solange jedoch keine Probleme in der DMX-Linie auftreten, kann darauf verzichtet werden.

5.5.2 Ethernet-Verkabelung

Die Ethernet-Verkabelung kann mit Standard-Netzwerkleitungen gemacht werden. Die Buchsen am Gerät sind Neutrik etherCON Buchsen. Empfehlenswert sind hierzu von der Firma Neutrik spezielle Kabel mit etherCON-Steckern. Die beiden Buchsen am P9 Beamspot sind über einen Switch miteinander verbunden, es können bis zu 10 Geräte in Reihe gehängt werden ohne das eine Verzögerung entsteht. Natürlich können die Scheinwerfer auch sternförmig über einen externen Switch versorgt werden. Das empfangene Signal kann über den DMX-Anschluß ausgegeben werden. Hierzu im Menü PERSONALITY die Einstellung DMX OUTPUT CONFIG auf ON stellen, nach Bestätigung mit ENTER gibt der Scheinwerfer das komplette empfangene Universum aus.



Warnung: Achten Sie darauf, dass nicht gleichzeitig noch ein Signal am DMX-Eingang anliegt!!

5.5.3 Wireless-Empfang

Serienmäßig ist der P9 Beamspot mit einem **Lumen-Radio** CRMX-Empfänger für Wireless DMX ausgestattet. Der Empfänger kann sowohl DMX als auch RDM verarbeiten. Sollte eine Kabel und Wirelessverbindung am P9 Beamspot anliegen hat die Kabelverbindung Vorrang! Das empfangene Signal kann über den DMX-Anschluß ausgegeben werden. Hierzu im Menü PERSONALITY die Einstellung DMX OUTPUT CONFIG auf ON stellen, nach Bestätigung mit ENTER gibt der Scheinwerfer das komplette über Wireless-DMX empfangene Universum aus.



Warnung: Achten Sie darauf, dass nicht gleichzeitig noch ein Signal am DMX-Eingang anliegt!!

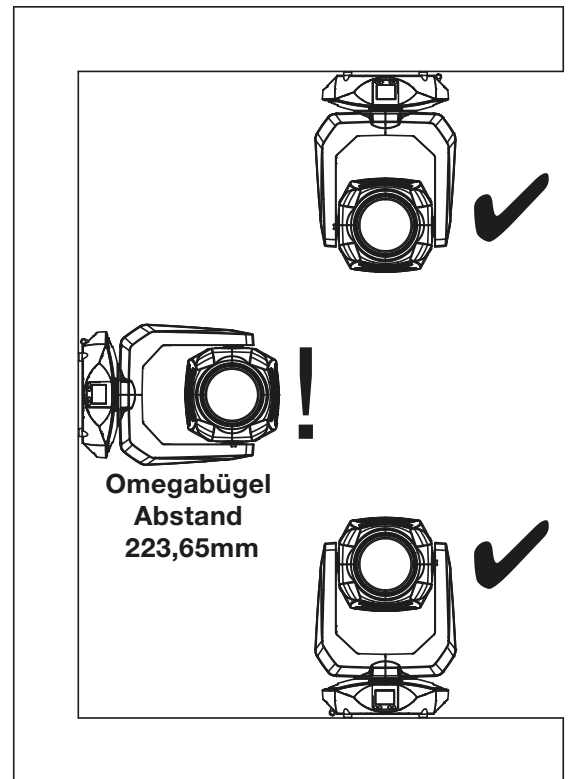
5.6 Montage der Geräte



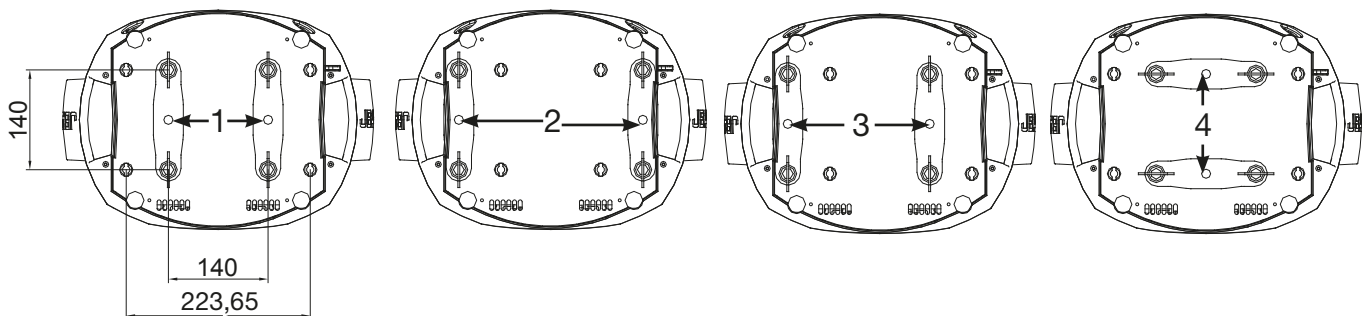
WARNUNG: Gewähren Sie einen Abstand des Gerätes von mindestens 0,5 Meter zu leicht entflammarem Material. Der Abstand zwischen Lichtaustritt des Gerätes und der zu beleuchteten Fläche muss mindestens 2,0 Meter betragen.

Der P9 Beamspot kann entweder gestellt werden oder hängend an einem Traversensystem montiert werden. **Eine Montage waagrecht zur Traverse (siehe Bild) ist nur erlaubt wenn die Omegabügel an den äußeren Camlocks befestigt werden. (Abstand 223,65mm).**

Falls Sie das Gerät auf den Boden stellen dürfen Sie das Gerät nur auf einer harten Unterlage betreiben, da die Lufteinlässe im Fuss frei bleiben müssen!



Um das Gerät an ein Traversensystem zu hängen verwenden Sie die JB-Lighting Omega-Clamps mit Camlocverbindern. Die Omegabügel können auf folgende Arten montiert werden:



Achten Sie darauf, dass die Camlocs sicher einrasten. Stellen Sie sicher, dass die Hängevorrichtung z.B. Traversenkonstruktion an der Sie das Gerät montieren den Sicherheitsbestimmungen des jeweiligen Landes entspricht. Bei hängender Montage ist der Scheinwerfer immer über eine Sekundärsicherung - Sicherungsseil (Stahl) zu sichern. Das Sicherungsseil muss den landesüblichen Vorschriften entsprechen. Am Scheinwerfer ist für die Sekundärsicherung eine entsprechende Öse vorhanden (siehe Bild).



Öse für Sekundärsicherung

6. Bedienfeld

Der P9 Beamspot verfügt über ein grafisches Farb-Display, das bei hängender Installation um 180° gedreht werden kann. Das Display kann im PERSONALITY-Menü oder über den Shortcut ENTER + UP im Hauptbildschirm gedreht werden.

Am Bedienfeld können sämtliche Parameter des P9 Beamspot eingestellt werden (siehe Menü-Übersicht Seite 14).

Funktion und Bedienung Display

Das Hauptmenü informiert über den eingestellten DMX-Mode und bei eingeschaltetem Wireless-Mode über die Feldstärke des zugehörigen Sendemoduls. Durch "ENTER" wird ein Untermenü aufgerufen oder eine Eingabe bestätigt, "ESC" dient zum Verlassen einer Funktion oder eines Menüpunktes, „UP“ und „DOWN“ dient zum Navigieren innerhalb des Menüs und zur Eingabe von Werten.



Besondere Bereiche können nur über eine bestimmte Tastenkombination aufgerufen werden. Dabei wird die Taste "ENTER" gedrückt, gehalten und dann zusätzlich mit der gegenüberliegenden Taste "ESC" der Zugang zum Menü freigeschaltet. Das Verlassen der Funktion erfolgt dann in umgekehrter Reihenfolge.

Dies gilt im STANDALONE Bereich für die Funktionen MODIFY, RUN und REMOTE.

Außerdem lässt sich das Hauptmenü gegen unbeabsichtigten Zugriff sperren. Die Sperrung erfolgt ebenfalls durch Drücken der Taste "ENTER" (gedrückt halten) und dann zusätzlich mit der gegenüberliegenden Taste "ESC" sperren.

Displaybeleuchtung als Funktionsanzeige

Während des Resets bleibt die Displaybeleuchtung ausgeschaltet. Nach dem Reset signalisiert eine langsam blinkende Displaybeleuchtung, dass kein DMX-Signal anliegt.

Eine sehr schnell blinkende Displaybeleuchtung nach dem Reset bedeutet, dass ein neuer Fehler in der „ERROR LIST“ abgespeichert wurde. Dieser ist während des Resets aufgetreten oder im Betrieb. Der Fehler z.B. PAN TIMEOUT wird ebenfalls im Display angezeigt. Dieser Fehler wird nun automatisch auf "gelesen" gesetzt, bleibt aber in der "ERROR LIST" stehen.

Eine schnell blinkende Displaybeleuchtung zeigt einen Fehler an der in der "ERROR LIST" noch drin steht aber schon bestätigt wurde bzw. automatisch bestätigt wurde. Erst wenn der Fehler aus der ERROR LIST gelöscht wurde startet der P9 Beamspot wieder ohne Fehlersignalisierung.

Sollten Fehler immer wieder auftreten kontaktieren Sie am besten den Händler/Distributor oder unseren Service.

Empfängt der P9 Beamspot ein DMX-Signal erlischt die Displaybeleuchtung nach 5 Sekunden.

Weitere Einstellmöglichkeiten für die Displaybeleuchtung siehe Seite 18 BACKLIGHT MODE.

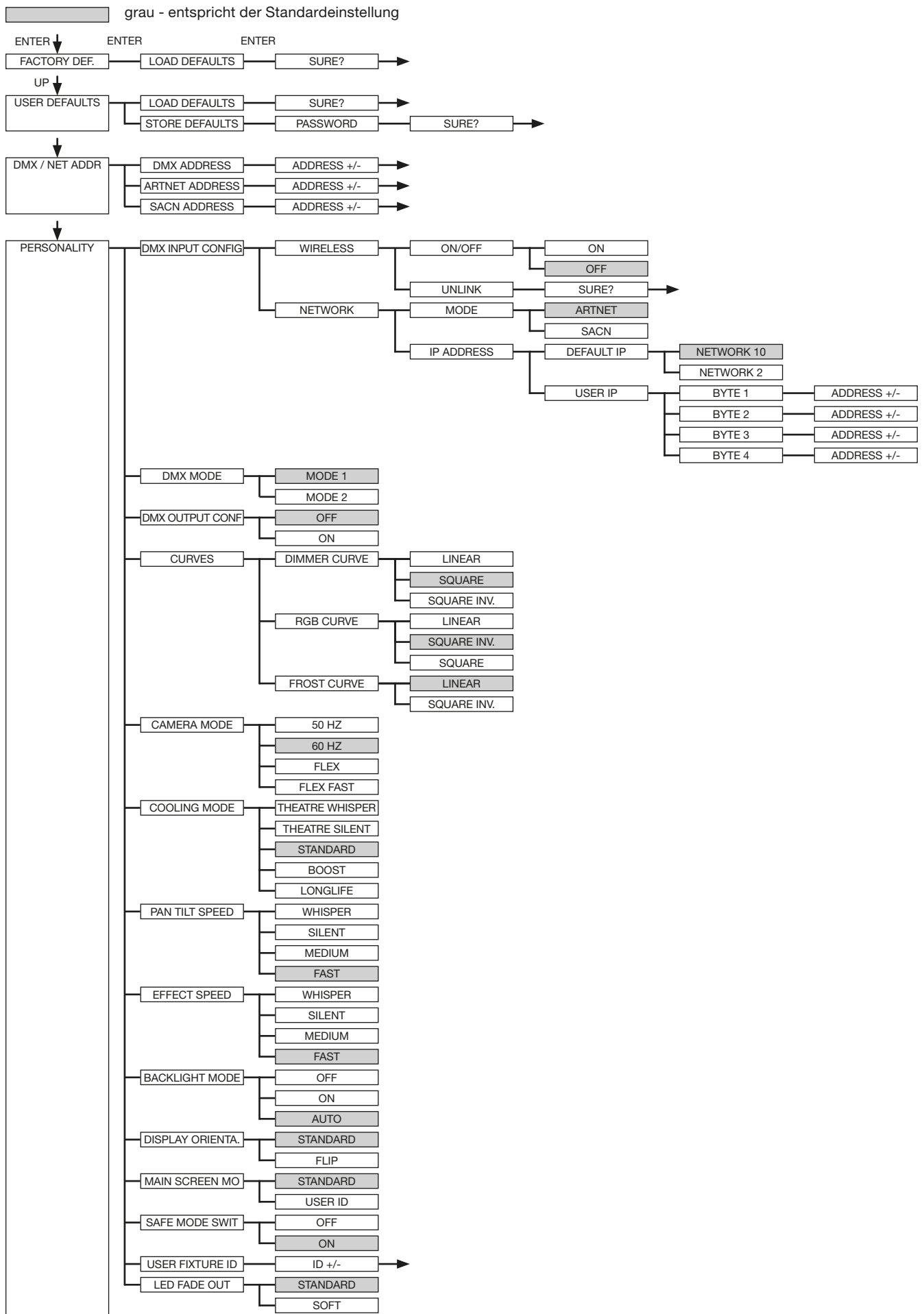
DMX-Adressierung

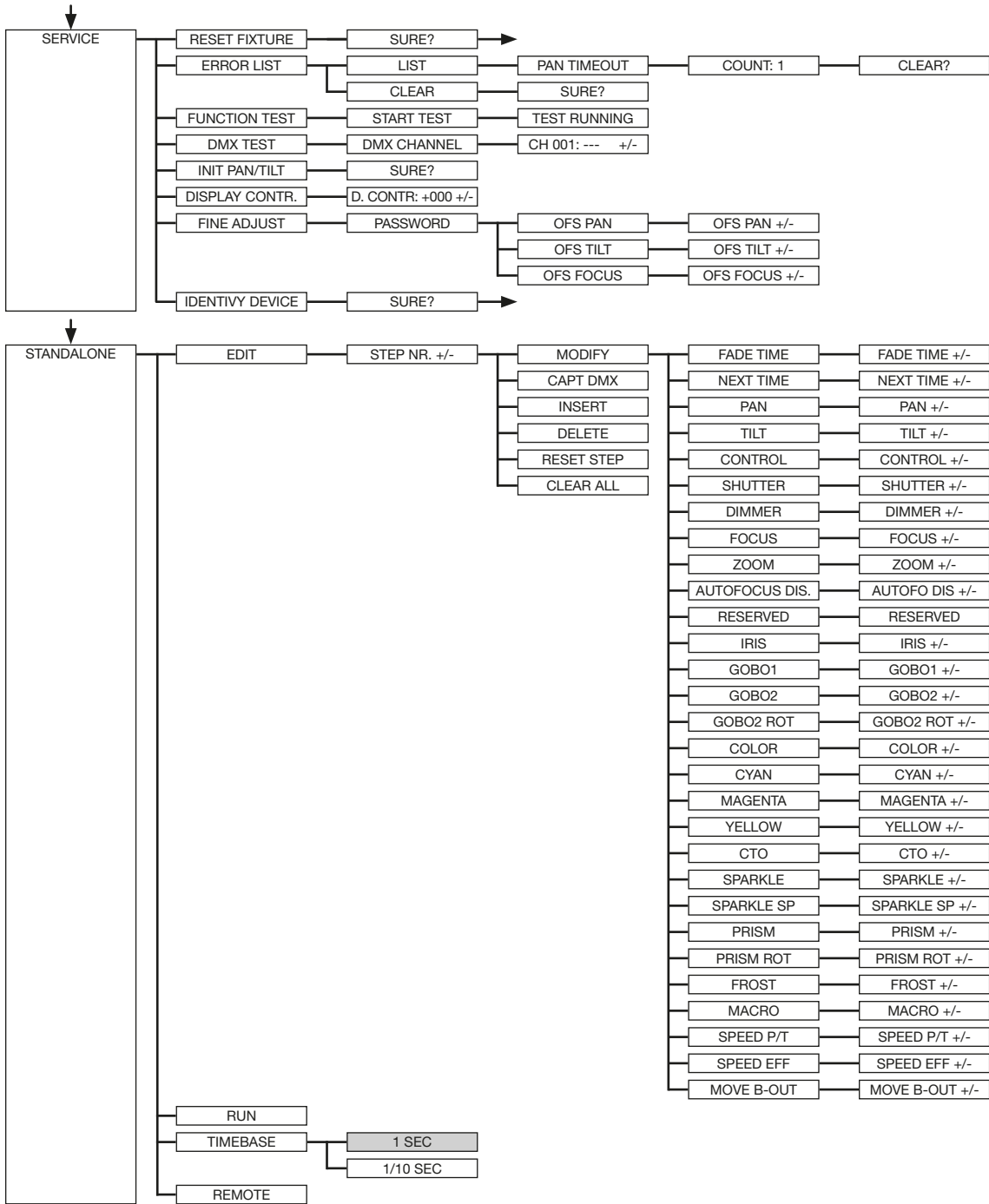
Im Hauptmenü lässt sich durch drücken der Tasten up/down direkt die DMX-Adresse einstellen.

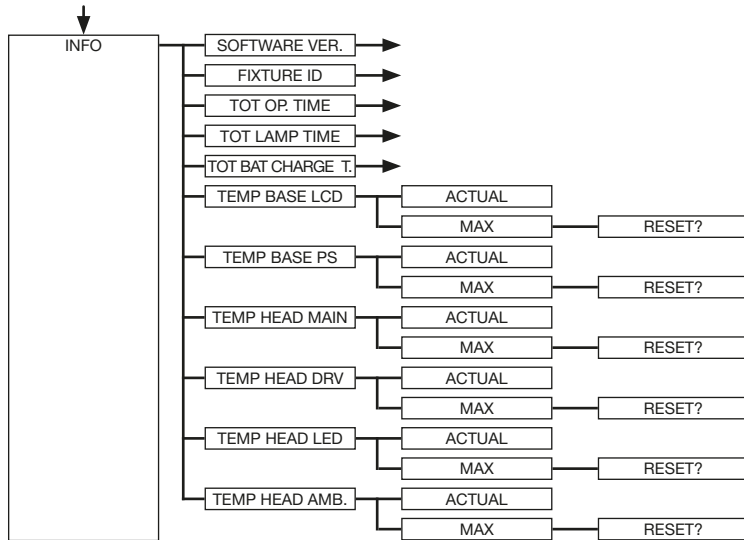
Displaybedienung über Akkupufferung

Durch Drücken der linken Taste unterhalb des Displays wird der Konfigurations-Akku-Betrieb des Scheinwerfers aktiviert, so kann der Scheinwerfer ohne Stromanschluss konfiguriert werden. Es können alle Einstellungen welche das Menü anzeigt konfiguriert werden, so kann zum Beispiel die DMX-Adresse eingestellt werden.

6.1 Menü-Übersicht P9 Beamspot







6.2 FACTORY DEFAULTS - Werkseinstellungen

Um den P9 Beamspot auf die Werkseinstellung zurück zu setzen, gehen Sie auf den Menüpunkt FACTORY DEFAULTS -> LOAD DEFAULTS. Nach dem Bestätigen der Sicherheitsabfrage SURE?, durch Drücken der „ENTER“-Taste für 2 Sekunden, werden alle Parameter auf Werkseinstellung zurück gesetzt.

6.3 USER DEFAULTS - Benutzereinstellungen

Hat der Benutzer den P9 Beamspot im PERSONALITY Menü auf seine persönlichen Einstellungen programmiert, so können diese im USER DEFAULTS Menü abgespeichert und geladen werden. Um unbeabsichtigtes Verändern der Daten zu verhindern müssen beim Speichervorgang als Passwort nacheinander die Tasten „ESC DOWN UP ENTER“ gedrückt werden.

6.4 DMX / NET ADDR - DMX-Adressierung / Artnet-Adressierung / sACN-Adressierung

Die DMX Adressierung kann direkt im Display vorgenommen werden. Durch Drücken der Taste „UP“ oder „DOWN“ kann die gewünschte DMX-Adresse eingestellt werden. Mit der Taste „ENTER“ wird der Wert bestätigt. Ebenfalls kann die DMX-Adressierung aber auch innerhalb des Menüpunktes DMX / NET ADDR, und dort unter DMX ADDRESS vorgenommen werden.

Zur Einstellung der Artnetadresse dient der Menüpunkt DMX / NET ADDR -> ARTNET ADDRESS. Über die UP/DOWN-Tasten kann die Adresse eingestellt werden. Die Artnetadresse wird in der Form 000.00.00 angezeigt. Dies Anzeige entspricht: Netz.Subnetz.Universum.

Die sACN-Adresse kann dann im Menü DMX / NET ADDR -> sACN ADDRESS gewählt werden. Über die UP/DOWN-Tasten kann nun die Adresse eingestellt werden. Die sACN-Adresse wird in der Form 00000 angezeigt.

6.5 PERSONALITY - Persönliche Einstellungen

DMX INPUT CONFIG - DMX-Eingangskonfiguration - Wireless, Artnet, Streaming ACN

In diesem Menüpunkt stehen die Optionen WIRELESS und NETWORK zur Verfügung.

Unter WIRELESS -> ON/OFF lässt sich das werksseitig verbaute Funk-DMX-Empfangsmodul von Lumen-Radio aktivieren bzw. deaktivieren und über WIRELESS -> UNLINK kann die Verbindung zum verbundenen Sender gelöscht werden. Um den Scheinwerfer mit einem Sender zu Verbinden muss am Scheinwerfer Wireless auf ON gestellt werden, und am Sender kurz die Verbindungstaste gedrückt werden. Der Sender sucht nun alle Scheinwerfer bei denen Wireless aktiviert ist und Scheinwerfer die nicht mit einem Sender verbunden sind. Hat sich der P9 Beamspot erfolgreich mit dem Sender verbunden informiert im Display eine Pegelanzeige über die aktuelle Empfangsqualität. Wird der P9 Beamspot zusätzlich über die DMX/etherCON Anschlussbuchsen angeschlossen, so haben diese Signale Priorität vor der Funkstrecke. Über den Tasten-Shortcut ESC und DOWN, gedrückt im Hauptmenü kann der Scheinwerfer aus dem eingebuchten Sender ausgebucht werden (siehe Seite 20).

Unter NETWORK -> MODE kann zwischen Artnet-Betrieb und sACN-Betrieb umgeschaltet werden.

Für den Netzwerkbetrieb muss unter NETWORK -> IP ADDRESS die IP-Adresse des Scheinwerfers ausgewählt bzw. eingestellt werden. Jeder Scheinwerfer hat eine einmalige Standard-IP-Adresse. Unter IP ADDRESS -> DEFAULT IP kann diese vom Netzwerk 10.xxx.xxx.xxx auf ein Netzwerk 2.xxx.xxx.xxx umgestellt werden. Für eine eigene selbst definierbare IP-Adresse kann unter IP ADDRESS -> USER-IP die eigene Wunsch-IP-Adresse eingestellt werden. Diese Adresse ist in BYTE1 bis BYTE 4 aufgeteilt und kann nacheinander eingestellt werden.

DMX MODE - Einstellung der DMX-Modi

Der P9 Beamspot verfügt über 2 Betriebsmodi (siehe Seite 21). Über Mode 1 lassen sich alle Parameter des P9 Beamspot bedienen. Es werden jedoch alle Kanäle (außer Pan/Tilt) mit 8 Bit angesteuert. Durch die Wahlmöglichkeit Mode 2 - 16 Bit werden die Gobo-, Prismarotation, die CMY/CTO, Dimmer, Fokus, Zoom und Pan/Tilt über 16 Bit angesteuert.

DMX OUTPUT CONFIG - Konfiguration der DMX-Ausgabe

Unter diesem Menüpunkt kann die DMX-Ausgabe des Scheinwerfers aktiviert werden, d.h. ein empfangenes Artnet-, bzw. Wireless DMX Signal kann durch Aktivierung dieses Menüpunktes -> ON über die DMX-Buchse wieder ausgegeben werden. Achten Sie darauf, dass nicht gleichzeitig noch ein Signal am DMX-Eingang anliegt!!

CURVES - Einstellung der Kurven für Dimmer, RGB/CMY und Frost

Dimmerkurve:

Die Dimmerkurve lässt sich von linear auf exponentiell (square) und auf exponentiell invers umstellen. Die Dimmerkurve „exponentiell“ (Werkseinstellung) bewirkt ein weiches Ein- und Ausblendverhalten des Dimmers.

RGB/CMY-Kurve:

Für die RGB/CMY-Kurve lassen sich 3 unterschiedliche Kurven einstellen LINEAR, SQUARE INV. und SQUARE. LINEAR ermöglicht ein lineares Einfahren der Farbe. Bei SQUARE INV. erscheint das Einfahren optisch linear.

Frostkurve:

Die Frostkurve lässt sich von linear auf exponentiell invers (square inv.) umstellen. Das umstellen auf exponentiell invers bewirkt, dass der Frost optisch gleichmäßiger einfährt.

CAMERA MODE - Einstellung der Wiederholfrequenz der LED-Engine

Um ein Flimmern bei TV Aufnahmen zu vermeiden, lässt sich der P9 Beamspot an verschiedene Kamerasysteme bzw. TV-Normen von 50 HZ (PAL, Secam, Wiederholfrequenz 100Hz) auf 60 Hertz (NTSC, Wiederholfrequenz 120Hz) anpassen. Der Flex Modus (600Hz) wird eingestellt falls abweichende Kamerasysteme benutzt werden oder wenn Aufnahmen mit Mobiltelefonkameras oder ähnliche nicht professionelle Kameras verwendet werden. Zusätzlich ist ein HighFlex-Modus verfügbar. In diesem Modus werden die Wiederholfrequenzen auf 3 kHz eingestellt, dies ist notwendig um ruckfreie Bewegungen (bei gedimmten Lichtszenen) zu gewährleisten. Ab Werk ist der P9 Beamspot auf 60 Hertz eingestellt. Die Umstellung ist auch mit dem Lichtmischpult über den Steuerkanal möglich.

COOLING MODE - Einstellung der Helligkeit und der Lüfterlautstärke

Im Menüpunkt COOLING MODE lässt sich die Lüftersteuerung und die Helligkeit des P9 Beamspot einstellen. Folgende Einstellmöglichkeiten stehen zur Verfügung.

THEATRE WHISPER: Lautstärke 29dB(a). Der Scheinwerfer läuft in diesem Mode bis zu einer Umgebungstemperatur von 40°C in der gleichen Helligkeit, ein Hochregeln der Lüfter ist in diesem Mode nicht erforderlich.

THEATRE SILENT: ab 40°C Umgebungstemperatur regelt der Scheinwerfer die Lüfter etwas nach oben und bleibt somit in der gleichen Helligkeit.

STANDARD: ab ca. 36°C Umgebungstemperatur laufen die Lüfter hoch um die LED entsprechend zu kühlen. Die Helligkeit bleibt bis 60° Umgebungstemperatur konstant.

BOOST: Helligkeit 15000 lm, die Lüfter laufen in diesem Mode schon etwas stärker, ab ca. 40° Umgebungstemperatur regeln die Lüfter nochmals entsprechend hoch.

LONGLIFE: die Lüfter laufen in diesem Mode wie im Boost-Mode. Diesen Mode würden wir für Dauerinstallationen bevorzugen, da das LED-Modul kühler betrieben wird.

Eine Gefahr für die Lebensdauer des Geräts bzw. des LED-Moduls besteht in keinem Modus, da der P9 Beamspot über eine Temperatur-Sicherheitsabschaltung verfügt. Zusätzlich wird das LED-Modul ab einer Umgebungstemperatur von 60°C abgeschaltet.

PAN TILT SPEED - Pan/Tilt Geschwindigkeit

Im Menüpunkt PAN TILT SPEED lässt sich die Maximalgeschwindigkeit, die Beschleunigung und somit auch die Bewegungslautstärke des P9 Beamspot einstellen. Folgende Einstellmöglichkeiten stehen zur Verfügung.

WHISPER: Die Geschwindigkeit von Pan/Tilt ist so weit reduziert, dass eine Lautstärke von 29dB(A) nicht überschritten wird.

SILENT: Die Geschwindigkeit von Pan/Tilt ist etwas schneller und somit etwas lauter eingestellt als bei der Einstellung Whisper.

MEDIUM: Die Beschleunigungs- und Abbremsrampen sind sehr soft eingestellt, damit der Scheinwerfer soft abbremst und startet.

FAST: Die Beschleunigungs- und Abbremsrampen sind sehr hart eingestellt, damit der Scheinwerfer sehr schnell und direkt mit maximaler Geschwindigkeit fährt.

EFFECT SPEED - Einstellung der Effektgeschwindigkeit

Im Menüpunkt EFFECT SPEED lässt sich die Maximalgeschwindigkeit, die Effekte und somit auch die Lautstärke der Effekte des P9 Beamspot einstellen. Folgende Einstellmöglichkeiten stehen zur Verfügung.

WHISPER: Die Geschwindigkeit der Effekte ist so weit reduziert, dass eine Lautstärke von 29dB(A) nicht überschritten wird.

SILENT: Die Geschwindigkeit der Effekte ist etwas schneller und somit etwas lauter eingestellt als bei der Einstellung Whisper.

MEDIUM: Die Beschleunigungs- und Abbremsrampen der Effekte sind sehr soft eingestellt, damit die Effekte sehr soft einfahren und somit wenig Geräusche verursachen.

FAST: Die Beschleunigungs- und Abbremsrampen Effekte sind auf Maximalgeschwindigkeit eingestellt. Sehr schnelle Gobo- und Farbwechsel sind dadurch möglich!

BACKLIGHT MODE - Einstellung der Display-Hintergrundbeleuchtung

Mit diesem Menüpunkt lässt sich die Hintergrundbeleuchtung des Displays steuern.

OFF: Die Hintergrundbeleuchtung des Displays ist immer aus. Die Beleuchtung schaltet sich nur ein bei Tastendruck. Fehler die durch Blinken angezeigt werden, werden in diesem Mode nicht angezeigt!

ON: Die Hintergrundbeleuchtung des Displays ist immer an.

AUTO: Die Hintergrundbeleuchtung wird Aktionsbedingt ein-/ bzw. ausgeschaltet.

DISPLAY ORIENTATION - Einstellung der Displayausrichtung

Mit diesem Menüpunkt lässt sich die Display Orientierung drehen. Das Display lässt sich ebenfalls drehen, wenn im Hauptbildschirm der Shortcut ENTER und UP gedrückt wird.

MAIN SCREEN MODE - Ansicht des Hauptbildschirms

Mit diesem Menüpunkt lässt sich die Darstellung des Hauptbildschirmes ändern. Entweder wird der Standardbildschirm (STANDARD) angezeigt mit DMX-Adresse und DMX-Mode oder die USER FIXTURE ID. Diese ID dient dazu die Scheinwerfer zu nummerieren und diese Nummer im Display anzuzeigen.

SAFE MODE SWITCH - Einstelloption für die Art der Umschaltung des Cooling Modes

Über diese Einstellung kann entschieden werden ob die Umschaltung des Menüpunktes COOLING MODE direkt erfolgen kann "OFF" oder ob zur Sicherheit der Dimmer und der Shutter des Scheinwerfers vor der Umschaltung geschlossen werden muss -> "ON"

USER FIXTURE ID - Setzen der Scheinwerfernummer

Dient zur Einstellung der USER FIXTURE ID (0-65535). Diese kann über MAIN SCREEN MODE angezeigt werden und dient als Info-Anzeige der Scheinwerfernummer.

LED FADE OUT - Art der Ausdimmung

Dient zur Einstellung wie das Ausdimmen des unteren Bereichs von 0-5% erfolgen soll.
STANDARD: Beim Ausdimmen des Scheinwerfers dimmen am Schluss alle LED's gleichzeitig aus.

SOFT: Beim Ausdimmen des Scheinwerfers dimmen am Schluss die LED's in Gruppen (strangweise) nacheinander aus.

6.6 STANDALONE Betrieb

Im Standalone-Betrieb können bis zu 20 Programmschritte im P9 Beamspot gespeichert werden, die dann in einer Endlosschleife ablaufen können. Die Speicherung der Bilder kann dabei auf zwei Arten erfolgen. Entweder Sie programmieren die gewünschten DMX-Werte direkt am P9 Beamspot und speichern diese ab, oder Sie stellen die DMX-Werte über ein angeschlossenes DMX-Pult ein und speichern diese anschließend im P9 Beamspot ab.

Die Menüpunkte MODIFY, RUN und REMOTE können nur mit Hilfe einer bestimmten Tastenkombination aufgerufen werden. Dazu drücken Sie „ENTER“, halten diese Taste gedrückt und drücken zusätzlich „ESC“. Entfernen Sie vor dem Aktivieren dieser Menü-Punkte alle anderen Geräte in der DMX-Linie, die DMX senden, wie z.B. Pulte oder andere Scheinwerfer, die nicht als Slave-Geräte konfiguriert sind, da sonst gegebenenfalls Beschädigungen an den DMX-Treibern auftreten können.

Programmieren des Standalone-Programms am Scheinwerfer-Display:

Rufen Sie den Menüpunkt STANDALONE, EDIT auf. Im Menüpunkt STEP NR+/- wählen Sie den gewünschten Step aus und können diesen und seine Kanalparameter in den folgenden Menüpunkten verändern: Im Menüpunkt MODIFY stellen Sie die gewünschte Lichtstimmung und Position ein und bestimmen mit FADE TIME (Einblendzeit) und NEXT TIME (Zeit des gesamten Schritts) die einzelnen Ablaufzeiten der Schritte.

Mit INSERT fügen Sie einen zusätzlichen Programmschritt ein. Die DMX-Werte des vorigen Schritts werden in den neuen Schritt kopiert.

Mit DELETE löschen Sie einen Schritt heraus. Das Display zeigt Ihnen dabei STEP NR: 1/X an. Mit den Auswahlstasten gehen Sie dabei auf den gewünschten Schritt.

Mit RESET STEP setzen Sie einen Schritt auf seine Ursprungswerte (DMX 000) zurück. Das Display zeigt Ihnen dabei STEP NR: 1/X an. Mit den Auswahlstasten suchen Sie sich Ihren Schritt aus. Mit CLEAR ALL setzen Sie die kompletten Standalone-Programmschritte zurück. Unter MODIFY finden Sie danach wieder STEP1/1. Im Menüpunkt STANDALONE, TIMEBASE haben Sie die Möglichkeit die Fade Time und Next Time von 1 Sekunde auf 1/10 Sekunde umzustellen.

Übernehmen der DMX Werte von einem externen Pult:

Um die DMX-Werte eines angeschlossenen Pultes zu übernehmen müssen Sie zuerst den Capture DMX Eingang freischalten. Hierzu gehen Sie zum Menüpunkt CAPT DMX. Das Display zeigt Ihnen jetzt CAPTURE DMX 01/01, mit der Übernahmetaste schalten Sie auf START CAPTURE. Nun reagiert der P9 Beamspot auf die Signale des externen Pultes.

Start des Standalone-Programms:

Rufen Sie das STANDALONE-Menü auf und navigieren Sie bis zum Untermenü RUN. Bestätigen die Auswahl durch Drücken der Tastenkombination „ENTER“ (drücken, gedrückt halten) und gleichzeitig „ESC“. Das Display zeigt dann: S-ALONE: 01/XX und das Programm läuft in einer Endlosschleife ab.

Deaktivieren: Drücken Sie die Taste „ESC“, halten Sie diese gedrückt und drücken Sie dann zusätzlich „ENTER“. Das Menü springt eine Ebene zurück und RUN wird im Display angezeigt.

Betrieb über Master-Slave Funktion:

Verbinden Sie die P9 Beamspot über DMX Leitungen und aktivieren Sie bei allen Slave-Geräten den Menüpunkt REMOTE. Navigieren Sie dazu im STANDALONE-Menü bis zum Untermenü REMOTE. Aktivieren Sie die Funktion REMOTE durch die Tastenkombination „ENTER“ drücken, gedrückt halten und zusätzlich „ESC“ drücken. Der Scheinwerfer befindet sich im Slave-Modus, wenn im Display der Status REMOTE INACTIVE oder REMOTE ACTIVE dargestellt wird.

REMOTE INACTIVE: Der P9 Beamspot befindet sich im Slave-Modus empfängt aber kein DMX-Signal.

REMOTE ACTIVE: Der P9 Beamspot befindet sich im Slave-Modus und empfängt ein DMX-Signal.

Das Master-Gerät wird über den Menüpunkt MODIFY programmiert und über RUN (durch die Tastenkombination „ENTER“ drücken, gedrückt halten und zusätzlich „ESC“ drücken) gestartet.

6.7 INFO-Menü

Im Info-Menü werden Sie über den jeweiligen Software- und Firmwarestand, über die Gesamtbetriebszeit und die unterschiedlichen Temperaturen des Scheinwerfers informiert. Die ersten beiden Menüpunkte im Bereich Info sind der Softwarestand und der Firmwarestand, wobei der Softwarestand eine wichtige Information für unseren Service bei Serviceanfragen ist, der Firmwarestand eine weniger wichtige interne Information. Unter dem Menüpunkt TOT OPERATE TIME wird die komplette Betriebszeit des Scheinwerfers angezeigt. Der Menüpunkt TOT LAMP TIME gibt Auskunft über die reine Betriebszeit des LED-Moduls. Unter TOT BAT CHARGE TIME wird die komplette Ladezeit des Akkus (Akkupufferung) angezeigt. Die TOT OPERATE TIME und die und die TOT BAT CHARGE TIME können nicht gelöscht werden!

Des weiteren werden folgende Temperaturen angezeigt:

TEMP BASE LCD, die Temperatur auf der Displayplatine

TEMP BASE PS, die Temperatur des Netzteiles

TEMP HEAD MAIN, die Temperatur der Kopfplatine

TEMP HEAD DRV, die Temperatur der LED-Treiber-Platine

TEMP HEAD LED, die Temperatur des LED-Moduls

TEMP HEAD AMBIENT, die Temperatur im Kopf neben dem Lufteinlass (Umgebungstemperatur)

Es wird jeweils die aktuelle sowie die maximale Temperatur angezeigt. Die maximalen Temperaturen können einzeln gelöscht werden.

6.8 Shortcuts - Schnellbedienung

ESC + DOWN

Durch Drücken der Taste ESC + DOWN im Hauptbildschirm wird der Scheinwerfer vom programmierten Lumen Radio Wireless-Sender abgemeldet. Der Scheinwerfer ist nun wieder bereit in einen anderen Sender eingebucht zu werden.

ENTER + UP

Wird im Hauptbildschirm ENTER + UP gedrückt wird die Bildschirmorientierung um 180° gedreht.

ENTER + ESC

Durch Drücken der Taste ENTER und ESC wird der Scheinwerfer für Benutzereingaben gesperrt -> LOCKED. ESC und ENTER löst die Sperre wieder auf!

7. Ansteuerungsmöglichkeiten

7.1 DMX

7.1.1 Übersicht DMX-Modi P9 Beamspot

Der P9 Beamspot verfügt über 2 unterschiedliche DMX-Modi. Der jeweilige Modus lässt sich im Menüpunkt PERSONALITY, DMX MODE einstellen. Der eingestellte Mode wird im Hauptmenü angezeigt.

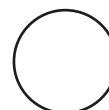
	Mode 1(M1)	Mode 2 (M2)
Kanal 1	Pan	Pan
Kanal 2	Pan fein	Pan fein
Kanal 3	Tilt	Tilt
Kanal 4	Tilt fein	Tilt fein
Kanal 5	Steuerkanal	Steuerkanal
Kanal 6	Shutter	Shutter
Kanal 7	Dimmer	Dimmer
Kanal 8	Fokus	Dimmer fein
Kanal 9	Zoom	Fokus
Kanal 10	Autofokus Distanz	Fokus fein
Kanal 11	Reserve	Zoom
Kanal 12	Iris	Zoom fein
Kanal 13	Gobo 1	Autofokus Distanz
Kanal 14	Gobo 2	Reserve
Kanal 15	Gobo 2 Rotation	Iris
Kanal 16	Farbrad	Iris fein
Kanal 17	Cyan	Gobo 1
Kanal 18	Magenta	Gobo 2
Kanal 19	Yellow	Gobo 2 Rotation
Kanal 20	CTO	Gobo 2 Rotation fein
Kanal 21	Sparkle	Farbrad
Kanal 22	Sparkle Geschwindigkeit	Cyan
Kanal 23	Prisma 1	Cyan fein
Kanal 24	Prisma 1 Rotation	Magenta
Kanal 25	Frost 1	Magenta fein
Kanal 26	Effektmakro	Yellow
Kanal 27	Pan/Tilt-Geschwindigkeit	Yellow fein
Kanal 28	Effekt-Geschwindigkeit	CTO
Kanal 29	Blackout Move	CTO fein
Kanal 30		Sparkle
Kanal 31		Sparkle Geschwindigkeit
Kanal 32		Prisma 1
Kanal 33		Prisma 1 Rotation
Kanal 34		Prisma 1 Rotation fein
Kanal 35		Frost 1
Kanal 36		Effektmakro
Kanal 37		Pan/Tilt-Geschwindigkeit
Kanal 38		Effekt-Geschwindigkeit
Kanal 39		Blackout Move


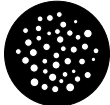





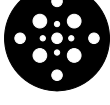


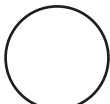


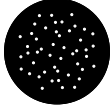
7.1.2 DMX-Kanalbelegung P9 Beamspot





M1	M2	M3	Funktion	DMX
1	1		Pan (X) Bewegung 546,74°	000-255
2	2		Pan (X) fein (16 Bit)	000-255
3	3		Tilt (Y) Bewegung 281,16°	000-255
4	4		Tilt (Y) fein (16 Bit)	000-255
5	5		<p>Steuerkanal Um gleichmäßiges Ausdimmen manuell über Fader für alle Lichtmischpulte zu ermöglichen stehen 5 verschiedene Einstellungen für die DMX-Glättung zur Verfügung. Sollte bei manchen DMX-Pulten das DMX-Signal abreißen oder zu wenige Pakete gesendet werden, kann mit diesem Kanal das Ansprechverhalten des Scheinwerfers angepasst werden. Die Einstellung für minimale DMX-Glättung sollte bei den meisten gängigen Pulten funktionieren. Die Werte für DMX-Glättung müssen Dauerhaft an den Scheinwerfer gesendet werden. Bei den anderen Werten wie z.B. Cooling Mode, Farbtemperatur usw. müssen die Werte für 2 Sekunden anliegen, dann wird das Gerät dauerhaft umgeschaltet. (Wie bei der Umstellung im Menü PERSONALITY)</p> <p>Einstellung für minimale DMX-Glättung (Eine gedimmte Shuttersequenz ist möglich) Dimmer Fade out über Fader (schnell - langsam) nicht belegt</p> <p>Einstellung für minimale/mittlere DMX-Glättung Dimmer Fade out über Fader (schnell - langsam) nicht belegt</p> <p>Einstellung für mittlere DMX-Glättung Dimmer Fade out über Fader (schnell - langsam) nicht belegt</p> <p>Einstellung für mittlere/maximale DMX-Glättung Dimmer Fade out über Fader (schnell - langsam)</p> <p>BACKLIGHT MODE - Display-Hintergrundbeleuchtung AUTO - der Scheinwerfer steuert die Hintergrundbeleuchtung automatisch ON - die Hintergrundbeleuchtung ist immer an OFF - die Hintergrundbeleuchtung ist immer aus, bis eine Taste gedrückt wird</p> <p>DISPLAY ORIENTATION - Displayausrichtung STANDARD - das display ist zu lesen wenn der Scheinwerfer steht FLIP - die Displayausrichtung ist um 180° gedreht, hängend lesbar nicht belegt</p> <p>MAIN SCREEN MODE - Ansicht Hauptbildschirm STANDARD - der Hauptbildschirm zeigt die DMX-Adresse, den DMX-Mode und bei aktiviertem Wireless die Feldstärke an. USER FIXTURE ID - der Hauptbildschirm zeigt die frei definierbare Fixture-ID / Scheinwerfernummer an nicht belegt</p> <p>USER FIXTURE ID SET - Scheinwerfernummer setzen SET - hiermit kann die USER ID eingestellt werden. der Scheinwerfer übernimmt den 16Bit Wert von Pan für die USER ID nicht belegt</p>	<p>000-007 008-031</p> <p>032-039 040-063</p> <p>064-071 072-095</p> <p>096-103</p> <p>104-104 105-105 106-106</p> <p>107-107 108-108 109-109</p> <p>110-110 111-111 112-112</p> <p>113-113 114-127</p>

	Einstellung für maximale DMX-Glättung Dimmer Fade out über Fader (schnell - langsam)	128-135
	DIMMER CURVE - Einstellung der Dimmerkurve LINEAR - lineare Dimmerkurve SQUARE - exponentielle Dimmerkurve SQUARE INVERS - exponentiell inverse Dimmerkurve nicht belegt	136-136 137-137 138-138 139-139
	RGB/CMY CURVE - Einstellung der RGB/CMY-Kurve SQUARE INVERS LEGACY - ursprüngliche Kurve square inv. LINEAR - lineare RGB/CMY-Kurve angepasst an P18 MK2 SQUARE INVERS - exponentiell inverse RGB/CMY-Kurve angepasst an P18 MK2	140-140 141-141 142-142
	FROST CURVE - Einstellung der Frostkurve LINEAR - lineare Frostkurve SQUARE INVERS - exponentiell inverse Frostkurve nicht belegt	143-143 144-144 145-145
	PAN/TILT SPEED - Pan/Tilt-Geschwindigkeit WHISPER SILENT MEDIUM FAST	146-146 147-147 148-148 149-149
	EFFECT SPEED - Effekt-Geschwindigkeit WHISPER SILENT MEDIUM FAST	150-150 151-151 152-152 153-153
	LED FADE OUT MODE - Art der Ausdimmung STANDARD SOFT nicht belegt	154-154 155-155 156-159
	COOLING MODE - Einstellung der Lüfterlautstärke und der Helligkeit Die Umschaltung erfolgt mit Dimmer/Shutter zu (DMX 000) dann nach 2 Sekunden außer die Schalter "SAFE MODE SWITCH" im PERSONALITY-Menü sthet auf OFF, dann kann die Umschaltung direkt erfolgen ohne dass Dimmer und Shutter zu sein müssen. THEATRE WHISPER THEATRE SILENT STANDARD BOOST LONGLIFE nicht belegt	160-160 161-161 162-162 163-163 164-164 165-207
	CAMERA MODE - Einstellung der LED-Wiederhofrequenz 50Hz 60Hz FLEX - 600Hz High FLEX - 3kHz nicht belegt	208-215 216-223 224-227 228-231 232-239
	RESET - ein Grundreset des Scheinwerfers wird durchgeführt Reset (nach 2 Sekunden) nicht belegt	240-247 248-255

6	6	<p>Shutter Shutter zu Shutter auf Shutter pulsierend öffnen >20Hz (schnell - langsam) Shutter auf Fade-Effekt mit Dimmer (langsam - schnell) Shutter auf Shutter zu Shutter pulsierend öffnen <20Hz (schnell - langsam) Shutter auf Shutter pulsierend schließen (schnell - langsam) Shutter zu Shutter fade, 0% (schnell - langsam) Shutter auf Shutter fade, 100% (schnell - langsam) Shutter zu Shutter Zufall 100% (schnell - langsam) Shutter auf Shutter Zufall 0% (schnell - langsam) Shutter zu Shutter Zufall fade 0% (schnell - langsam) Shutter auf Shutter Zufall fade 100% (schnell - langsam) Shutter auf</p>	<p>000-015 016-095 096-110 111-111 112-125 126-126 127-126 128-142 143-143 144-158 159-159 160-174 175-175 176-190 191-191 192-206 207-207 208-222 223-223 224-238 239-239 240-254 255-255</p>
7	7	Dimmer 0 - 100%	000-255
	8	Dimmer fein (16Bit)	000-255
8	9	Fokus 0-100%	000-255
	10	Fokus fein (16 Bit)	000-255
9	11	Zoom 0 -100% (nah 3,4° - weit 54°)	000-255
	12	Zoom fein (16 Bit)	000-255
10	13	<p>Autofokus Distanz Autofokus aus Autofokus 0 m - 25,5 m (0 =aus, DMX/10=Entfernung)</p>	<p>000-001 002-255</p>
11	14	Reserve (ohne Funktion)	000-255
12	15	Iris 0-100% (offen -> zu)	000-255
	16	Iris fein (16Bit)	000-255
13	17	<p>Goborad 1 Gobo 0</p> <p>Gobo 1</p>	<p>000-007</p> <p>008-015</p>



		Gobo 2		016-023
		Gobo 3		024-031
		Gobo 4		032-039
		Gobo 5		040-047
		Gobo 6		048-055
		Gobo 7		056-063
		Gobo 8		064-071
		Gobo 9		072-079
		Gobo 10		080-087
		Gobo 11		088-191
		Goborotation (schnell - langsam) Goborotation (langsam - schnell)		192-223 224-255
14	18	Goborad 2 - rotierende Gobos		
		Gobo 0		000-007
		Gobo 1		008-015
		Gobo 2		016-023
		Gobo 3		024-031

		Gobo 4		032-039
		Gobo 5		040-047
		Gobo 6		048-055
		Gobo 7		056-127
		Gobo 0 Shake (schnell - langsam)		128-135
		Gobo 1 Shake (schnell - langsam)		136-143
		Gobo 2 Shake (schnell - langsam)		144-151
		Gobo 3 Shake (schnell - langsam)		152-159
		Gobo 4 Shake (schnell - langsam)		160-167
		Gobo 5 Shake (schnell - langsam)		168-175
		Gobo 6 Shake (schnell - langsam)		176-183
		Gobo 7 Shake (schnell - langsam)		184-191
		Goborotation (schnell - langsam)		192-223
		Goborotation (langsam - schnell)		224-255
15	19	Gobopositionierung / -rotation 2 Gobopositionierung 0°-540° Goborotation rechts (schnell - langsam) Goborotation Stop Goborotation links (langsam - schnell)		000-191 192-222 223-224 225-255
	20	Gobopositionierung / -rotation 2 fein (16 Bit)		000-255
16	21	Farbrad Weiss (Farbshift Gobo ein) Weiss (Farbshift Gobo aus) Weiss / CTB CTB CTB / Rot Rot Rot / Gelb Gelb Gelb / Magenta Magenta Magenta / Grün Grün Grün / Orange Orange Orange / Dunkelblau Dunkelblau Dunkelblau / Pink Pink Pink / CRI CRI CTO		000-000 001-001 002-003 004-005 006-007 008-009 010-011 012-013 014-015 016-017 018-019 020-021 022-023 024-025 026-027 028-029 030-031 032-033 034-035 036-037 038-063

		Farben linear: Weiss - CTB - Rot - Gelb - Magenta - Grün - Orange - Dunkelblau - Pink - Weiss Farbraddurchlauf rechts (schnell - langsam) Farbraddurchlauf links (langsam - schnell)	064-191 192-223 224-255
17	22	Cyan (8 Bit) 0-100%	000-255
	23	Cyan fein (16 Bit)	000-255
18	24	Magenta (8 Bit) 0-100%	000-255
	25	Magenta fein (16 Bit)	000-255
19	26	Yellow (Gelb) (8 Bit) 0-100%	000-255
	27	Yellow (Gelb) fein (16 Bit)	000-255
20	28	CTO (8 Bit) 0-100%	000-255
	29	CTO fein (16 Bit) / CTB fein (16 Bit)	000-255
21	30	Sparkle - Glittereffekt Sparkle Effekt inaktiv Sparkle Effekt Intensität (minimum - maximum)	000-000 001-255
22	31	Sparkle Geschwindigkeit Sparkle Effekt gefadet (langsam -> schnell) Sparkle Effekt geschaltet (langsam -> schnell) Wiederholung der Fade- und Schaltblöcke	000-031 032-063 064-255
23	32	Prisma 1 Offen Prisma 1 (5fach linear)	000-007 008-255
24	33	Prisma 1 Positionierung / Rotation Prisma Positionierung (0°-540°) Prisma Rotation rechts (schnell -> langsam) Prisma Rotation stop Prisma Rotation links (langsam -> schnell)	000-191 192-222 223-224 225-255
	34	Prisma 1 Positionierung / Rotation fein (16 Bit)	000-255
25	35	Frost 1 Frost 0-100%	000-255
26	36	Effektmakro Makro inaktiv Makro 001 - Makro 255	000-000 001-255
27	37	Pan/Tilt Geschwindigkeit Bewegung in Echtzeit Bewegung zeitverzögert (schnell - langsam)	000-003 004-255
28	38	Effektgeschwindigkeit Effekte in Echtzeit Effekte zeitverzögert (schnell - langsam)	000-003 004-255

29	39		Blackout Move Nicht belegt Blackout bei Pan/Tilt Blackout bei Gobo, Farbe, Prisma, CMY, Iris, Frost Blackout bei Gobo, Farbe, Prisma, CMY, Iris, Frost, Zoom, Fokus Blackout bei Gobo, Farbe, Prisma, CMY, Iris, Frost, Pan/Tilt Blackout bei Gobo, Farbe, Prisma, CMY, Iris, Frost, Zoom, Fokus, Pan/Tilt	000-095 096-127 128-159 160-191 192-223 224-255
----	----	--	---	--

7.1.3 Steuerkanal

Über den Steuerkanal können verschieden Funktionen des Scheinwerfers umgeschaltet werden. Folgende Funktionen können über den Steuerkanal umgeschaltet werden.

Ansprechverhalten des Scheinwerfers beim Ausdimmen über Fader

BACKLIGHT MODE - Display Hintergrundbeleuchtung

DISPLAY ORIENTATION - Displayausrichtung

MAIN SCREEN MODE - Ansicht Hauptbildschirm

USER FIXTURE ID SET - Scheinwerfernummer setzen

DIMMER CURVE - Einstellung der Dimmerkurve

FROST CURVE - Einstellung der Frostkurve

PAN/TILT SPEED - Pan/Tilt-Geschwindigkeit

EFFECT SPEED - Effekt-Geschwindigkeit

LED FADE OUT MODE - Art der Ausdimmung

COOLING MODE - Einstellung der Lüfterlautstärke und der Helligkeit

CAMERA MODE - Einstellung der LED-Wiederholffrequenz

RESET - Ein Grundreset des Scheinwerfers wird durchgeführt

Die Details hierzu siehe DMX-Kanalbelegung für den P9 Beamspot auf der Seite 22.

7.1.4 Sparkle Effekt, Sparklegeschwindigkeit

Über diesen Kanal können in Verbindung mit dem Fokus Animationseffekte erzeugt werden. Je nach Intensität wird die Abbildung mehr oder weniger zum pulsieren angeregt. Dieser Effekt kann gefadet oder geschaltet werden.

7.1.5 Autofokus

Zum Aktivieren der Autofokusfunktion den Kanal Autofokus-Distanz auf etwa 50 % stellen. Danach für die Feinjustage des Systems am besten Goborad 2 verwenden und entsprechend den Fokus auf 125 (32000) einstellen: Anschließend über Autofokus-Distanz die Entfernung des Scheinwerfers durch scharf stellen des Scheinwerfers einstellen. Als Richtwert kann der DMX-Wert geteilt durch 10 für die Entfernung (DMX 100 / 10 Entfernung = 10m) angenommen werden. Jetzt kann der Scheinwerfer über den Zoom mit Autofokus betrieben werden.

Anhand der folgenden Tabelle können nun die Fokuswerte für die einzelnen Effekte vorgewählt werden und über Zoom mit Autofokus gezoomt werden.

	Gobo1	Gobo2 Open	Iris
Fokus 8Bit	95	125	215
Fokus 16Bit	24320	32000	55040

7.2 Artnet

Der Scheinwerfer kann über Artnet - ArtNET 4 angesteuert werden. Hierzu über den Menüpunkt DMX / NET ADDR -> ARTNET ADDRESS die Artnetadresse einstellen und zusätzlich über den Menüpunkt PERSONALITY -> DMX INPUT CONFIG -> NETWORK -> MODE -> ARTNET auswählen. Zusätzlich noch die IP-Adresse des Scheinwerfers über PERSONALITY -> DMX INPUT CONFIG -> NETWORK -> IP ADDRESS definieren. Weitere Details und Einstellmöglichkeiten hierzu findet ihr auf der Seite 16.

7.3 Streaming ACN

Der Scheinwerfer kann über sACN - Streaming ACN angesteuert werden. Hierzu über den Menüpunkt DMX / NET ADDR -> SACN ADDRESS die sACN-Adresse einstellen und zusätzlich über den Menüpunkt PERSONALITY -> DMX INPUT CONFIG -> NETWORK -> MODE -> SACN auswählen. Zusätzlich noch die IP-Adresse des Scheinwerfers über PERSONALITY -> DMX INPUT CONFIG -> NETWORK -> IP ADDRESS definieren. Weitere Details und Einstellmöglichkeiten hierzu findet ihr auf der Seite 16.

7.4 Wireless-DMX

Der P9 Beamspot ist mit einem Lumen-Radio CRMX-Empfänger für Wireless DMX ausgestattet. Der Empfänger kann sowohl DMX als auch RDM verarbeiten. Sollte eine Kabel und Wirelessverbindung am P9 Beamspot anliegen hat die Kabelverbindung Vorrang! Das empfangene Signal kann über den DMX-Anschluß ausgegeben werden. Hierzu im Menü PERSONALITY die Einstellung DMX OUTPUT CONFIG auf ON stellen, nach Bestätigung mit ENTER gibt der Scheinwerfer das komplette über Wireless-DMX empfangene Universum aus.

7.5 RDM

Der P9 Beamspot kann über RDM (Remote Device Management) gemäß ESTA American National Standard E1.20-2006 kommunizieren. RDM ist ein bidirektionales Kommunikationsprotokoll für den Einsatz in DMX512-Steuerungssystemen. Es ist der offene Standard für die Konfiguration und Statusüberwachung von DMX-512-Geräten. Das RDM-Protokoll ermöglicht das Einfügen von Datenpaketen in einen DMX-512-Datenstrom, ohne dass bestehende Nicht-RDM-Geräte beeinträchtigt werden. Es ermöglicht einer Konsole oder einem dedizierten RDM-Controller, Befehle an bestimmte Geräte zu senden und Nachrichten zu empfangen. Der P18 kann RDM über DMX und Artnet 4 senden und empfangen. Ebenfalls ist der Scheinwerfer dafür ausgelegt RDM über sACN zu senden und über Artnet zu empfangen. Die RDM-Funktionalität ist abhängig vom eingesetzten Lichtsteuerpult, hierzu muss ebenfalls die Bedienungsanleitung des jeweiligen Pultherstellers beachtet werden.

7.5.1 RDM-UID

Jeder P9 Beamspot hat eine werksseitig festgelegte RDM-UID (eindeutige Identifikationsnummer), die ihn in RDM-Systemen adressierbar und identifizierbar macht.

7.5.2 RDM-PIDs

Der P9 Beamspot unterstützt die gemäß ESTA erforderlichen RDM-PIDs (Parameter-IDs) sowie herstellereigene PIDs.

7.5.3 Standard RDM-Parameter-IDs

RDM-Parameter-ID	GET Befehl	SET Befehl	DISCO-VERY	Anmerkungen
RDM-Identifikation				
DISC_UNIQUE_BRANCH			✓	dient der Scheinwerferidentifikation
DISC_MUTE			✓	dient der Scheinwerferidentifikation
DISC_UN_MUTE			✓	dient der Scheinwerferidentifikation
RDM-Statusermittlung				
QUEUED_MESSAGE	✓			
STATUS_MESSAGES	✓			
STATUS_ID_DESCRIPTION	✓			
CLEAR_STATUS_ID		✓		
RDM-Information				
SUPPORTED_PARAMETERS	✓			
RDM-Konfiguration				
DEVICE_MODEL_DESCRIPTION	✓			
MANUFACTURER_LABEL	✓			
FACTORY_DEFAULTS		✓		
SOFTWARE_VERSION_LABEL	✓			
DMX_PERSONALITY		✓		
DMX_PERSONALITY_DESCRIPTION	✓			
DMX_START_ADDRESS		✓		
SENSOR_DEFINITION	✓			
DEVICE_HOURS	✓			
LAMP_HOURS	✓			
IDENTIFY_DEVICE		✓		
RESET_DEVICE		✓		
PERFORM_SELFTEST		✓		
SELFTEST_DESCRIPTION	✓			

7.5.4 Herstellerspezifische RDM-Parameter-IDs

RDM-Parameter-ID	GET Befehl	SET Befehl	DISCO-VERY	Anmerkungen
RDM-Konfiguration				
Battery Charge Hours	✓			
Error Number	✓			
Error	✓			
Select Next Error		✓		
Remove Error		✓		
Remove New Error Flag		✓		
User Defaults		✓		
User Fixture ID		✓		
Fixture Lock On/Off	✓	✓		
Dimmer Curve	✓	✓		
RGB Curve	✓	✓		
Frost Curve	✓	✓		
Camera Mode	✓	✓		

Cooling Mode	✓	✓		
Pan Tilt Speed	✓	✓		
Effect Speed	✓	✓		
Backlight Mode	✓	✓		
Disp Orientation	✓	✓		
Main Screen Mode	✓	✓		
Safe Mode Switch	✓	✓		
LED Fade Out Mode	✓	✓		

7.5.5 RDM-Sensoren-IDs

RDM-Sensor-ID	GET Befehl	SET Befehl	DISCO-VERY	Anmerkungen
RDM-Sensoren				
Temp Sens Base LCD	✓	✓		
Temp Sens Base PS	✓	✓		
Temp Sens Head PCB	✓	✓		
Temp Sens Head Drv	✓	✓		
Temp Sens Head LED	✓	✓		
Temp Sens Head Air	✓	✓		

8. Service

8.1 Servicemenü

RESET FIXTURE

Auf den Befehl „Reset“ führt der P9 Beamspot eine Initialisierung auf seine Startwerte aus. Es ist der gleiche Vorgang wie nach dem Einschalten des P9 Beamspot. Sollte eine Fehlermeldung im Display erscheinen, könnte dies eine erste Maßnahme sein, diese zu beheben.

ERROR LIST

Der P9 Beamspot speichert alle auftretenden Fehler intern ab. Eine Fehlermeldung kann eine harmlose Ursache haben. Bei öfters auftretenden Fehlermeldungen kontaktieren Sie bitte ihren Händler bzw. den JB-Lighting Service. Alle Fehlermeldungen werden mit der jeweiligen Häufigkeit angezeigt und können gelöscht werden.

FUNCTION TEST

Diese Funktion erlaubt Ihnen alle Funktionen des P9 Beamspot zu testen ohne den Betrieb über ein Lichtmischpult. Die Pan/Tilt Rückstellung ist dabei deaktiviert.

DMX TEST

Über diesen Menüpunkt lässt sich der DMX-Eingang testen. Wählen Sie über die Funktionstasten den zu testenden DMX Kanal aus. Das Display zeigt den ankommenden Wert an, gleichzeitig reagiert der P9 Beamspot entsprechend.

INIT PAN TILT

Der P9 Beamspot wird ab Werk in der Pan/Tilt Position kalibriert. Verliert er diese Kalibrierung, d.h. schlägt er gegen den Anschlag oder findet seine Position nicht mehr, so kann er über diese Funktion neu initialisiert werden. Dieser Vorgang dauert ungefähr 3-4 Minuten und endet mit einem Reset des Scheinwerfers.

DISPLAY CONTRAST

Bei starker Erwärmung kann sich der Kontrast des LCD Displays verändern. In diesem Menüpunkt lässt sich der Kontrast nachstellen.

FINE ADJUST

Der Bereich FINE ADJUST ist über eine Tastenkombination geschützt! Fokus, Pan und Tilt werden im Werk kalibriert. Sollten nun zwischen den einzelnen Scheinwerfern große Abweichungen bezüglich der Kalibrierung auftreten kann im Menü FINE ADJUST dies korrigiert werden. Um weitere Informationen zu erhalten kontaktieren Sie bitte unseren Service.

IDENTIFY DEVICE

Über diesen Menüpunkt kann der RDM-Befehl IDENTIFY DEVICE aufgerufen bzw. deaktiviert werden

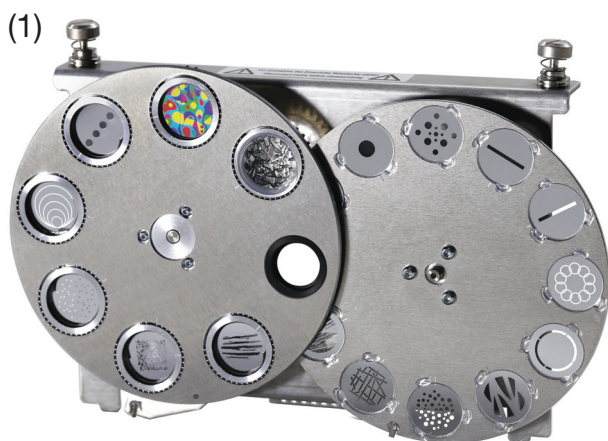
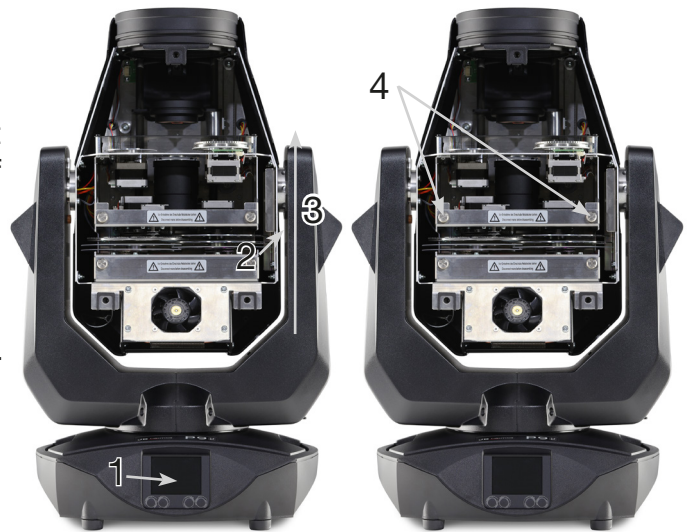
8.2 Gobos wechseln



ACHTUNG: Lassen Sie das Gerät abkühlen und trennen Sie das Gerät vom Stromnetz bevor Sie das Gerät öffnen. Durch Berühren von spannungsführenden Teilen (Hochspannung) können Sie einen elektrischen Schock erleiden.

Um das Gerät (von der richtigen Seite) zu öffnen stellen Sie den Scheinwerfer so wie im Bild gezeigt vor sich auf eine feste Unterlage, das Display (1) zeigt zu Ihnen, die Tiltverriegelung (2) ist auf der rechten Seite und der Scheinwerferkopf schaut weg von Ihnen (3) (Oder sie Blicken von hinten auf das Gerät und suchen eine geschlossene Wabe, welche den zu öffnenden Deckel zeigt).

Um den Deckel abzuheben, öffnen Sie die vier Camlocks mit einer halben Umdrehung, heben den Deckel ab und hängen das Sicherheitsseil aus. Jetzt öffnen Sie die beiden Rändelschrauben (4) und entnehmen den Goboeinschub. Achten Sie darauf dass die Focuslinse komplett Richtung Objektiv gedrückt ist. Folgendes Bild (1) zeigt den Goboeinschub des P9 Beamspot.



Zum Wechsel der rotierenden Gobos entfernen Sie nur den Spannring (A) mit einem spitzen Gegenstand tauschen das Gobo und setzen anschließend den Spannring wieder ein. Beim Einsetzen von Glasgobos darauf achten, dass die matt weiß beschichtete Seite in Richtung Objektiv zeigt. Gobos die sich nicht verdrehen dürfen, z.B. Logos empfehlen wir zusätzlich mit einem Tropfen Silikonklebstoff gegen Verdrehen zu sichern.

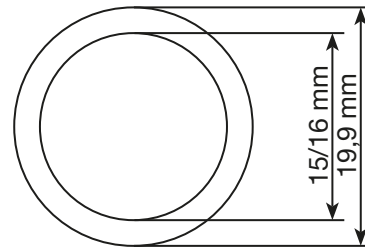


Beim Einsetzen von Originalgobos beachten Sie die Markierungen am Gobo, der Gobohalterung und dem Goborad!

8.3 Gobogröße

Wenn Sie eigene Gobos herstellen lassen wollen beachten sie bitte folgende Maße:

Nutzdurchmesser feste Gobos Rad1: 15,00 mm
 Nutzdurchmesser rotierende Gobos Rad2: 16,00mm
 Außendurchmesser: 19,9 mm (+0/-0,1mm)
 Maximale Stärke: 1.1 mm



8.4 Software Update

Der P9 Beamspot lässt sich über einen USB-Stick mit Micro-USB-Anschluß aktualisieren. Hierzu kopieren Sie das File direkt ins Rootverzeichnis des USB-Sticks. Anschließend drücken Sie die rechte Taste unterhalb des Displays und halten diese gedrückt. Stecken sie nun den P9 Beamspot ein sobald im Display die Meldung erscheint "Insert USB-Stick" können Sie die Taste loslassen. Nun noch den USB-Stick auf der Rückseite des Gerätes unterhalb der Signalanschlüsse einstecken und den Anweisungen am Display folgen. Der P9 Beamspot schließt das Softwareupdate mit einem Reset ab. Die neueste Software finden sie bei uns auf der Homepage.

8.5 Prüfen von elektrischen Betriebsmitteln

Nach DGUV Vorschrift 3 / Vorschrift 4 müssen Elektrische Anlagen und Betriebsmittel einer regelmäßigen Überprüfung unterzogen werden. Als Messpunkt zur Isolations- und Fehlerstrommessung kann hierfür die Befestigungsschraube der DMX 5-pol Buchse verwendet werden. Die Schraube ist über eine Kontaktscheibe mit allen Blechteilen verbunden.



8.6 Gerät reinigen



ACHTUNG: Lassen Sie das Gerät abkühlen und trennen Sie das Gerät vom Stromnetz bevor Sie das Gerät öffnen. Durch Berühren von spannungsführenden Teilen (Hochspannung) können Sie einen elektrischen Schock erleiden.

Sie sollten in regelmäßigen Abständen die Funktion der Lüfter im Kopf und Fuß überprüfen. Vor allem sollten Sie darauf achten, dass die Lufteinlässe sowie das Innere des P9 Beamspot frei von Flusen und Staub sind. Achten Sie ebenfalls darauf dass die Staubfilter in den Deckeln sauber sind.

Öffnen Sie die Kopfabdeckung (3x Camlocks mit einer halben Umdrehung) und die Bodenplatte am Fuß. Sie können den P9 Beamspot mit einem Pinsel und einem Staubsauger säubern. Saugen Sie auch die Staubschutzmatten in den Deckeln ab. Sollten die Staubschutzmatten nicht mehr sauber werden müssen diese ersetzt werden. Zusätzlich können Sie den Farbeinschub (1) und den Goboeinschub (2) herausnehmen indem Sie die Rändelschrauben (3) lösen und den Fokusschlitten in Richtung Objektiv schieben. Anschließend können Sie die Farbfilter, Glasgobos und die CMY-Scheiben mit einem weichen Tuch und etwas Glasreiniger reinigen. Ebenso können Sie die Frostklappe, Prisma und Zoom/Fokuseinheit reinigen. Achten Sie darauf, dass Sie beim Reinigen keine Teile verbiegen oder beschädigen. Nach abgeschlossener Reinigung setzen Sie die Einschübe wieder zurück ins Gerät.



8.7 Geräte-Wartung



ACHTUNG: Lassen Sie das Gerät abkühlen und trennen Sie das Gerät vom Stromnetz bevor Sie das Gerät öffnen. Durch Berühren von spannungsführenden Teilen (Hochspannung) können Sie einen elektrischen Schock erleiden.

8.7.1 Überprüfung der geschmierten, beweglichen Teile

Am P9 Beamspot sollten in regelmäßigen Abständen - einmal jährlich - die Zoom/Fokus-Führungsschienen und die rotierenden Gobos auf genügend Schmierung geprüft werden. Hierzu öffnen Sie die Kopfabdeckung (3x Camlocks mit einer halben Umdrehung) und entfernen den Goboeinschub (2 Rändelschrauben).

Es ist zu beachten, dass die rotierenden Gobos und die Führungsschienen nicht trocken laufen, gegebenenfalls müssen die rotierenden Gobos mit Hilfe eine Spritze und die Führungsschienen mit Hilfe eines Pinsels mit unserem Spezial-Silikon-Öl dezent nach geölt werden!

Nachdem die Gobos und die Schienen überprüft bzw. geölt wurden setzen Sie den Einschub wieder ein. Nach Abschluss der Arbeiten bringen Sie am Scheinwerfer die Kopfabdeckung wieder an und testen alle Funktionen des Scheinwerfers.

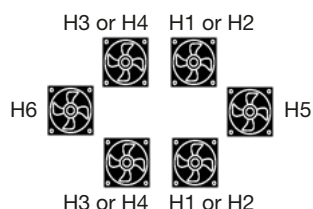
8.7.2 Überprüfung der Kunststoffteile

Die Kunststoffteile des Scheinwerfers sollten regelmäßig auf Beschädigungen und beginnende Risse überprüft werden. Wenn ein Kunststoffteil einen Riss aufweist, verwenden Sie diesen Scheinwerfer nicht, bis das beschädigte Teil ersetzt wird. Risse oder andere Beschädigungen der Kunststoffteile können durch den Transport oder Manipulation durch Dritte verursacht werden ebenso kann der Alterungsprozess Kunststoffmaterialien beeinflussen.

Diese Überprüfung ist sowohl bei Festinstallationen als auch bei der Vorbereitung von Mietgeräten erforderlich. Alle beschädigten Kunststoffteile müssen unverzüglich ersetzt werden! Defekte Kunststoffteile können auch zu weiteren Schäden im Scheinwerfer führen.

9. Übersicht Fehlercodes für alle Scheinwerfer

PAN TIMEOUT	Pan	
TILT TIMEOUT	Tilt	
GOBO1 TIMEOUT	Gobo wheel 1 position	
GROT1 TIMEOUT	Gobo wheel 1 rotation	
GOBO2 TIMEOUT	Gobo wheel 2 position	
GROT2 TIMEOUT	Gobo wheel 2 rotation	
COLOR TIMEOUT	Color wheel	
CYAN TIMEOUT	Cyan	
MAGENT TIMEOUT	Magenta	
YELLOW TIMEOUT	Yellow	
CTC TIMEOUT	CTB / CTO	
IRIS TIMEOUT	Iris	
BLADEROT TIMEOUT	Blades Rotation	
BLADE1A TIMEOUT	Blade1A	
BLADE1B TIMEOUT	Blade1B	
BLADE2A TIMEOUT	Blade2A	
BLADE2B TIMEOUT	Blade2B	
BLADE3A TIMEOUT	Blade3A	
BLADE3B TIMEOUT	Blade3B	
BLADE4A TIMEOUT	Blade4A	
BLADE4B TIMEOUT	Blade4B	
ZOOM TIMEOUT	Zoom	
FOCUS TIMEOUT	Focus	
PRISM1 TIMEOUT	Prism 1 (linear)	
PRISM1ROT TIMEOUT	Prism 1 rotation	
PRISM2 TIMEOUT	Prism 2 (circular)	
PRISM2ROT TIMEOUT	Prism 2 rotation	
ANI TIMEOUT	Animation wheel	
ANIROT TIMEOUT	Animation wheel rotation	
FAN B1 ER	Error Fan Base 1	
FAN B2 ER	Error Fan Base 2	
FAN B3 ER	Error Fan Base Transformer	SPARX ONLY
FAN H1 ER	Error Fan Head 1	
FAN H2 ER	Error Fan Head 2	
FAN H3 ER	Error Fan Head 3	
FAN H4 ER	Error Fan Head 4	
FAN H5 ER	Error Fan Head 5	
FAN H6 ER	Error Fan Head 6	
FAN H7 ER	Fan Blades (P18) / CMY P12	



TSENS BPS ER	Sensor Error Base Power Supply AC/DC	
TSENS BLCD ER	Sensor Error Base LCD	
TSENS BAIR ER	Sensor Error Base Air	SPARX ONLY
TSENS HMAIN ER	Sensor Error Head Main PCB	
TSENS HDRV ER	Sensor Error Head LED Driver PCB	
TSENS HLED ER	Sensor Error Head LED	
TSENS HAIR ER	Sensor Error Head Air (Ambient)	
HIGH TEMP BLCD	High Temperature Base LCD PCB	
HIGH TEMP BAIR	High Temperature Base Air (SPARX ONLY)	
HIGH TEMP BPS	High Temperature Base PSU AC/DC	
HIGH TEMP HMAIN	High Temperature Head Main PCB	
HIGH TMP HDRV	High Temperature Head LED Driver PCB	
HIGH TMP H LED	High Temperature Head LED Module	
HIGH TEMP HEAD AIR	High Temperature Head Air (Ambient)	
CPU1 NOT RESPONDING	CPU Display PCB	
CPU2 NOT RESPONDING	CPU Pan/Tilt PCB	
CPU3 NOT RESPONDING	CPU Main Head PCB	
CPU4 NOT RESPONDING	CPU Main Head PCB: MK2 MAIN HEAD, P12 CMY, MK1 BLADES	
CPU5 NOT RESPONDING	CPU Blades PCB: MK1 LED DRIVER PCB	
CPU6 NOT RESPONDING	CPU LED Driver PCB: MK1 N.A.	

10. Spezifikationen**Maße und Gewicht**

Länge	265 mm
Breite	398 mm
Höhe	609 mm
Gewicht netto	17 kg

Elektronik

Netzanschluss	100-240 V AC, 50-60Hz
Maximale Leistungsaufnahme	460 VA
Leistungsaufnahme im Standby	70 VA

Temperatur

Maximale Umgebungstemperatur	45 °C
Minimale Umgebungstemperatur	5 °C

Optik, Photometrische Daten

Lichtquelle	Weißlicht LED-Modul 330W
Lichtstärke	15000 Lumen @ 20°C

Effekte

Pan	546,74°
Tilt	281,16°
Zoom	3,4°- 54°

Konstruktion

Farbe	schwarz
Gehäuse	PC ABS
Schutzklasse	IP 20
Einschubtechnik	ja

Installation

Aufstellungsort	Innenraum
Aufnahme	2x Omega Bügel
Position	jede
Gerätemindestabstand zu brennbaren Gegenständen	0,5 m
Mindestabstand Lichtaustritt -> beleuchtete Fläche	2,0 m

Anschlüsse

Netzeingang	Neutrik powerCON TRUE1
Netzdurchgang	Neutrik powerCON TRUE1
DMX/RDM in / out USITT DMX512	5-pin, in/out XLR
Ethernet in / out	Neutrik etherCON
Micro-USB	Softwareupdate

11. Konformitätserklärung



Konformitätserklärung

im Sinne der Richtlinie: 2014/35/EU Niederspannungsrichtlinie,
(Richtlinie 2014/35/EU des Europäischen Parlaments und des Rates vom 26.02.2014 zur Angleichung der
Rechtsvorschriften der Mitgliedstaaten betreffend elektrische Betriebsmittel zur
Verwendung innerhalb bestimmter Spannungsgrenzen)

im Sinne der Richtlinie: 2014/30/EU Elektromagnetische Verträglichkeit
(Richtlinie 2014/30/EU des Europäischen Parlaments und des Rates vom 26.02.2014 zur Angleichung der
Rechtsvorschriften der Mitgliedstaaten über die elektromagnetische Verträglichkeit)

Der Hersteller, **JB-Lighting Lichtenlagentechnik GmbH**
Sallersteigweg 15
89134 Blaustein-Wipplingen

erklärt, dass das Produkt: **P9**

den wesentlichen Schutzanforderungen der Richtlinien entspricht. Es wurden folgende Normen zur Konformitätsbewertung herangezogen:

Aussendung - Anforderungen gemäß EN 55032:2015

Leitungsgeführte Störaussendung
EN 55032:2015
Abstrahlungen
EN 55032:2015
Oberschwingungsströme
EN 61000-3-2:2015
Flicker
EN 61000-3-3:2013

Einrichtungen der Informationstechnik, Funkstöreigenschaften - Grenzwerte und Messverfahren - Grenzwertklasse A

Einrichtungen der Informationstechnik, Funkstöreigenschaften - Grenzwerte und Messverfahren - Grenzwertklasse A
Einrichtungen der Informationstechnik, Funkstöreigenschaften - Grenzwerte und Messverfahren - Grenzwertklasse A
Elektromagnetische Verträglichkeit
Teil 3-2: Grenzwerte, Prüfung von Oberschwingungsströmen (für Geräte mit einem Eingangsstrom < 16A pro Phase)
Elektromagnetische Verträglichkeit (EMV)
Teil 3-3: Grenzwerte, Begrenzung von Spannungsänderungen, Spannungsschwankungen und Flicker in Niederspannungsnetzen (für Geräte mit einem Eingangsstrom < 16A pro Phase)

Störfestigkeit - Anforderungen gemäß EN 61000-6-2:2005

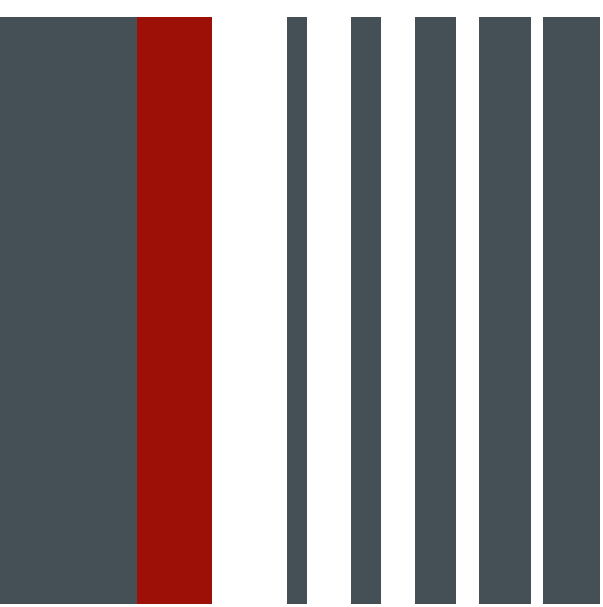
EN 61000-4-2:2009
EN 61000-4-3:2006 +A1:2008 +A2:2010
EN 61000-4-4:2012
EN 61000-4-5:2006
EN 61000-4-6:2014
EN 61000-4-8:2010
EN 61000-4-11:2004

Elektromagnetische Verträglichkeit (EMV) - Teil 6-2: Fachgrundnorm – Störfestigkeit Industriebereich

Teil 4-2: Störfestigkeit gegen Entladung statischer Elektrizität
Teil 4-3: Störfestigkeit gegen hochfrequente elektromagnetische Felder
Teil 4-4: Störfestigkeit gegen schnelle transiente elektrische Störgrößen (Burst)
Teil 4-5: Störspannungen gegen Stoßspannungen (Surge)
Teil 4-6: Störfestigkeit gegen leitungsgeführte Störgrößen, induziert durch HF
Teil 4-8: Störfestigkeit gegen Magnetfelder mit energietechnischen Frequenzen
Teil 4-11: Störfestigkeit gegen Spannungseinbrüche, Kurzzeitunterbrechungen und Spannungsschwankungen

Blaustein, den 01.09.2021

Jürgen Braungardt
Geschäftsführer



JB-Lighting Lichtanlagentechnik GmbH
Sallersteig 15
89134 Blaustein
Tel. +49 7304 9617-0
Fax. +49 7304 9617-99
info@jb-lighting.de
www.jb-lighting.de

JB LIGHTING