



P 10 PROFILE

Sicherheitshinweis | Safety instruction

Version 1.06

Lesen Sie vor der Inbetriebnahme unbedingt diese Sicherheitshinweise und das Handbuch. Sie finden das komplette Handbuch unter:

https://www.jb-lighting.de/download/Handbuch/P10_Handbuch.pdf



Read these safety instruction and the P10 manual, before initial operation. You will find the complete manual under:

https://www.jb-lighting.de/download/Handbuch/P10_manual.pdf



1.0 Einleitung

1.1 P10 Profile

Der P10 ist in 3 Modellen verfügbar. Die Modelle unterscheiden sich im Lichtmodul und teilweise in den CTC-Filtern.

- P10 Profile HP (High Power)
- P10 Profile HC (High CRI)
- P10 Profile WW (Warm weiß)

2.0 Sicherheitshinweise



ACHTUNG: Bitte lesen sie zu Ihrer eigenen Sicherheit vor der ersten Inbetriebnahme diesen Sicherheitshinweis sorgfältig durch.

Dieser Scheinwerfer hat unsere Firma in bestem Zustand verlassen. Um diesen Zustand beizubehalten und einen sicheren Betrieb zu gewährleisten ist es unbedingt wichtig, die folgenden Sicherheitshinweise und Warnungen welche in diesem Sicherheitshinweis geschildert werden, zu beachten.

Der Hersteller übernimmt keine Haftung für die durch Nichtbeachtung dieses Sicherheitshinweises oder nicht autorisierte Änderung am Gerät verursachten Schäden.

Bitte beachten Sie, dass Schäden, die durch manuelle Veränderungen an diesem Gerät verursacht werden, nicht unter die Garantiebestimmungen fallen.



ACHTUNG: Dieses Gerät ist nur für den professionellen Gebrauch geeignet! Schutzart IP 20 - nur für den Gebrauch in trockener Umgebung (Indoor)!

ACHTUNG: JB-Lighting Lichtenlagentechnik GmbH autorisiert den Gebrauch ihrer Geräte nicht in lebensunterstützenden Systemen. Lebensunterstützende Systeme sind Systeme deren Zweck dazu dient Leben zu erhalten oder zu stabilisieren und deren Defekt oder Fehlfunktion möglicherweise den Tod oder die Verletzung von Personen nach sich ziehen.

Das Produkt dieser Bedienungsanleitung entspricht folgender EU-Richtlinien:

- Niederspannungsrichtlinie 2014/35/EU
- EMV-Richtlinie 2014/30/EU

ACHTUNG: Trennen Sie das Gerät vom Stromnetz, bevor Sie das Gerät öffnen. Durch Berühren von spannungsführenden Teilen (Hochspannung) können Sie einen elektrischen Schock erleiden

Stellen Sie sicher, dass die anzuschließende Netzspannung nicht höher ist als die auf dem Typenschild angegebene. Dieses Gerät sollte nur mit der auf dem Typenschild angegebenen Stromquelle betrieben werden. Wenn Sie nicht sicher sind, über welche Art der Stromversorgung sie verfügen, wenden Sie sich an Ihren Händler oder Ihren Stromanbieter.

Trennen Sie das Gerät immer vom Strom, bevor Sie Reinigungsarbeiten durchführen, Sicherungen wechseln oder Teile austauschen.

Der Netzstecker muss nach der Installation des Scheinwerfers immer zugänglich sein. Überlasten Sie keinesfalls die Steckdosen bzw. die Verlängerungskabel, da dies zu einem Brand oder Stromschlag führen könnte. Stellen Sie keine Gegenstände auf das Netzkabel. Installieren Sie den Scheinwerfer nicht so, dass Personen über das Netzkabel stolpern, bzw. auf das Kabel treten können. Stellen Sie sicher, dass das Stromkabel niemals durch scharfe Kanten gequetscht oder beschädigt werden kann. Überprüfen Sie das Gerät und das Netzkabel von Zeit zu Zeit.

Überlassen Sie Wartungsarbeiten einem qualifizierten Techniker!



ACHTUNG: Diese Leuchte entspricht der Schutzklasse I. Deshalb muss dieser Scheinwerfer an eine Netzsteckdose mit Schutzkontakt angeschlossen werden.

Schließen Sie dieses Gerät niemals an ein Dimmerpack an.

Bei der ersten Inbetriebnahme kann etwas Rauch und Geruch entstehen. Dies ist ein normaler Vorgang und bedeutet nicht zwangsläufig, dass das Gerät defekt ist.

Das Gerät wird während des Betriebes heiß. Fassen Sie das Gerät während des Betriebs niemals mit bloßen Händen an!

Bei Austausch der Sicherung verwenden Sie nur die gleiche Type mit identischen Werten! Sicherungsaustausch nur von einem qualifizierten Techniker durchführen lassen!



ACHTUNG: AUGENSCHÄDEN! Blicken Sie bei Betrieb nicht für längere Zeit in die Lichtquelle. Dies kann für die Augen schädlich sein. Achtung möglicherweise gefährliche Strahlung - Risikogruppe 2 in Anlehnung an DIN EN 62471

Wenn das Gerät starken Temperaturschwankungen ausgesetzt war (zum Beispiel nach dem Transport) darf das Gerät nicht sofort eingeschaltet werden. Das dabei entstehende Kondenswasser kann Ihr Gerät beschädigen. Lassen Sie das Gerät solange ausgeschaltet, bis es Zimmertemperatur erreicht hat.

Sollte der P10 unter 0°C betrieben werden ist der Gobo-/Prismawechsel und die Gobo-/Prismarotation in der Geschwindigkeit reduziert. Dies ist ein Schutzmechanismus des P10, da bei geringen Temperaturen das Schmiermittel in den Rotationseffekten relativ zäh ist und somit ein verschlucken des Effektes verursachen kann. Ab 1° Innentemperatur läuft der Scheinwerfer normal! Diese Temperatur ist unter normalem Betrieb (LED-Engine an) schnell erreicht.

Schütteln oder stoßen Sie das Gerät nicht. Vermeiden Sie bei der Installation oder dem Betrieb rohe Gewalt.

Diese Leuchte wurde nur für den Innenbereich konzipiert. Setzen Sie dieses Gerät weder Regen noch Nässe aus.

Bei der Wahl des Montageortes ist darauf zu achten, dass das Gerät nicht extremer Hitze, Feuchtigkeit oder Staub ausgesetzt ist.

Belüftungsöffnungen und Schlitze im Kopf und im Fuß des Scheinwerfers dienen zur Belüftung. Um einen zuverlässigen Betrieb des Gerätes zu gewährleisten und es vor Überhitzung zu schützen dürfen diese Öffnungen nicht verdeckt werden.

Decken Sie niemals die Frontlinse ab, wenn der Scheinwerfer in Betrieb ist.

Die Öffnungen sollten niemals mit Stoffen oder anderen Gegenständen abgedeckt werden, so dass die Luftwege blockiert sind.

Dieses Gerät darf nicht in einer Umgebung ohne ausreichende Belüftung betrieben werden.

Das Gerät darf nur betrieben werden wenn das Gehäuse geschlossen ist und alle Schrauben fest angezogen sind.

Das Gerät ist immer mit einem zusätzlichen Safety zu sichern.

Stellen Sie sicher, dass der Bereich unterhalb des Scheinwerfers bei Montage, Um- bzw. Abbau frei ist.



ACHTUNG: Gewähren Sie einen Abstand des Gerätes von mindestens 0,5 Meter zu leicht entflammablem Material. Der Abstand zwischen Lichtaustritt des Gerätes und der zu beleuchteten Fläche muss mindestens 2,0 Meter betragen.

Die maximale Umgebungstemperatur von 45°C darf nicht überschritten werden.



ACHTUNG: Die Frontlinse muss ersetzt werden, wenn diese sichtbar beschädigt ist, z.B. durch Sprünge oder tiefe Kratzer!

Betreiben Sie das Gerät erst, nachdem Sie sich mit seinen Funktionen vertraut gemacht haben. Verhindern Sie den Betrieb durch Personen, die nicht für die Benutzung des Gerätes qualifiziert sind. Die meisten Schäden sind die Folge einer unsachgemäßen Bedienung!

Bitte verwenden Sie die Originalverpackung oder speziell angepasste Flightcases, wenn das Gerät transportiert werden soll.



ACHTUNG: Um eine Beschädigung der internen Teile des Leuchtenkopfes zu vermeiden, lassen Sie niemals Sonnenlicht direkt in die Frontlinse leuchten.

3.0 Auspacken des Gerätes

Inhalt der Versandverpackung: Dieser Scheinwerfer, zwei Omega-Bügel mit Original Camloc-Verschlüssen, powerCON-TRUE1-Schukokabel und ein Sicherheitshinweis. Öffnen Sie die Verpackung an der Oberseite und entnehmen Sie das powerCON-TRUE1-Schukokabel, das Inlay und den Sicherheitshinweis. Die Omega-Bügel befinden sich unter dem Scheinwerfer. Überprüfen Sie den P10 Profile auf eventuelle Transportschäden. Diese sollten umgehend dem Transportunternehmen mitgeteilt werden.

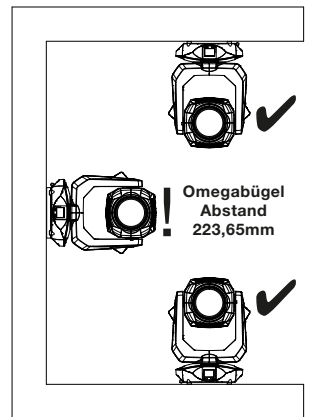
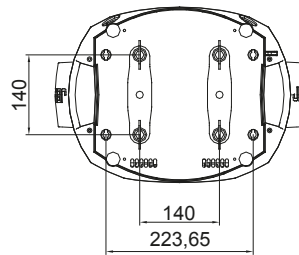
4.0 Montage der Geräte



ACHTUNG: Gewähren Sie einen Abstand des Gerätes von mindestens 0,5 Meter zu leicht entflammbarem Material. Der Abstand zwischen Lichtaustritt des Gerätes und der zu beleuchteten Fläche muss mindestens 2,0 Meter betragen.

Der P10 Profile kann entweder gestellt werden oder hängend an einem Traversensystem montiert werden. **Eine Montage waagrecht zur Traverse (siehe Bild) ist nur erlaubt wenn die Omegabügel an den äußeren Camlocks befestigt werden. (Abstand 223,65mm)** Falls Sie das Gerät auf den Boden stellen dürfen Sie das Gerät nur auf einer harten Unterlage betreiben, da die Lufteinlässe im Fuss frei bleiben müssen!

Um das Gerät an ein Traversensystem zu hängen verwenden Sie die JB-Lighting Omega-Clamps mit Camlocverbindern. Achten Sie darauf, dass die Camlocs sicher einrasten. Stellen Sie sicher, dass die Traversenkonstruktion an der Sie das Gerät montieren den Sicherheitsbestimmungen entspricht. Bei Traversenmontage ist der Scheinwerfer immer über ein Safety, das den landesüblichen Vorschriften entspricht, zu sichern.



English

5.0 Introduction

5.1 P10 Profile

The P10 is available in 3 models. The models differ in the light module and partly in the color filters and in the CTC filters.

- P10 Profile HP (High Power)
- P10 Profile HC (High CRI)
- P10 Profile WW (Warm white)

6.0 Safety instruction



ATTENTION: For your own safety, please read this safety instructions carefully before you initial start-up.

This device has left our company in perfect condition. In order to maintain this condition and to ensure a safe operation, it is absolutely necessary for the user to follow the safety instructions and warning notes written in this manual.

The manufacturer will not accept liability for any resulting damages caused by the non-observance of this manual or any unauthorized modification to the device.

Please consider that damages caused by manual modifications to the device are not subject to warranty.



ATTENTION: This device is for professional use only! Protection rating IP 20 - only for indoor use!

ATTENTION: JB-Lighting Lichtanlagentechnik GmbH does not authorize or warrant its products for use in life support systems. Life support systems are equipment intended to support or sustain life, and whose failure to perform, when properly used in accordance with instructions provided, can be reasonably expected to result in personal injury or death.

This product conforms to the European Community Directives:

- Low voltage directive 2014/35/EU
- Electromagnetic Compatibility 2014/30/EU

ATTENTION: Disconnect the fixture from mains before you remove any cover of the fixture. With a high voltage you can suffer a dangerous electric shock when touching alive wires and electrical parts under covers!

Make sure that the available voltage is not higher than listed on the specification plate of the fixture. This fixture should be operated only from the type of power source indicated on the specification plate. If you are not sure of the type of power supplied, consult your authorized distributor or local power company.

Always disconnect the fixture from AC power before cleaning, removing or installing the fuse, or any part.

The power plug has to be accessible after installing the fixture. Do not overload wall outlets and extension cords as this can result in fire or electric shock. Do not allow anything to rest on the power cord. Do not locate this fixture where the cord may be damaged by persons walking on it.

Make sure that the power cord is never crimped or damaged by sharp edges. Check the fixture and the power cord from time to time.

Refer servicing to qualified technician!



ATTENTION: This fixture falls under protection class I. Therefore this fixture has to be connected to a mains socket outlet with a protective earthing connection.

Do not connect this fixture to a dimmer pack.

During the initial start-up some smoke or smell may arise. This is a normal process and does not necessarily mean that the device is defective. Do not touch the device's housing bare hands during its operation (housing becomes hot)!

For replacement use a fuse of same type and rating only. It's a SMD fuse soldered on the head board. Refer servicing to qualified technicians!



CAUTION: EYE DAMAGE! Do not look into the light source for an extended period of time. This may be harmful to the eyes. Warning: potentially hazardous radiation - risk group 2 based on DIN EN 62471

If the fixture has been exposed to drastic temperature fluctuation (e.g. after transportation), do not switch it on immediately. The arising condensation water might damage your device. Leave the device switched off until it has reached room temperature.

If the P10 is operated below 0° the gobo / prism changing and the gobo / prism rotation is reduced in speed. This is a protective mechanism of the P10 because at low temperatures, the lubricant is relatively tough in the rotation effects and thus can cause a "swallow" of the effect. From 1° internal temperature of the headlight is running normally! This temperature is reached quickly after a short operation time!

Do not shake the fixture. Avoid brute force when installing or operating the fixture.

This fixture was designed for indoor use only, do not expose this unit to rain or use near water.

When choosing the installation spot, please make sure that the fixture is not exposed to extreme heat, moisture or dust.

Air vents and slots in the fixture's head and base are provided for ventilation, to ensure reliable operation of the device and to protect it from overheating.

Do not block the front objective lens with any object when the fixture is under operation.

The openings should never be covered with cloth or other materials, and never must be blocked.

The fixture becomes hot during operation. Allow the fixture to cool approximately 20 minutes prior to manipulate with it.

This fixture should not be placed in a built-in installation unless proper ventilation is provided.

Only operate the fixture after having checked that the housing is firmly closed and all screws are tightly fastened.

Always use a secondary safety cable when mounting this fixture.

Make sure that the area below the installation place is blocked when rigging, disassembling or servicing the fixture.



ATTENTION: Allow a fixture distance of at least 0,5 metres from easily flammable material and the distance between the light emission and the surface to be illuminated must be at least 2,0 metres.

The maximum ambient temperature 45°C must never be exceeded.



ATTENTION: The lens has to be replaced when it is obviously damaged, so that its function is impaired, e. g. due to cracks or deep scratches!

Operate the device only after having familiarized with its functions. Do not permit operation by persons not qualified for operating the device. Most damages are the result of unprofessional operation!

Please use the original packaging or special designed flight cases if the device is to be transported.



ATTENTION: To avoid damage of the internal parts of the fixture head, never let the sunlight lights directly to the front lens, even when the fixture is not working!

7.0 Unpacking

Contents of the packaging: This spotlight, two Omega brackets with original Camloc fasteners, powerCON-TRUE1 Schuko cable and a safety note. Open the packaging at the top and remove the powerCON TRUE1 cable, the inlay and the safety instructions. The Omega brackets are located under the spotlight. Check the P10 Profile for possible transport damage. This should be communicated immediately to the transport company.

8.0 Rigging the fixture



ATTENTION: Allow a fixture distance of at least 0,5 metres from easily flammable material and the distance between the light emission and the surface to be illuminated must be at least 2,0 metres.

The P10 Profile can be placed on the floor or hang on a trussing system. **Also a mounting horizontally to a truss system like in the picture is only allowed if the omega brackets are attached to the outer camlocks. (distance 223.65mm).**

When placing the unit on the floor make sure that it stands on rigid ground, because the air inlets in the base must not be covered with anything! To mount the unit on a trussing system use two of the original JB-Lighting omega brackets with original Camloc-connectors. The Camlocs must snap in to be locked properly. Ensure that the structure (truss) to which you are attaching the fixture is secure. If you install the fixture to a truss always attach a safety cable, that can hold at least 10 times the weight of the fixture.

