

# EXPOLITE

## TourSpot Hornet



## *Bedienungsanleitung*

*Art.Nr.:led28350*

# Inhalt:

<b>1-Einführung</b> .....	<b>1</b>
1.1 Spezifikationen .....	1
1.2 Sicherheitshinweise.....	3
<b>2-Installation</b> .....	<b>3</b>
2.1 Montage .....	3
2.2 Ersetzen der Sicherung.....	4
2.3 Anschluss.....	4
<b>3-Menü</b> .....	<b>5</b>
3.1 Produktansicht & Bedienelemente.....	5
3.2 Menü.....	6
3.3 Address.....	8
3.4 Mode .....	8
3.5 Settings.....	9
3.6 Network Setting.....	12
3.7 System .....	12
<b>4-Kanalbelegung</b> .....	<b>13</b>
4.1 Static-Mode .....	13
4.2 25CH-Mode .....	16
4.3 31CH-Mode .....	19

# 1 Einführung

## 1.1 Spezifikationen

### **Artikelnummer**

led28350

### **Lieferumfang**

TourSpot Hornet

Anschlusskabel

Bedienhinweise für ExpoLite Geräte

### **Spannungsversorgung**

100-240V AC, 50-60 Hz

480 W

Sicherung T8A

### **Optionales Zubehör**

Sicherungsseil 60cm/8mm

Art.Nr.: sic06008

### **Anschlüsse**

XLR 3pol In/Out

XLR 5pol In/Out

Rj45 In/Out

PowerCon

PowerCon True1 5m Verlängerung

Art.Nr.: kab44905

PowerCon True1 3m Verlängerung

Art.Nr.: kab44900

### **Ansteuerung**

DMX512

Artnet

RDM

Stand-Alone

ExpoTruss Quick Selflock Clamp, schwarz

Art.Nr.: jam62054

### **Optisches System**

1x 350W LED, 25.000lm

Abstrahlwinkel 5° - 35°

7.000K

### **Specials**

2 Gaboräder mit insgesamt 18 Gobos

5-fach Prisma

Farbrad mit 17 Farben

CMY & CTO

### **Umgebung**

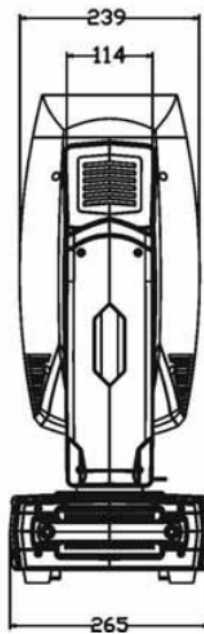
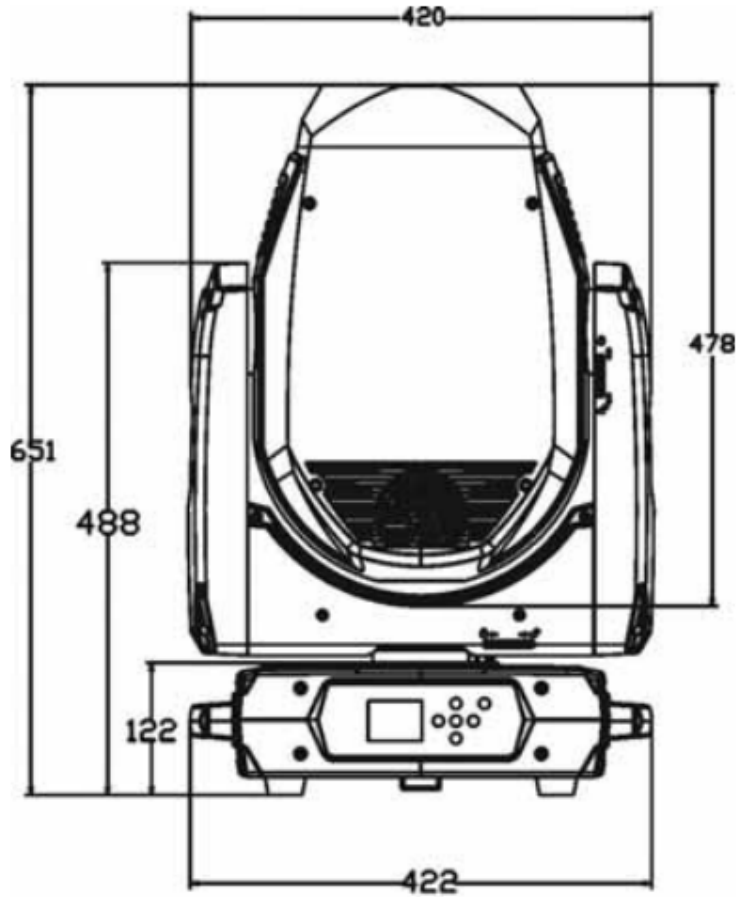
-20° - 40°

IP20

# Abmessungen

422 x 651 x 265 mm

25,8 kg



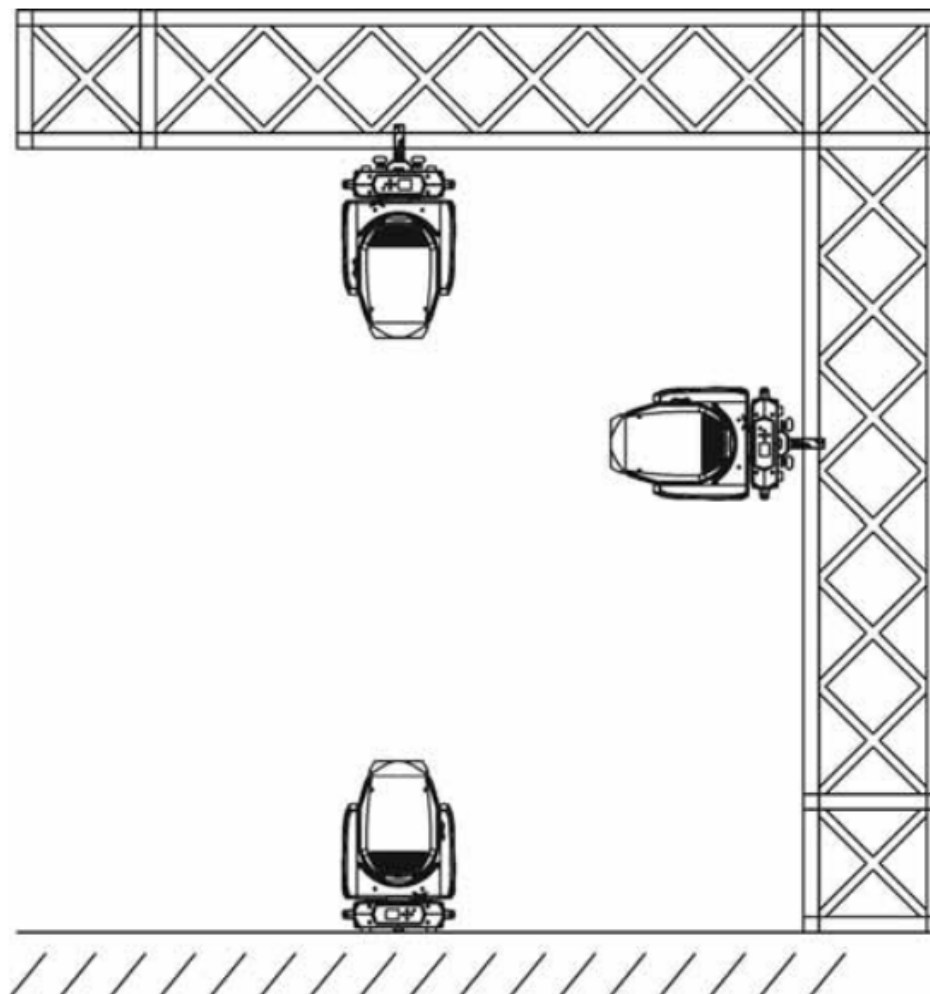
## 1.2 Sicherheitshinweise

Die Sicherheitshinweise entnehmen Sie bitte dem gesonderten Dokument „*Bedienhinweise für ExpoLite Geräte*“.

## 2 Installation

### 2.1 Montage

Dieses Gerät kann in jeder beliebigen Position verwendet werden. Nutzen Sie, für die hängende Montage, die mitgelieferten Omega-Brackets. An Diesen lassen sich gängige Halterungen montieren. Das Gerät muss entsprechend der jeweils gültigen Vorschriften sicher montiert und mit einer zweiten Sicherung gegen herabfallen gesichert werden.



## **2.2 Ersetzen der Sicherung**

**Achtung! Elektrische Arbeiten dürfen nur von qualifiziertem Fachpersonal durchgeführt werden. Trennen Sie das Gerät vorher vom Netz.**

Zum Ersetzen der Sicherung (T8A) entfernen Sie die Abdeckkappe mit einem passenden Schraubendreher. Ziehen Sie die Sicherung aus dem Sicherungshalter und setzen Sie die neue Sicherung ein. Schrauben Sie die Abdeckkappe wieder auf den Sicherungshalter.

## **2.3 Anschluss**

Bei 230V Netzspannung: maximal 5 Geräte in Reihe

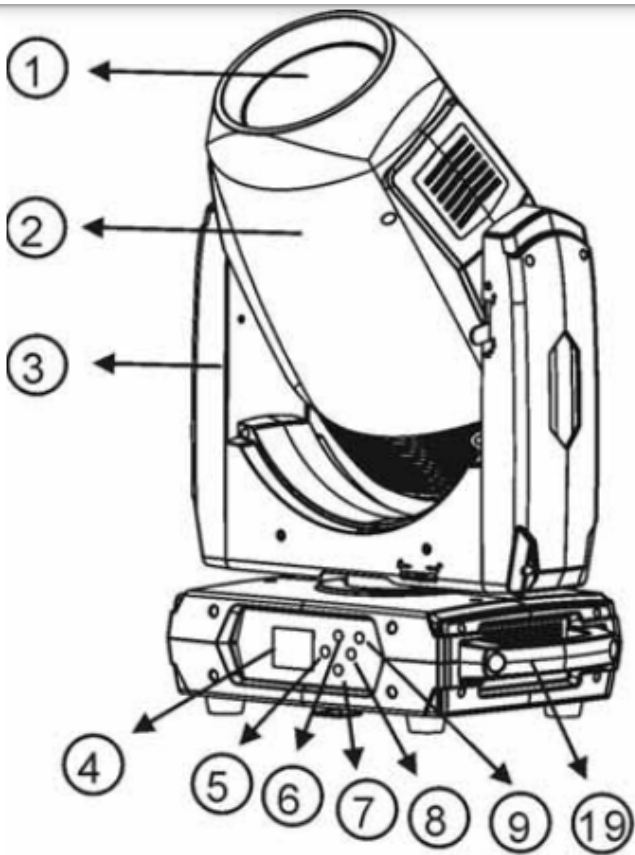
Bei 120V Netzspannung: maximal 3 Geräte in Reihe

### **Hinweis:**

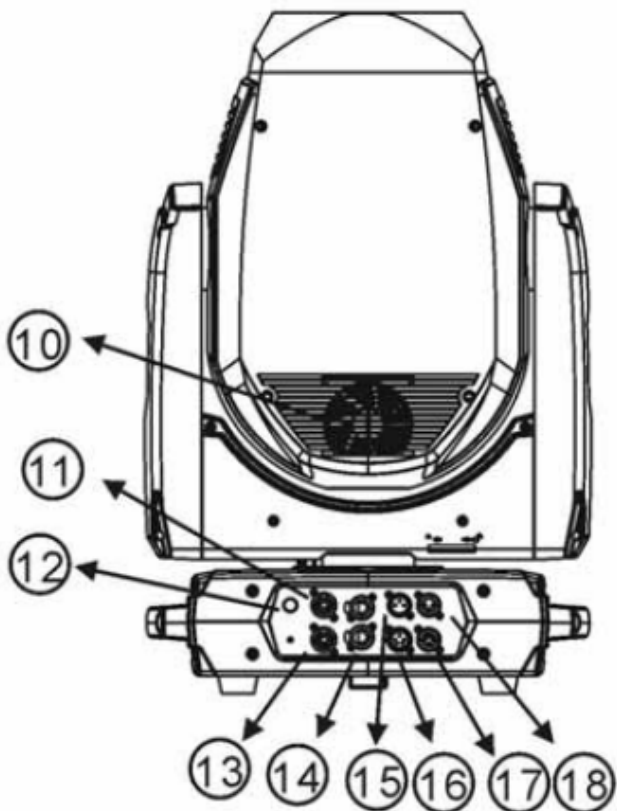
**Wenn das Signalkabel länger als 60m ist, muss ein Signalverstärker eingesetzt werden.**

# 3 Menü

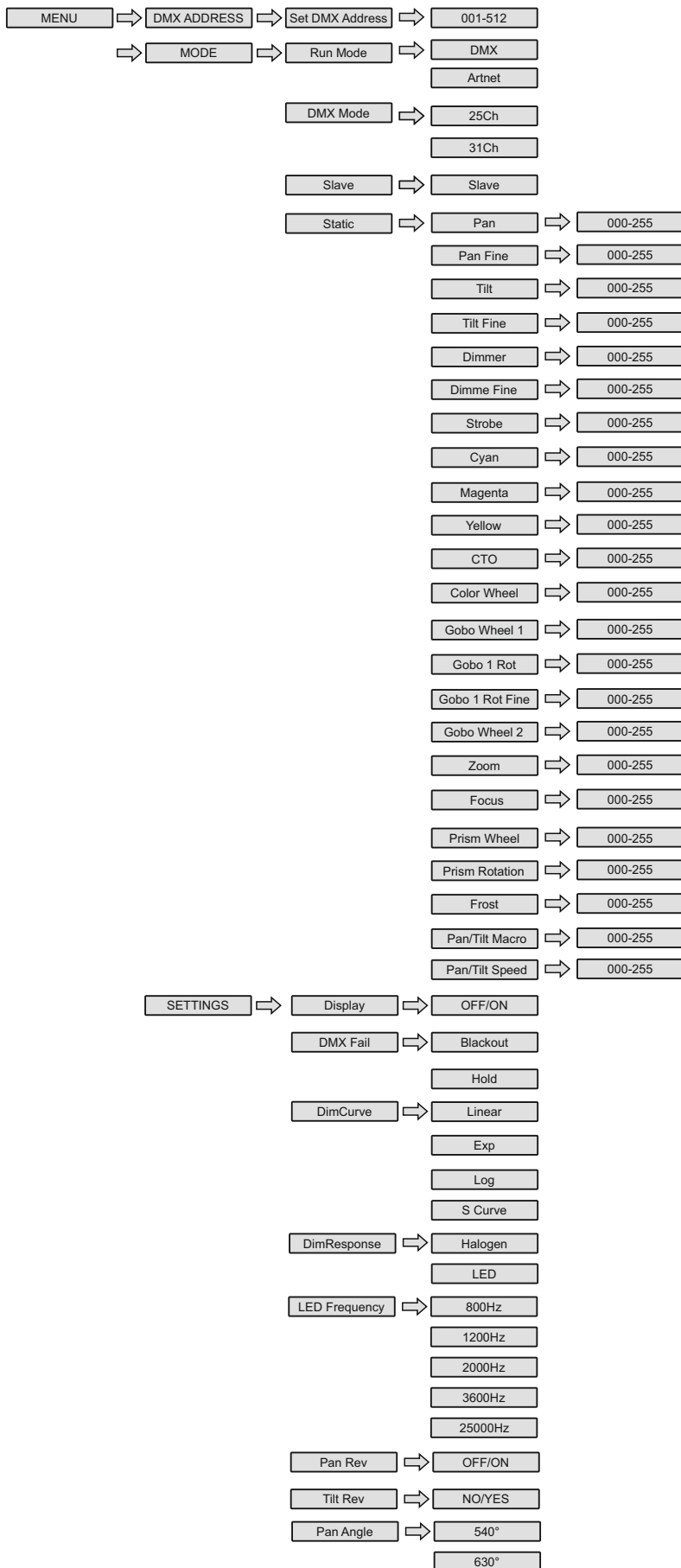
## 3.1 Produktansicht & Bedienelemente



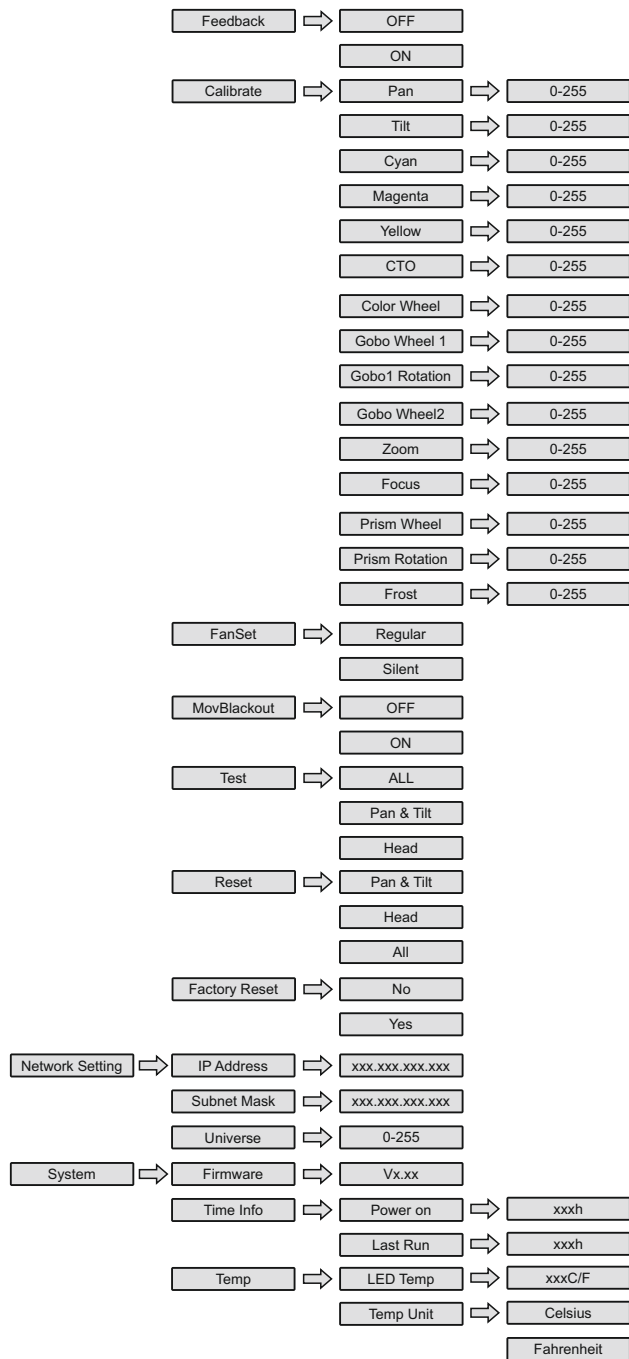
- ① Lens
- ② Head
- ③ Arm
- ④ LCD Display
- ⑤ Menu-button
- ⑥ UP-button
- ⑦ Down-button
- ⑧ Enter-button
- ⑨ Display Rev
- ⑩ Fan
- ⑪ Power input
- ⑫ Fuse
- ⑬ Power output
- ⑭ Rj45
- ⑮ 3 pin DMX input
- ⑯ 5 pin DMX input
- ⑰ 5 pin DMX output
- ⑱ 3 pin DMX output
- ⑲ Carrying handls



# 3.2 Menü





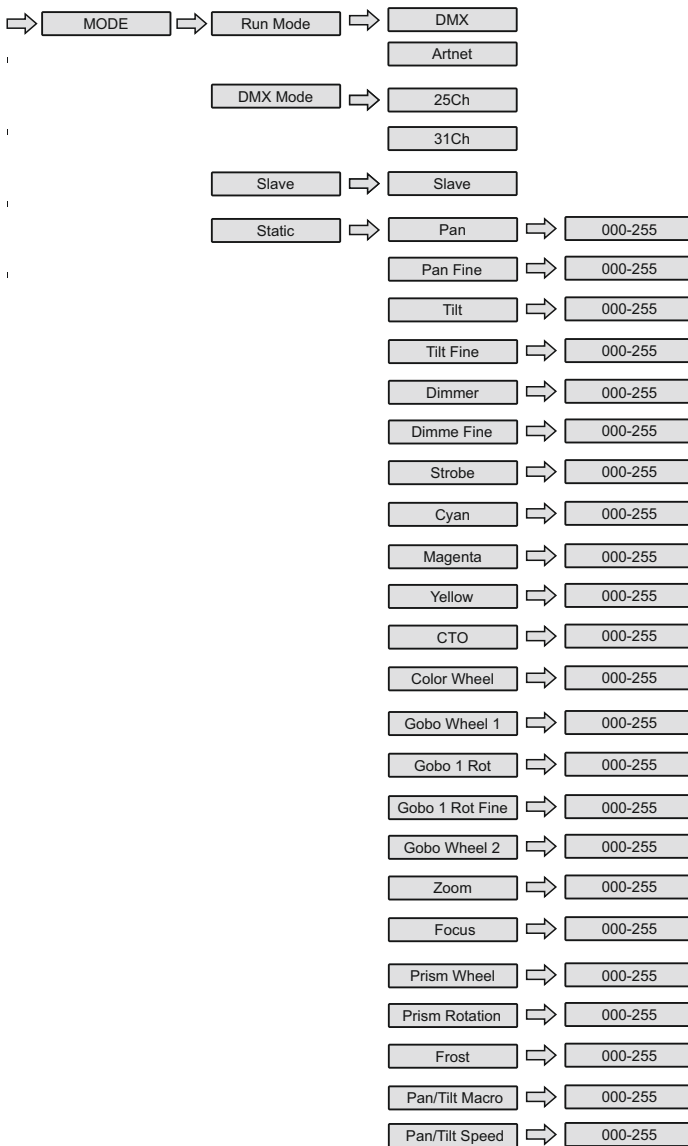


## 3.3 Address



In diesem Menü wird die DMX-Adresse des Gerätes eingestellt.

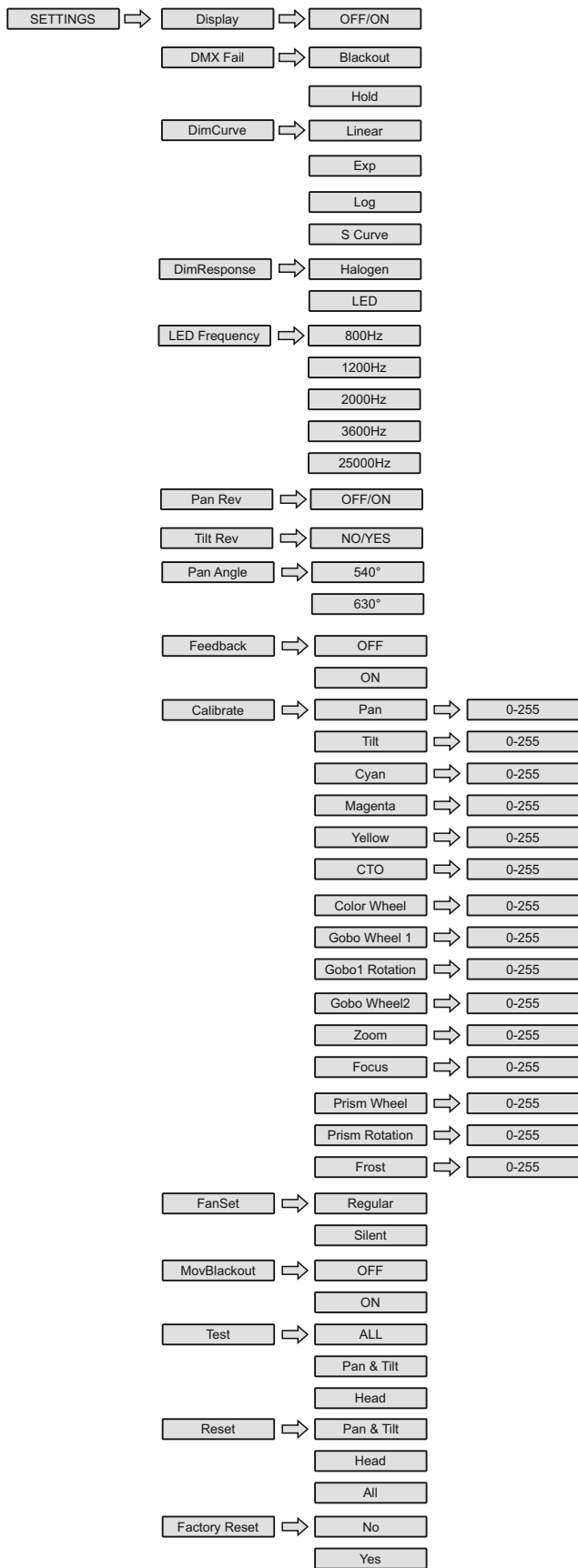
## 3.4 Mode



In diesem Menü wird die Art der Ansteuerung eingestellt. Es kann zwischen DMX512, Artnet, Slave-Mode & Static-Mode gewählt werden. Für die Ansteuerung über DMX oder Artnet kann noch der Kanalmodus geändert werden. Zur Auswahl stehen 25Ch & 31Ch Modi.

Im Untermenü des Static-Mode stehen sämtlich Parameter zur manuellen Einstellung zur Verfügung.

# 3.5 Settings



## 3.5 Settings

### Display

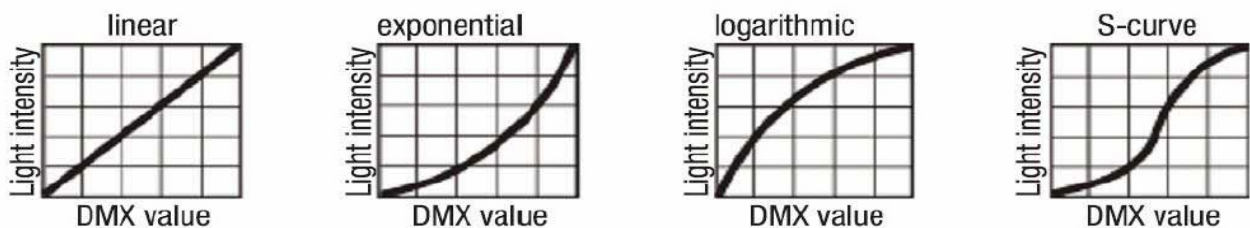
Hier kann eingestellt werden, ob das Display permanent an ist oder sich nach ca. 1min ausschaltet.

### DMX Fail

Hier wird eingestellt wie sich das Gerät bei einer Unterbrechung des DMX-Signals verhalten soll. Entweder wird der letzte Wert gehalten oder der Scheinwerfer geht in den Blackout.

### Dimmer Curve

Hier wird die Dimmerkurve eingestellt.



### Dimmer Response

Hier wird eingestellt ob der Scheinwerfer abrupt auf Änderungen des Dimmer DMX-Wertes reagiert oder in Tradition an Halogen-Scheinwerfer leicht nachglimmt.

### LED Frequency

Hier lassen sich die PWM-Frequenzen von 800 Hz bis 25 kHz.

### Pan Rev

Hier kann die Invertierung der Pan-Bewegung aktiviert bzw. deaktiviert werden.

### Tilt Rev

Hier kann die Invertierung der Tilt-Bewegung aktiviert bzw. deaktiviert werden.

### Pan Angle

Hier kann der Winkel der Pan-Bewegung zwischen 540° und 630° variiert werden.

**Feedback**

Aktiviert bzw. deaktiviert die automatische Positionskorrektur.

**Calibrate**

Hier lassen sich bei Bedarf diverse Parameter neu kalibrieren.

**Fan Set**

Hier wird die Arbeitsweise der Lüfter eingestellt. Es kann zwischen dem Normalbetrieb und einem leiseren „Silent-Mode“ gewechselt werden.

**Test**

Hier kann ein Testlauf durchgeführt werden. Es besteht die Möglichkeit alle Funktionen, einzeln die Pan-/Tilt-Bewegungen oder den Zoom (Head) zu testen.

**Reset**

Hier lassen sich die Motoren des Scheinwerfers zurücksetzen. Es können wahlweise alle, die Pan-/Tilt-Motoren oder der Zoom-Motor zurückgesetzt werden.

**Factory Reset**

Hier lässt sich der Scheinwerfer auf Werkseinstellungen zurücksetzen.

## **3.6 Network Setting**

### **IP Address**

Hier kann eine IP Adresse vergeben werden.

### **Subnet Mask**

Hier kann ein Subnetz festgelegt werden.

### **Universe**

Hier kann ein Universum im Bereich 0-255 festgelegt werden.

## **3.7 System**

### **Firmware**

Hier lässt sich die aktuelle Firmware ablesen.

### **Time Info**

Hier lassen sich die Betriebsstunden ablesen. Wahlweise für den kompletten Zeitraum in dem der Scheinwerfer eingeschaltet war oder für den letzten Einsatz.

### **Temp**

Hier kann die aktuelle Temperatur der LED wahlweise in Grad Celsius oder in Grad Fahrenheit abgelesen werden. Welche Einheit von beiden angezeigt wird, lässt sich über ein Untermenü einstellen.

# 4 Kanalbelegung

## 4.1 Static Mode

Parameter	Wert	Funktion
PAN	0-255	0-100%
PAN FINE	0-255	0-100%
TILT	0-255	0-100%
TILT FINE	0-255	0-100%
DIMMER	0-255	0-100%
DIMMER FINE	0-255	0-100%
STROBE	0-005	STROPE OPEN
	006-010	STROBE CLOSED
	011-033	PULSE RANDOM, SLOW-> FAST
	034-056	RAMP UP RANDOM, SLOW-> FAST
	057-079	RAMP DOWN RANDOM, SLOW-> FAST
	080-102	RANDOM STROBE EFFECT, SLOW-> FAST
	103-127	STROBE BREAK EFFECT; 5s...1s (SHORT BURST WITH BREAK)
	128-250	STROBE SLOW-> FAST< 1Hz-20Hz
251-255	STROPE OPEN	
CYAN	0-255	0-100%
MAGENTA	0-255	0-100%
YELLOW	0-255	0-100%
COLOR WHEEL	0-005	OPEN
	006-015	OPEN/DARK RED
	016-025	DARK RED
	026-035	DARK RED/DEEP ORNGE
	036-045	DEEP ORNGE
	046-055	DEEP ORNGE/DEEP BLUE
	056-065	DEEP BLUE
	066-075	DEEP BLUE/ YELLOW
	076-085	YELLOW
	086-095	YELLOW/DEEP GREEN
	096-105	DEEP GREEN
	106-115	DEEP GREEN/ LAVENDER
	116-125	LAVENDER
	126-135	LAVENDER/ CYAN
	136-145	CYAN
	146-155	CYAN/ PINK
	156-165	PINK
	166-175	PINK/ OPEN
	176-185	COLOR OFF (OPEN)
	186-218	COLOR WHEEL rot. SLOW-> FAST, CW
219-222	COLOR WHEEL rot. STOP	
223-255	COLOR WHEEL rot. FAST-> SLOW, CCW	

GOBO WHEEL 1	0-005	OPEN
	006-017	GOBO 1
	018-029	GOBO 2
	030-041	GOBO 3
	042-053	GOBO 4
	054-065	GOBO 5
	066-077	GOBO 6
	078-089	GOBO 7
	090-101	GOBO 1 SHAKE (SLOW-FAST)
	102-113	GOBO 2 SHAKE (SLOW-FAST)
	114-125	GOBO 3 SHAKE (SLOW-FAST)
	126-137	GOBO 4 SHAKE (SLOW-FAST)
	138-149	GOBO 5 SHAKE (SLOW-FAST)
	150-161	GOBO 6 SHAKE (SLOW-FAST)
	162-173	GOBO 7 SHAKE (SLOW-FAST)
	174-185	OPEN
	186-218	GOBO WHEEL rot. SLOW-> FAST, CW
	219-222	GOBO WHEEL rot. STOP
223-255	GOBO WHEEL rot. FAST -> SLOW, CCW	
GOBO 1 ROTATION	0-005	GOBO 1 rot: OFF
	006-128	GOBO POSITION 0°.....540°
	129-191	GOBO ROTATION, SLOW -> FAST, CW
	192-192	GOBO ROTATION STOP
	193-255	GOBO ROTATION , FAST ->, CCW
GOBO 1 ROTATION FINE	0-255	GOBO 1 INDEXING FINE
GOBO WHEEL 2	0-005	OPEN
	006-013	GOBO 1
	014-021	GOBO 2
	022-029	GOBO 3
	030-037	GOBO 4
	038-045	GOBO 5
	046-053	GOBO 6
	054-061	GOBO 7
	062-069	GOBO 8
	070-077	GOBO 9
	078-085	GOBO 10
	086-093	GOBO 11
	094-101	OPEN SHAKE SLOW-> FAST
	102-109	GOBO 1 SHAKE (SLOW-FAST)
	110-117	GOBO 2 SHAKE (SLOW-FAST)
	118-125	GOBO 3 SHAKE (SLOW-FAST)
	126-133	GOBO 4 SHAKE (SLOW-FAST)
	134-141	GOBO 5 SHAKE (SLOW-FAST)
	142-149	GOBO 6 SHAKE (SLOW-FAST)
	150-157	GOBO 7 SHAKE (SLOW-FAST)
	158-165	GOBO 8 SHAKE (SLOW-FAST)
	166-173	GOBO 9 SHAKE (SLOW-FAST)
	174-181	GOBO 10 SHAKE (SLOW-FAST)
	182-189	GOBO 11 SHAKE (SLOW-FAST)
	190-197	OPEN
	198-225	GOBO WHEEL rot. SLOW-> FAST, CW
	226-227	GOBO WHEEL rot. STOP
	228-255	COLOUR WHEEL rot. FAST-> SLOW, CCW



ZOOM	0-255	NARROW TO WIDE
FOCUS	0-255	0-100%
PRISM WHEEL	0-005	NO PRISM
	006-255	PRISM (5 FACET)
PRISM ROTATION	0-005	PRISM rot: OF
	006-128	PRISM POSITION 0...540°
	129-191	PRISM ROTATION, SLOW -> FAST, CW
	192-192	PRISM ROTATION STOP
	193-255	PRISM ROTATION, FAST -> SLOW; CCW
FROST	0-255	0-100%
PAN/TILT MACRO	0-005	OFF
	006-040	PAN SMAL > BIG
	041-075	TILT SMALL > BIG
	076-110	PAN/TILT SMAL > BIG
	111-145	PAN/TILT (INVERSE) SMALL > BIG
	146-180	CIRCLE SMALL > BIG
	181-215	CIRCLE (INVERS) SMALL > BIG
	216-255	RANDOM SMALL > BIG
PAN/TILT SPEED	0-255	PAN/ TILT FAST-> SLOW

## 4.2 25CH-Mode

Kanal	Wert	Funktion
CH 1	0-255	PAN
CH 2	0-255	PAN FINE
CH 3	0-255	TILT
CH 4	0-255	TILT FINE
CH 5	0-255	DIMMER
CH 6	0-255	DIMMER FINE
CH 7	<b>STROBE</b>	
	0-005	STROPE OPEN
	006-010	STROBE CLOSED
	011-033	PULSE RANDOM, SLOW-> FAST
	034-056	RAMP UP RANDOM, SLOW-> FAST
	057-079	RAMP DOWN RANDOM, SLOW-> FAST
	080-102	RANDOM STROBE EFFECT, SLOW-> FAST
	103-127	STROBE BREAK EFFECT; 5s.....1s (SHORT BURSTWITH BREAK)
	128-250	STROBE SLOW-> FAST< 1Hz-20Hz
251-255	STROPE OPEN	
CH 8	0-255	CYAN
CH 9	0-255	MAGENTA
CH 10	0-255	YELLOW
CH 11	0-255	CTO
CH 12	<b>COLOR WHEEL</b>	
	0-005	OPEN
	006-015	OPEN/DARK RED
	016-025	DARK RED
	026-035	DARK RED/DEEP ORNGE
	036-045	DEEP ORNGE
	046-055	DEEP ORNGE/DEEP BLUE
	056-065	DEEP BLUE
	066-075	DEEP BLUE/ YELLOW
	076-085	YELLOW
	086-095	YELLOW/DEEP GREEN
	096-105	DEEP GREEN
	106-115	DEEP GREEN/ LAVENDER
	116-125	LAVENDER
	126-135	LAVENDER/ CYAN
	136-145	CYAN
	146-155	CYAN/ PINK
	156-165	PINK
	166-175	PINK/ OPEN
	176-185	COLOUR OF (OPEN)
186-218	COLOUR WHEEL rot. SLOW-> FAST, CW	
219-222	COLOUR WHEEL rot. STOP	
223-255	COLOUR WHEEL rot. FAST-> SLOW, CCW	

CH 13	<b>GOBO WHEEL 1</b>	
	0-005	OPEN
	006-017	GOBO 1
	018-029	GOBO 2
	030-041	GOBO 3
	042-053	GOBO 4
	054-065	GOBO 5
	066-077	GOBO 6
	078-089	GOBO 7
	090-101	GOBO 1 SHAKE (SLOW-FAST)
	102-113	GOBO 2 SHAKE (SLOW-FAST)
	114-125	GOBO 3 SHAKE (SLOW-FAST)
	126-137	GOBO 4 SHAKE (SLOW-FAST)
	138-149	GOBO 5 SHAKE (SLOW-FAST)
	150-161	GOBO 6 SHAKE (SLOW-FAST)
	162-173	GOBO 7 SHAKE (SLOW-FAST)
	174-185	OPEN
	186-218	GOBO WHEEL rot. SLOW-> FAST, CW
	219-222	GOBO WHEEL rot. STOP
223-255	GOBO WHEEL rot. FAST -> SLOW, CCW	
CH 14	<b>GOBO 1 ROTATION</b>	
	0-005	GOBO 1 rot: OFF
	006-128	GOBO POSITION 0° .....540°
	129-191	GOBO ROTATION, SLOW -> FAST, CW
	192-192	GOBO ROTATION STOP
193-255	GOBO ROTATION, FAST ->, CCW	
CH 15	0-255	GOBO INDEXING FINE
CH 16	<b>GOBO WHEEL 2</b>	
	0-005	OPEN
	006-013	GOBO 1
	014-021	GOBO 2
	022-029	GOBO 3
	030-037	GOBO 4
	038-045	GOBO 5
	046-053	GOBO 6
	054-061	GOBO 7
	062-069	GOBO 8
	070-077	GOBO 9
	078-085	GOBO 10
	086-093	GOBO 11
	094-101	OPEN SHAKE SLOW-> FAST
	102-109	GOBO 1 SHAKE (SLOW-FAST)
	110-117	GOBO 2 SHAKE (SLOW-FAST)
	118-125	GOBO 3 SHAKE (SLOW-FAST)
	126-133	GOBO 4 SHAKE (SLOW-FAST)
	134-141	GOBO 5 SHAKE (SLOW-FAST)
	142-149	GOBO 6 SHAKE (SLOW-FAST)
	150-157	GOBO 7 SHAKE (SLOW-FAST)
	158-165	GOBO 8 SHAKE (SLOW-FAST)
	166-173	GOBO 9 SHAKE (SLOW-FAST)
	174-181	GOBO 10 SHAKE (SLOW-FAST)
	182-189	GOBO 11 SHAKE (SLOW-FAST)
	190-197	OPEN
	198-225	GOBO WHEEL rot. SLOW-> FAST, CW
	226-227	GOBO WHEEL rot. STOP
	228-255	COLOUR WHEEL rot. FAST-> SLOW, CCW

CH 17	0-255	ZOOM , NARROW TO WIDE
CH 18	0-255	FOCUS
CH 19	<b>PRISM WHEEL</b>	
	0-005	NO PRISM
	006-255	PRISM (5 FAST)
CH 20	<b>PRISM ROTATION</b>	
	0-005	PRISM rot: OF
	006-128	PRISM POSITION 0....540°
	129-191	PRISM ROTATION,SLOW -> FAST, CW
	192-192	PRISM ROTATION STOP
	193-255	PRISM ROTATION, FAST -> SLOW; CCW
CH 21	0-255	0% TO 100%
CH 22	<b>PAN/TILT MACRO</b>	
	0-005	OFF
	006-040	PAN SMAL > BIG
	041-075	TILT SMALL > BIG
	076-110	PAN/TILT SMAL > BIG
	111-145	PAN/TILT (INVERSE) SMALL > BIG
	146-180	CIRCLE SMALL > BIG
	181-215	CIRCLE (INVERS) SMALL > BIG
	216-255	RANDOM SMALL > BIG
CH 23	0-255	PAN/ TILT FAST-> SLOW
CH 24	<b>SET DIMMER CURVE</b>	
	0-005	NO FUNCTION
	006-063	LINEAR DIMMER CURVE
	064-127	EXPONENTIAL DIMMER CURVE
	128-191	LOGARITMIC DIMMER CURVE
	192-255	S- CURVE DIMMER CURVE
CH 25	<b>DEVICE SETTINGS</b>	
	0-005	NO FUNCTION
	006-020	BLACKOUT WHILE MOOVING ON (HOLD 3s)
	021-035	BLACKOUT WHILE MOOVING OFF (HOLD 5s)
	036-050	INVERT PAN ON (HOLD 3s)
	051-065	INVERT PAN OFF (HOLD 5s)
	066-080	INVERT TILT ON (HOLD 3s)
	081-095	INVERT TILT OFF (HOLD 5s)
	096-110	FAN AUTO (HOLD 3s)
	111-125	FAN SILENT (HOLD 5s)
	126-140	LED PWM FREQ. 800 Hz (HOLD 3s)
	141-155	LED PWM FREQ. 1200 Hz (HOLD 3s)
	156-170	LED PWM FREQ. 2000 Hz (HOLD 3s)
	171-185	LED PWM FREQ. 3600 Hz (HOLD 3s)
	186-200	LED PWM FREQ. 25KHz (HOLD 3s)
	201-215	RESET PAN/ TILT (HOLD 3s)
	216-230	RESET ONLY HEAD (HOLD 3s)
231-255	RESET ALL FUNCTIONS (HOLD 3s)	

## 4.3 31CH-Mode

Kanal	Wert	Funktion
CH 1	0-255	PAN
CH 2	0-255	PAN FINE
CH 3	0-255	TILT
CH 4	0-255	TILT FINE
CH 5	0-255	DIMMER
CH 6	0-255	DIMMER FINE
CH 7	<b>STROBE</b>	
	0-005	STROPE OPEN
	006-010	STROBE CLOSED
	011-033	PULSE RANDOM, SLOW-> FAST
	034-056	RAMP UP RANDOM, SLOW-> FAST
	057-079	RAMP DOWN RANDOM, SLOW-> FAST
	080-102	RANDOM STROBE EFFECT, SLOW-> FAST
	103-127	STROBE BREAK EFFECT; 5s.....1s (SHORT BURSTWITH BREAK)
	128-250	STROBE SLOW-> FAST< 1Hz-20Hz
251-255	STROPE OPEN	
CH 8	0-255	CYAN
CH 9	0-255	CYAN FINE
CH 10	0-255	MAGENTA
CH 11	0-255	MAGENTA FINE
CH 12	0-255	YELLOW
CH 13	0-255	YELLOW FINE
CH 14	0-255	CTO
CH 15	0-255	CTO FINE
CH 16	<b>COLOR WHEEL</b>	
	0-005	COLOURE OFF (OPEN)
	006-015	OPEN/DARK RED
	016-025	DARK RED
	026-035	DARK RED/DEEP ORGNGE
	036-045	DEEP ORGNGE
	046-055	DEEP ORGNGE/DEEP BLUE
	056-065	DEEP BLUE
	066-075	DEEP BLUE/ YELLOW
	076-085	YELLOW
	086-095	YELLOW/DEEP GREEN
	096-105	DEEP GREEN
	106-115	DEEP GREEN/ LAVENDER
	116-125	LAVENDER
	126-135	LAVENDER/ CYAN
	136-145	CYAN
	146-155	CYAN/ PINK
	156-165	PINK
	166-175	PINK/ OPEN
	176-185	COLOUR OF (OPEN)
	186-218	COLOUR WHEEL rot. SLOW-> FAST, CW
219-222	COLOUR WHEEL rot. STOP	
223-255	COLOUR WHEEL rot. FAST-> SLOW, CCW	

CH 17	<b>GOBO WHEEL 1</b>	
	0-005	OPEN
	006-017	GOBO 1
	018-029	GOBO 2
	030-041	GOBO 3
	042-053	GOBO 4
	054-065	GOBO 5
	066-077	GOBO 6
	078-089	GOBO 7
	090-101	GOBO 1 SHAKE (SLOW-FAST)
	102-113	GOBO 2 SHAKE (SLOW-FAST)
	114-125	GOBO 3 SHAKE (SLOW-FAST)
	126-137	GOBO 4 SHAKE (SLOW-FAST)
	138-149	GOBO 5 SHAKE (SLOW-FAST)
	150-161	GOBO 6 SHAKE (SLOW-FAST)
	162-173	GOBO 7 SHAKE (SLOW-FAST)
	174-185	OPEN
	186-218	GOBO WHEEL rot. SLOW-> FAST, CW
	219-222	GOBO WHEEL rot. STOP
223-255	GOBO WHEEL rot. FAST -> SLOW, CCW	
CH 18	<b>GOBO 1 ROTATION</b>	
	0-005	GOBO 1 rot: OFF
	006-128	GOBO POSITION 0°.....540°
	129-191	GOBO ROTATION, SLOW -> FAST, CW
	192-192	GOBO ROTATION STOP
193-255	GOBO ROTATION , FAST ->, CCW	
CH 19	0-255	GOBO 1 INDEXING FINE
CH 20	<b>GOBO WHEEL 2</b>	
	0-005	OPEN
	006-013	GOBO 1
	014-021	GOBO 2
	022-029	GOBO 3
	030-037	GOBO 4
	038-045	GOBO 5
	046-053	GOBO 6
	054-061	GOBO 7
	062-069	GOBO 8
	070-077	GOBO 9
	078-085	GOBO 10
	086-093	GOBO 11
	094-101	OPEN SHAKE SLOW-> FAST
	102-109	GOBO 1 SHAKE (SLOW-FAST)
	110-117	GOBO 2 SHAKE (SLOW-FAST)
	118-125	GOBO 3 SHAKE (SLOW-FAST)
	126-133	GOBO 4 SHAKE (SLOW-FAST)
	134-141	GOBO 5 SHAKE (SLOW-FAST)
	142-149	GOBO 6 SHAKE (SLOW-FAST)
	150-157	GOBO 7 SHAKE (SLOW-FAST)
	158-165	GOBO 8 SHAKE (SLOW-FAST)
	166-173	GOBO 9 SHAKE (SLOW-FAST)
	174-181	GOBO 10 SHAKE (SLOW-FAST)
	182-189	GOBO 11 SHAKE (SLOW-FAST)
	190-197	OPEN
	198-225	GOBO WHEEL rot. SLOW-> FAST, CW
	226-227	GOBO WHEEL rot. STOP
228-255	COLOUR WHEEL rot. FAST-> SLOW, CCW	

CH 21	0-255	ZOOM , NARROW TO WIDE
CH 22	0-255	ZOOM FINE, NARROW TO WIDE
CH 23	0-255	FOCUS 0%TO 100%
CH 24	0-255	FOCUS FINE 0%TO 100%
CH 25	<b>PRISM WHEEL</b>	
	0-005	NO PRISM
	006-255	PRISM (5 FACET)
CH 26	<b>PRISM ROTATION</b>	
	0-005	PRISM rot: OF
	006-128	PRISM POSITION 0....540°
	129-191	PRISM ROTATION,SLOW -> FAST, CW
	192-192	PRISM ROTATION STOP
193-255	PRISM ROTATION, FAST -> SLOW; CCW	
CH 27	0-255	FROST 0% TO 100%
CH 28	<b>PAN/TILT MACRO</b>	
	0-005	OFF
	006-040	PAN SMAL > BIG
	041-075	TILT SMALL > BIG
	076-110	PAN/TILT SMAL > BIG
	111-145	PAN/TILT (INVERSE) SMALL > BIG
	146-180	CIRCLE SMALL > BIG
	181-215	CIRCLE (INVERS) SMALL > BIG
216-255	RANDOM SMALL > BIG	
CH 29	0-255	PAN/ TILT FAST-> SLOW
CH 30	<b>SET DIMMER CURVE</b>	
	0-005	NO FUNCTION
	006-063	LINEAR DIMMER CURVE
	064-127	EXPONENTIAL DIMMER CURVE
	128-191	LOGARITMIC DIMMER CURVE
192-255	S- CURVE DIMMER CURVE	
CH 31	<b>DEVICE SETTINGS</b>	
	0-005	NO FUNCTION
	006-020	BLACKOUT WHILE MOOVING ON (HOLD 3s)
	021-035	BLACKOUT WHILE MOOVING OFF (HOLD 5s)
	036-050	INVERT PAN ON (HOLD 3s)
	051-065	INVERT PAN OFF (HOLD 5s)
	066-080	INVERT TILT ON (HOLD 3s)
	081-095	INVERT TILT OFF (HOLD 5s)
	096-110	FAN AUTO (HOLD 3s)
	111-125	FAN SILENT (HOLD 5s)
	126-140	LED PWM FREQ. 800 Hz (HOLD 3s)
	141-155	LED PWM FREQ. 1200 Hz (HOLD 3s)
	156-170	LED PWM FREQ. 2000 Hz (HOLD 3s)
	171-185	LED PWM FREQ. 3600 Hz (HOLD 3s)
	186-200	LED PWM FREQ. 25KHz (HOLD 3s)
201-215	RESET PAN/ TILT (HOLD 3s)	
216-230	RESET ONLY HEAD (HOLD 3s)	
231-255	RESET ALL FUNCTIONS (HOLD 3s)	

# EXPOLITE

