

# **EXPOLITE**

## **LED Fresnel Micro HD Akku WW**



## ***Bedienungsanleitung User Manual***

***Art.Nr.: led22785***

***Art.No.: led22785***



Die beiliegenden Bedienhinweise für Expolite Geräte sind Bestandteil dieser Bedienungsanleitung. Lesen Sie diese sorgfältig, bevor Sie das Gerät in Betrieb nehmen.

The enclosed General Information for Expolite Units are part of these user manual. Read them carefully before operating the device.



by

**FOCON SHOWTECHNIC**  
Vertriebsgesellschaft mbH  
Teichweg 4+6  
D-49504 Lotte/Wersen

Telefon: ++49 (0) 541-77095-0  
Fax: ++49 (0) 541-77095-27

[info@focon-showtechnic.com](mailto:info@focon-showtechnic.com)  
[www.focon-showtechnic.com](http://www.focon-showtechnic.com)



# Inhalt - Content

	Inhalt - Content	Seite / Page
DE	Lieferumfang	D-04
	Abmessungen	D-05
	Technische Daten	D-06
	Installation	D-07
	Bedienung	D-08
ENG	Delivery	E-10
	Dimensions	E-11
	Product Information	E-12
	Installation	E-13
	Operation	E-14

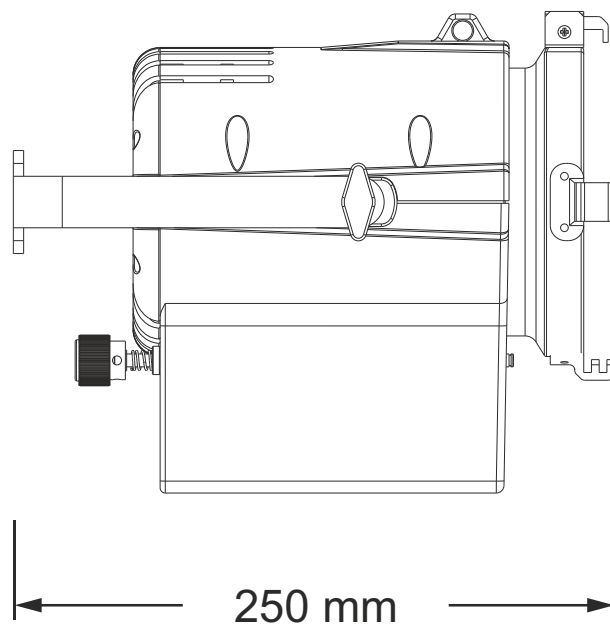
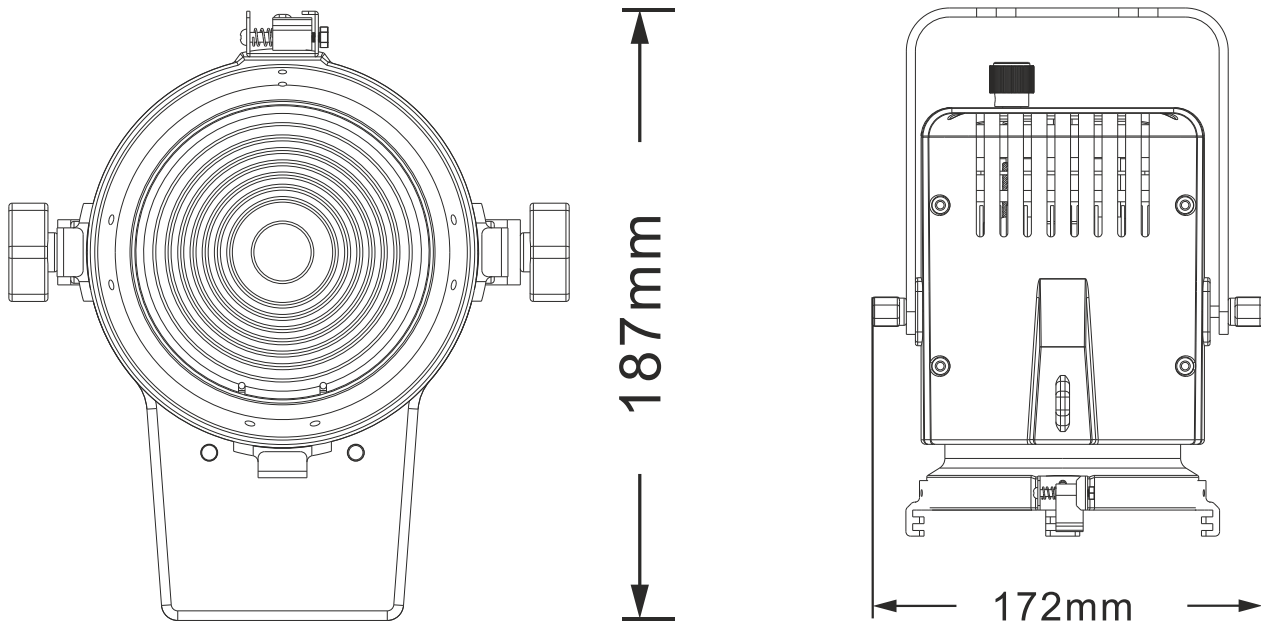


## Lieferumfang

- Expolite LED Fresnel Micro HD Akku
- Anschlusskabel für Spannungsversorgung
- Bedienhinweise für Expolite Geräte
- Bedienungsanleitung

Expolite Geräte werden vor dem Versand sorgfältig geprüft. Sollte der Lieferumfang dennoch nicht vollständig sein, wenden Sie sich bitte umgehend an Ihren Vertriebspartner.

## Abmessungen

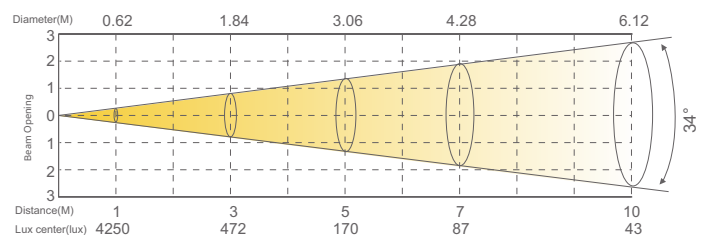
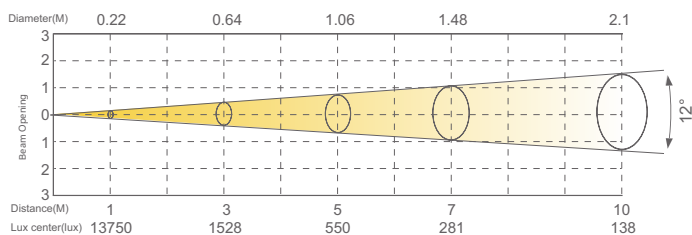


## Technische Daten

Spannungsversorgung	100V - 240V AC 50/60Hz
Maximale Leistungsaufnahme	20W
Abmessungen	250 x 164 x 187mm
Gewicht	2,5kg
Anschlüsse	Power In
Betriebstemperatur	-0°C - 45°C
Luftfeuchtigkeit	< 98%
Schutzklasse	IP 20
Gehäuse	Aluminiumdruckguss Gehäuse
LEDs	40W 3200K*
LED Treiberstrom	0,55A
Abstrahlwinkel	12° - 34°
Steuerung	Stand-Alone
Akkulaufzeit	Ca. 6 - 20 Stunden bei voller Leistung
Ladezeit	Ca. 2,5 Stunden

\* Toleranzbereich der Farbtemperatur entsprechend Herstellerangabe +/- 10%.

## ILLUMINANCE AT DISTANCE

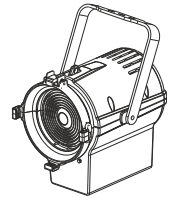


## Installation

### Montage

#### Hängend

Das Gerät kann am Haltebügel hängend montiert werden. Geräte müssen entsprechend der jeweils gültigen Vorschriften sicher montiert und mit einer zweiten Sicherung gegen Herabfallen versehen werden.



#### Stehend

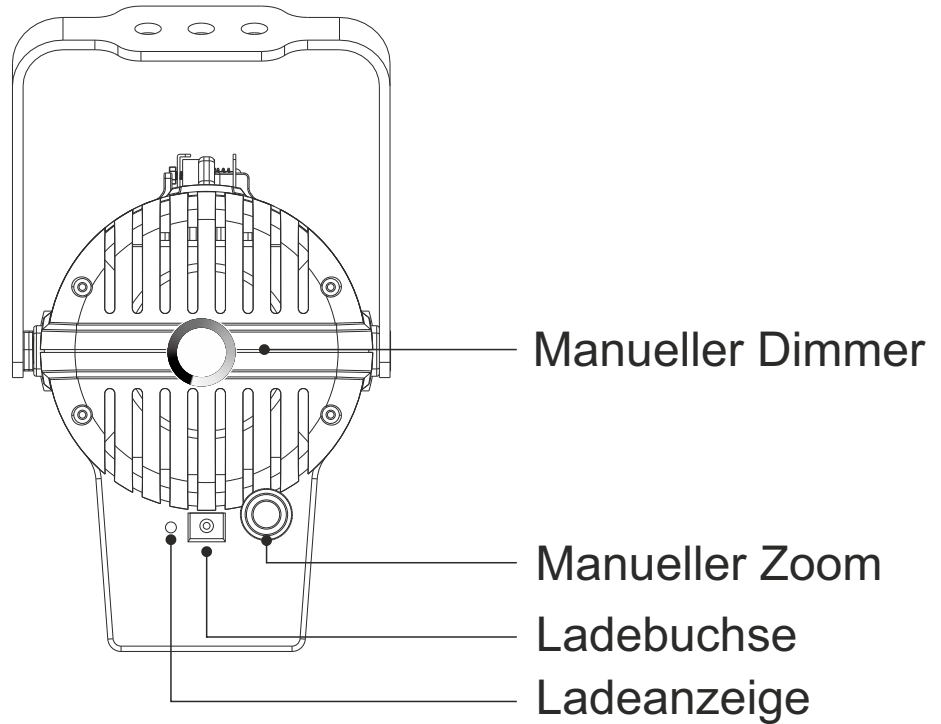
Das Gerät kann stehend betrieben werden. Hierfür ist eine entsprechende Halterung (zum Beispiel ein Bodenstativ) notwendig. Eine sichere und ausreichend rutschhemmende Standfläche ist sicherzustellen!

### HINWEIS

Das LED Modul kann in jeder beliebigen Lage betrieben werden. Die Neigung im Bügel kann bequem durch Lösen der Arretierungsschraube verstellt werden.

### DMX-Verbindung

## Bedienung

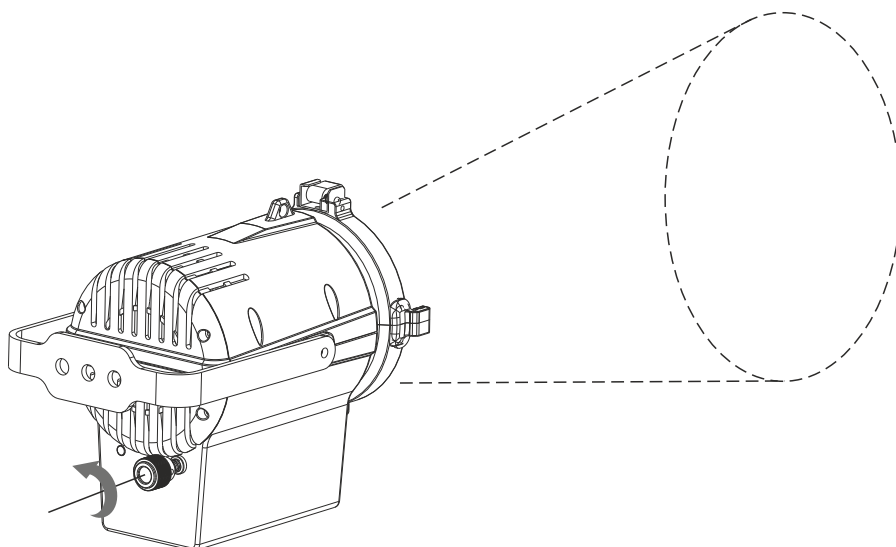


### Manueller Dimmer

Die Helligkeit des Gerätes kann von Hand über den Drehregler auf der Rückseite des Gerätes eingestellt werden.

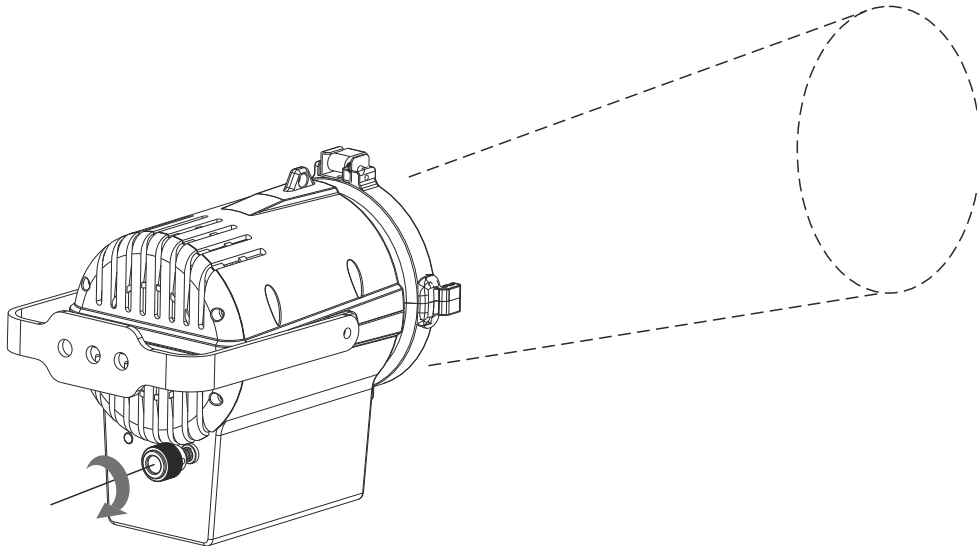
### Manueller Zoom

Wird der Zoom-Regler des Gerätes gegen den Uhrzeigersinn gedreht, vergrößert sich der Lichtkegel des Gerätes.





Wird der Zoom-Regler des Gerätes im Uhrzeigersinn gedreht, verkleinert sich der Lichtkegel des Gerätes.



## Ladebuchse

Das Gerät kann über die Ladebuchse mit einem passenden Netzteil (DC 52V, 1A, innen +, außen -) geladen werden.

## Ladeanzeige

Die Ladeanzeige zeigt den aktuellen Ladestand des Gerätes wie folgt:

- 100% - 70% Ladung = Grün
- 70% - 30% Ladung = Orange
- <30% Ladung = Rot

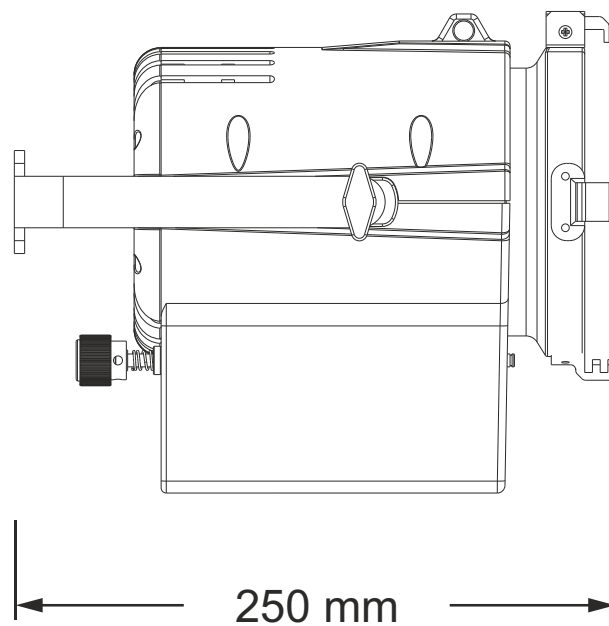
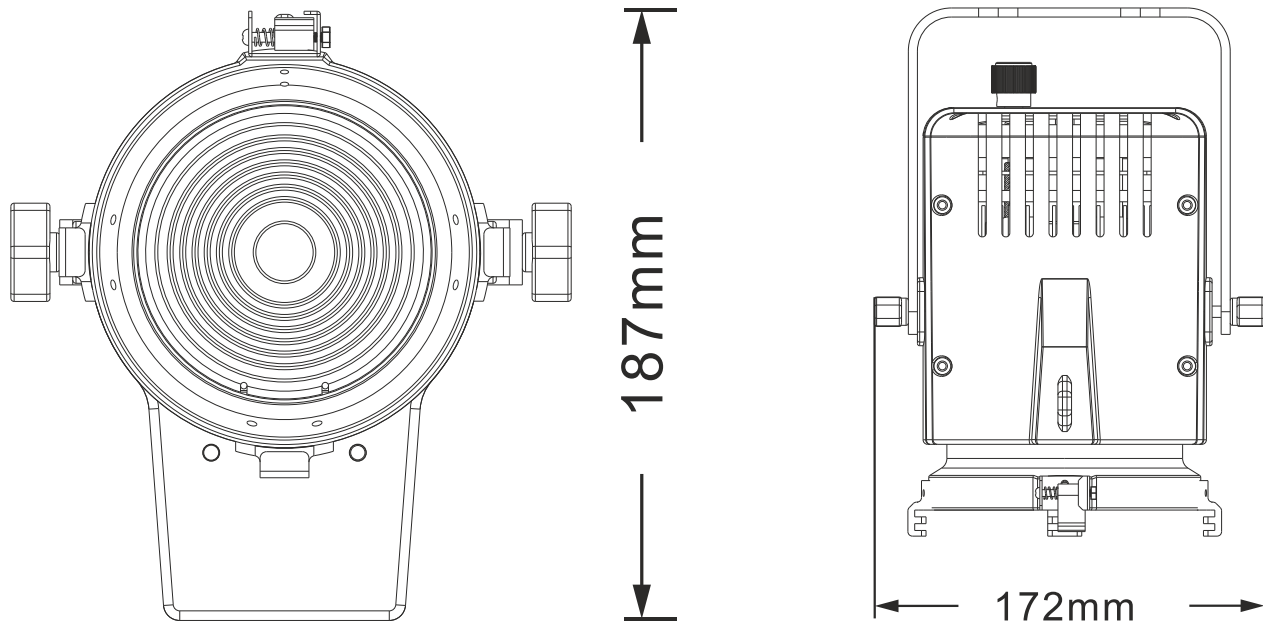


## Delivery

- Expolite LED Fresnel Micro HD Akku
- Power connection cable
- General Information for Expolite Units
- User Manual

Expolite devices are carefully checked before shipment. If the delivery is not complete, please contact your distributor immediately.

## Dimensions

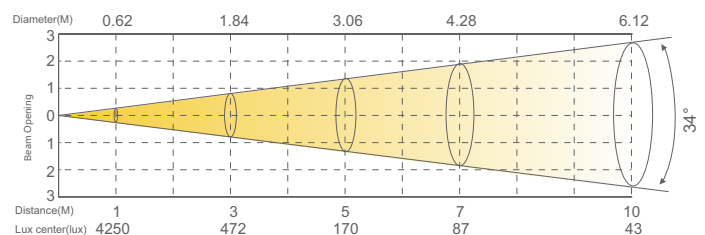
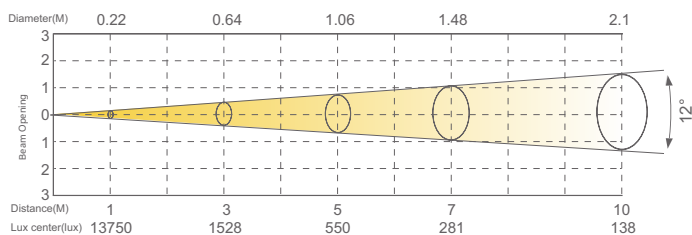


## Product Information

Voltage	100V - 240V AC 50/60Hz
Power Consumption	20W
Dimensions	250 x 164 x 187mm
Weight	2,5kg
Connectors	Power In
Ambient Temperature	-0°C - 45°C
Humidity	< 98%
Protection	IP 20
Housing	Die-cast Aluminium
LEDs	40W 3200K*
LED Current	0,55A
Optics	12° - 34°
Control	Stand-Alone
Batterie Lifespan	Approx. 6 - 20 hours
Charging Time	Approx. 2,5 hours

\* Tolerance in colour temperature according to LED manufacturer +/- 10%.

### ILLUMINANCE AT DISTANCE

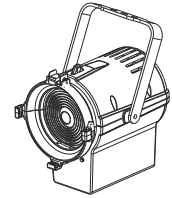


## Installation

### Mounting

### Hanging

The fixture can be mounted in a hanging position using the mounting bracket. Fixture must be safe mounted in accordance with the relevant regulations and provided with a safety cord to prevent falling.



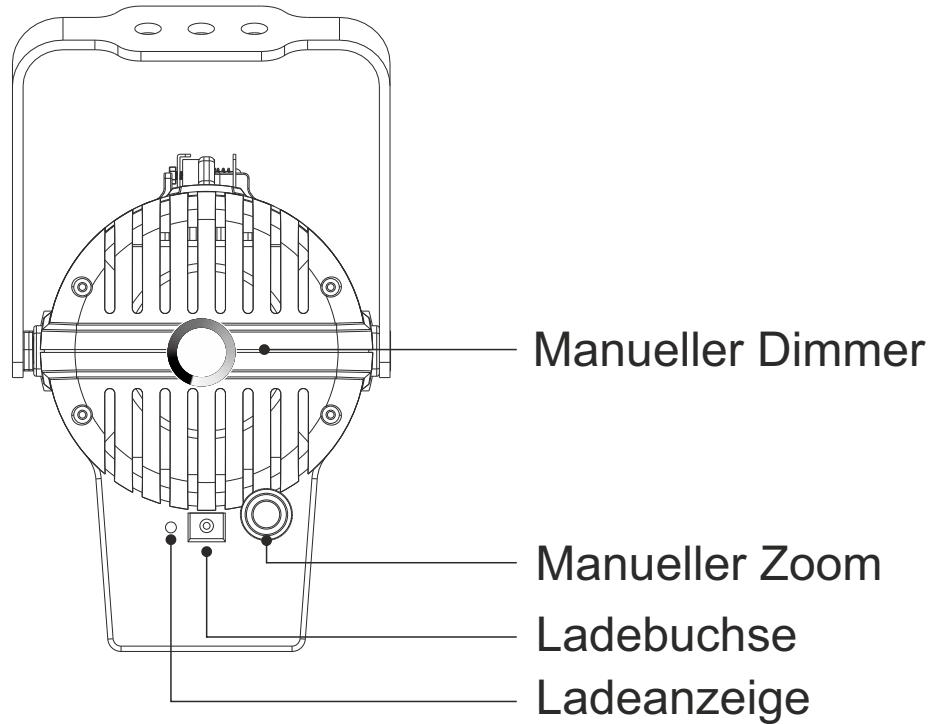
### Standing

The fixture can be mounted in an upright or sitting position. An appropriate attachment (e.g. floorstand) is necessary. A safe and sufficient anti-slip ground must be ensured!

### NOTE

The LED module can be operated in any position.

## Operation

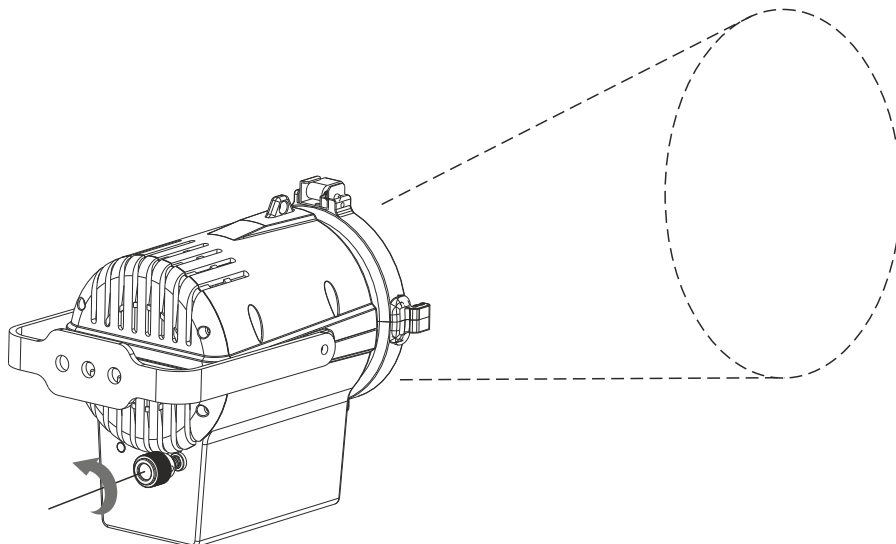


### Manual Dimmer

The intensity of the fixture can be operated manually with the encoder on the back of the fixture.

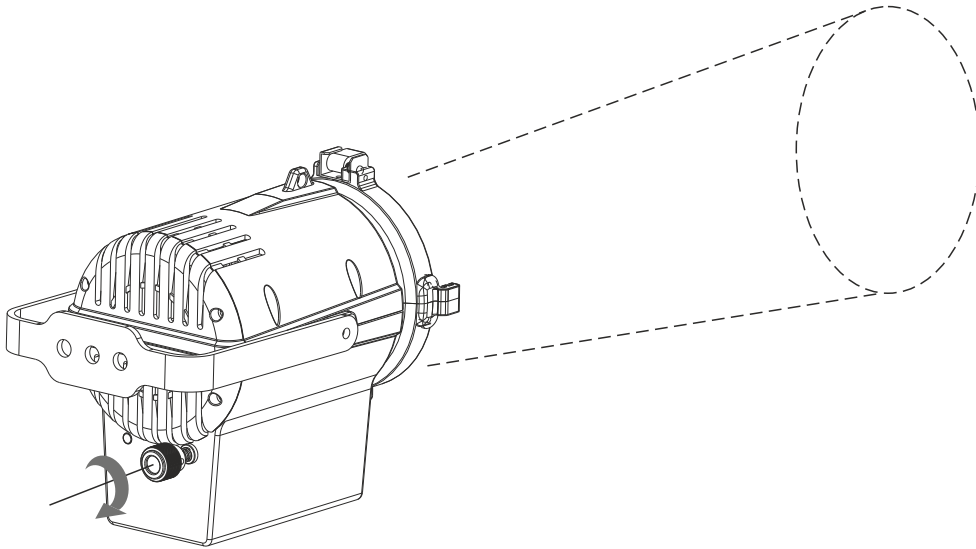
### Manual Zoom

If the zoom-encoder is turned counterclockwise the beam of the fixture increases.



# EXPOLITE

If the zoom-encoder is turned clockwise the beam of the fixture decreases.



## Charger Connection Hole

The fixture can be loaded via the Charger Connection Hole with a suitable power supply (DC 52V, 1A, inside +, outside -).

## Load Indicator

The Load Indicator shows the current load status of the fixture as follows:

- 100% - 70% Charge = Green
- 70% - 30% Charge = Orange
- <30% Charge = Red

# EXPOLITE

