

EXPOLITE

TourLED MC 120

MKII



Bedienungsanleitung

Art.Nr.:led25120

Inhalt:

| | |
|------------------------------|-----------|
| 1-Einführung | 1 |
| 1.1 Spezifikationen | 1 |
| 1.2 Sicherheitshinweise..... | 3 |
| 2-Installation | 3 |
| 2.1 Montage | 3 |
| 2.2 Anschluss..... | 4 |
| 3-Menü | 4 |
| 3.1 Bedienelemente | 4 |
| 3.2 Menü..... | 5 |
| 3.3 Static..... | 7 |
| 3.4 Address | 7 |
| 3.5 Run Mode..... | 7 |
| 3.6 Personality..... | 7 |
| 3.7 Auto Program | 8 |
| 3.8 Setting | 8 |
| 3.9 Info | 9 |
| 3.10 CCT..... | 9 |
| 3.11 Preset Color..... | 10 |
| 4-Kanalbelegung | 11 |
| 4.1 HSIC | 11 |
| 4.2 SSP..... | 12 |
| 4.3 Tour..... | 13 |
| 4.4 TR16 | 15 |
| 5-Anhang | 17 |

1 Einführung

1.1 Spezifikationen

Artikelnummer

led25120

Spannungsversorgung

100-240VAC, 50/60Hz

130 Watt

Anschlüsse

Seetronic Power IP in/out

XLR 3+5-Pol in/out

Ansteuerung

DMX 512

Optisches System

Osram LED 3x 40W RGBW

Abstrahlwinkel 4,5°- 36°

2.700K- 8.000K

Specials

Keine Farbschatten

Lüfterlos

Umgebung

0°C- 45°C

IP65

Lieferumfang

ExpoLite TourLED MC 120 MKII

Anschlusskabel

Bedienhinweise für ExpoLite Geräte

Optionales Zubehör

Sicherungsseil 60cm/4mm

Art.Nr.: sic62116

PowerCon True1 5m Verlängerung

Art.Nr.: kab44905

PowerCon True1 3m Verlängerung

Art.Nr.: kab44900

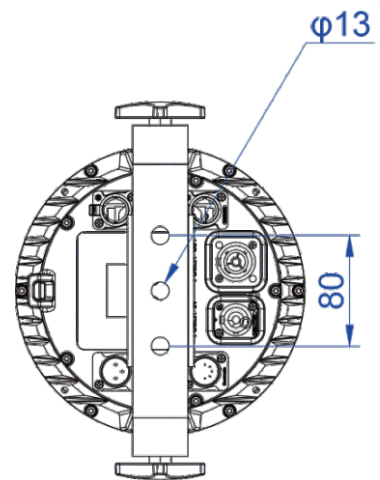
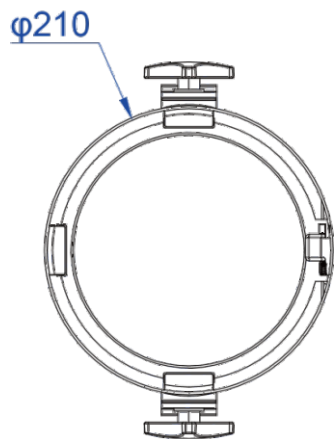
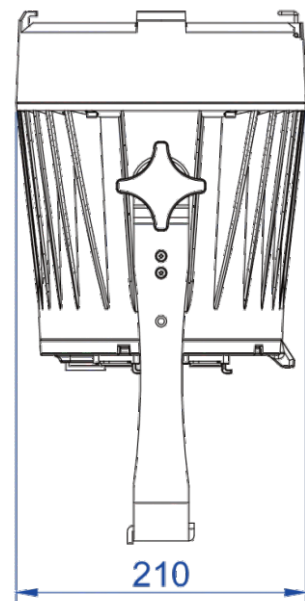
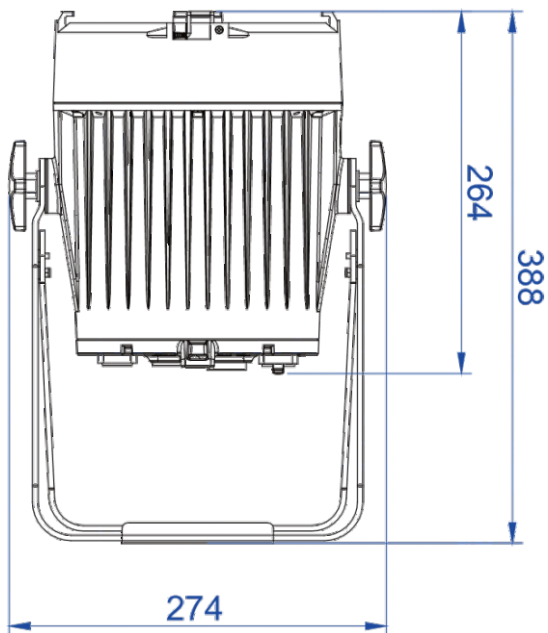
Doughty Twenty Clamp, schwarz

Art.Nr.: dou62200

Abmessungen

274x210x388mm (BxLxH)

7,3kg



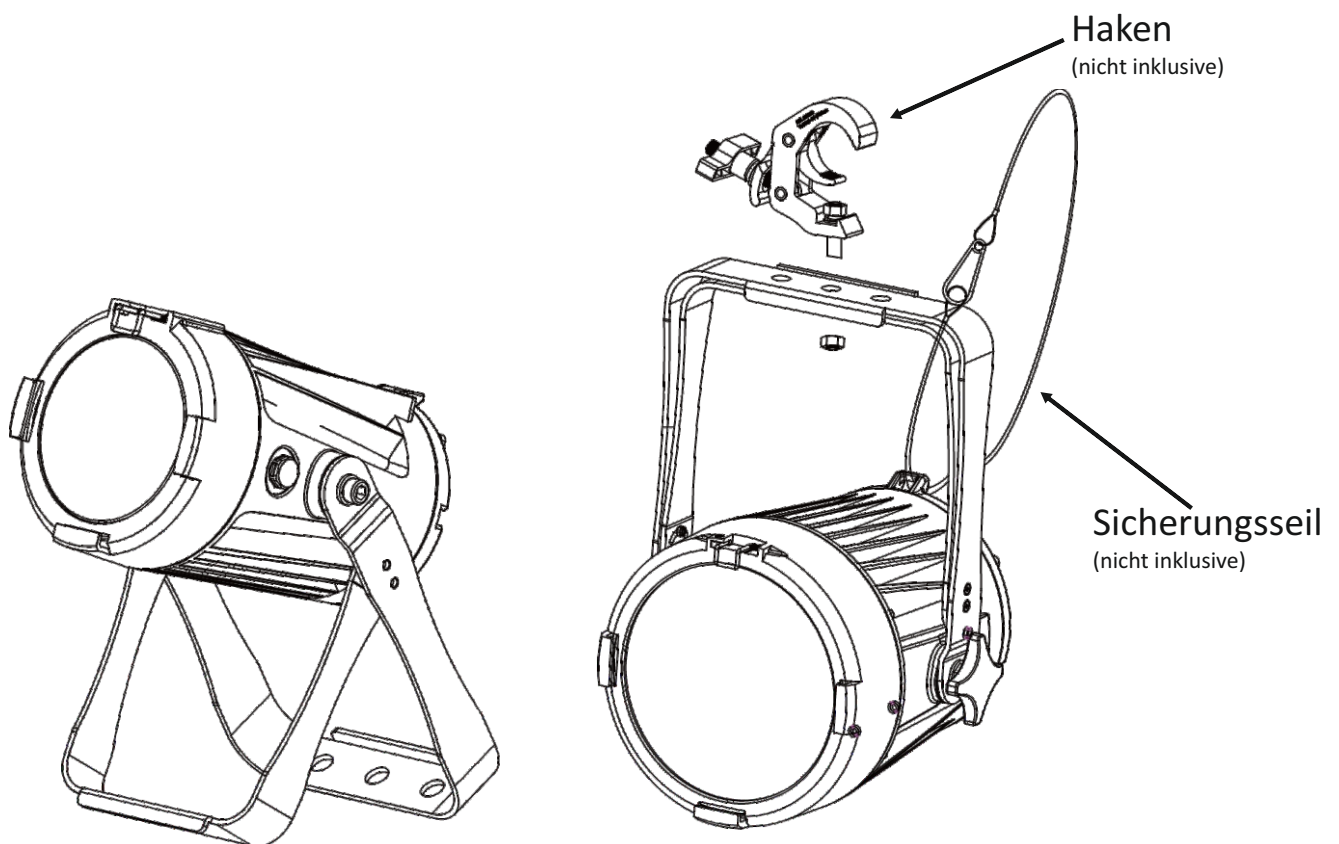
1.2 Sicherheitshinweise

Die Sicherheitshinweise entnehmen Sie bitte dem gesonderten Dokument „*Bedienhinweise für ExpoLite Geräte*“.

2 Installation

2.1 Montage

Dieses Gerät kann stehend und hängend verwendet werden. Nutzen Sie, für die hängende Montage, die Bohrungen an dem Bügel um gängige Halterungen zu montieren. Nutzen sie die Bügel für die stehende Montage. Das Gerät muss entsprechend der jeweils gültigen Vorschriften sicher montiert und mit einer zweiten Sicherung gegen herabfallen gesichert werden.



stehend

hängend

2.2 Anschluss

Bei 240V Netzspannung: maximal 13 Geräte in Reihe

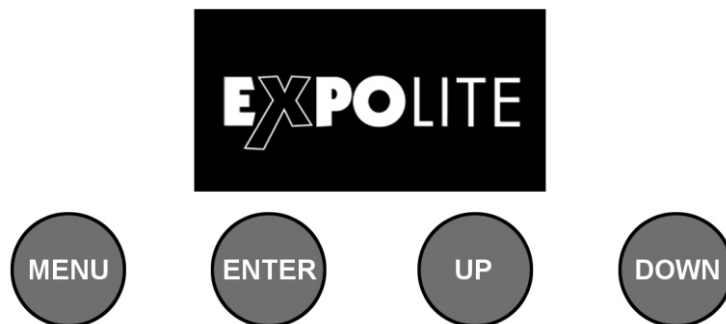
Bei 100V Netzspannung: maximal 6 Geräte in Reihe

Hinweis:

Wenn das Signalkabel länger als 60m zwischen dem DMX-Controller und dem Gerät oder zwischen zwei Geräten ist, muss ein Signalverstärker eingesetzt werden.

3 Menü

3.1 Bedienelemente



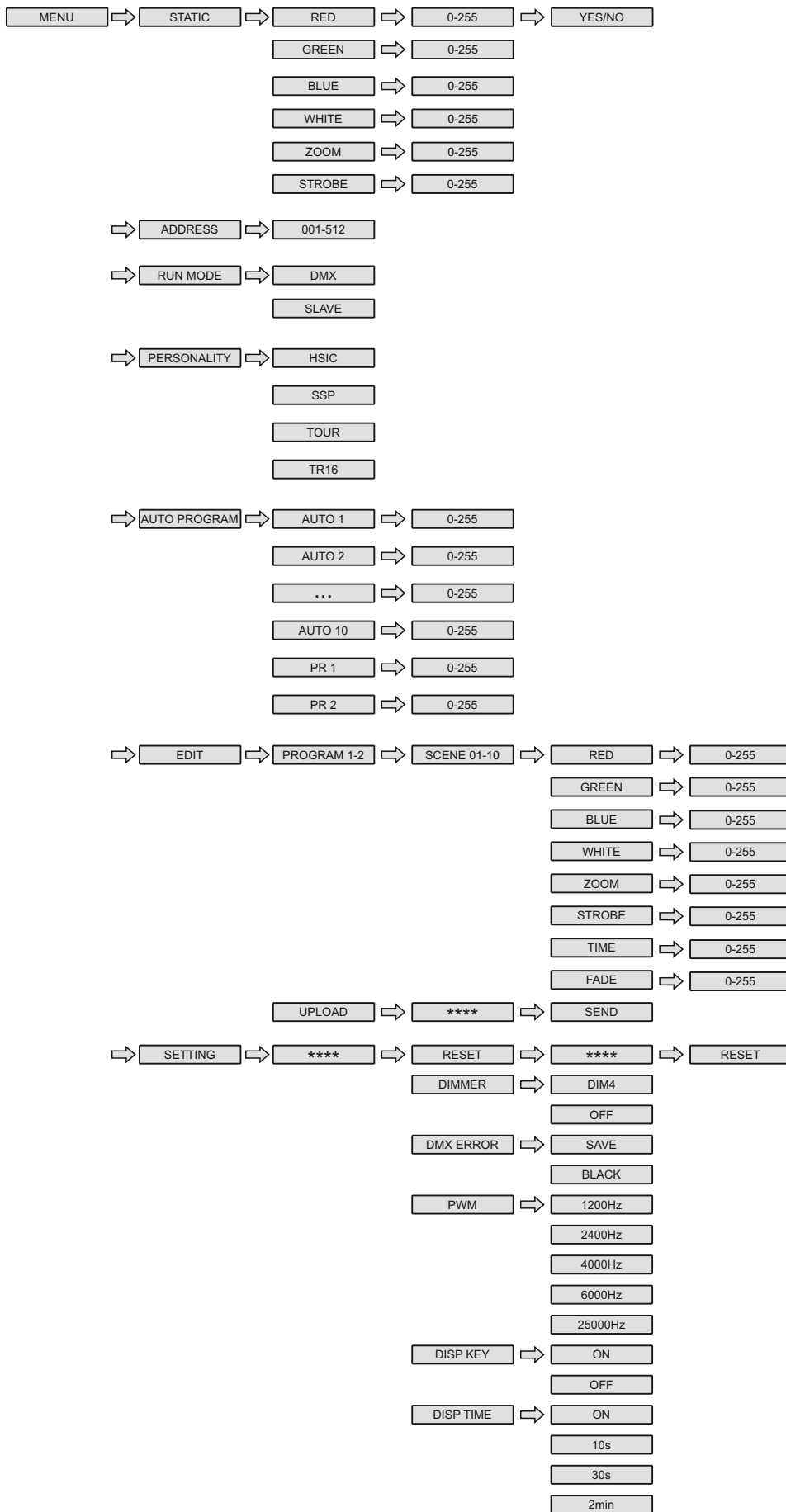
Menu: Menü betreten/ eine Ebene zurück

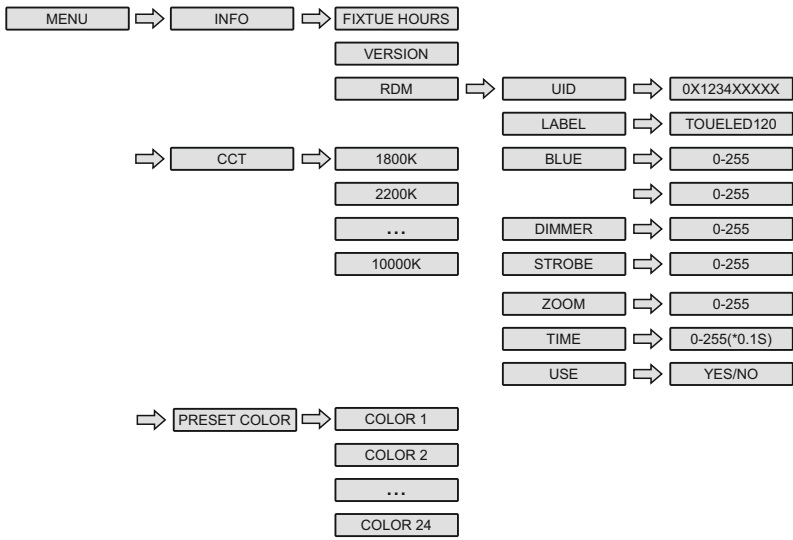
Enter: Auswahl bestätigen

Up: Menü hoch scrollen/ Wert höher stellen

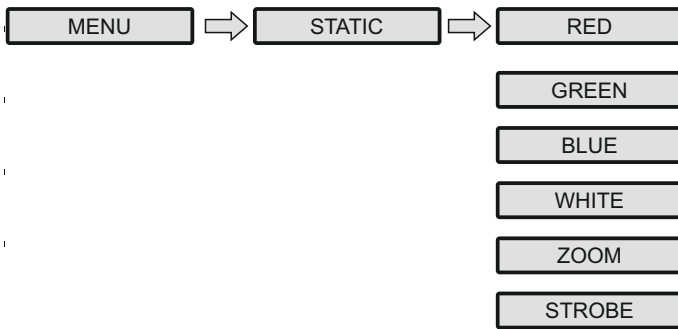
Down: Menü runter scrollen/ Wert niedriger stellen

3.2 Menü





3.3 Static



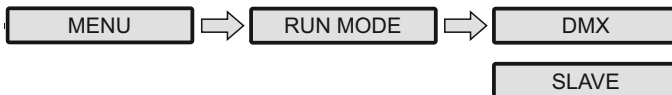
In diesem Menü lassen sich die einzelnen Funktionen einstellen und ohne ein Steuersignal wiedergeben. Stellen sie dazu die einzelnen Werte der gewünschten Funktion ein.

3.4 Address



In diesem Menü wird die DMX-Adresse des Gerätes eingestellt.

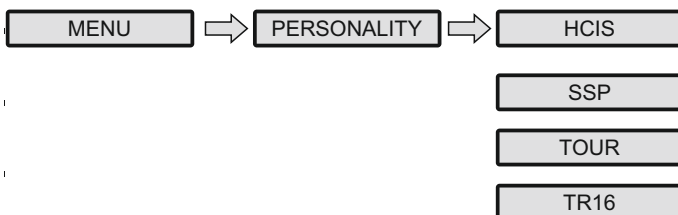
3.5 Run Mode



In diesem Menü „RUN MODE“ lassen sich die verschiedenen Ansteuerungsprotokolle einstellen.

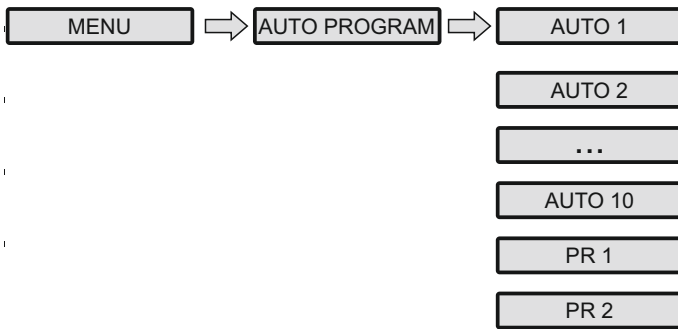
Die Punkte „CUSTOM 1“ und „CUSTOM 2“ steuern die im Menüpunkt „EDIT“ gespeicherten benutzerdefinierten Programme an.

3.6 Personality



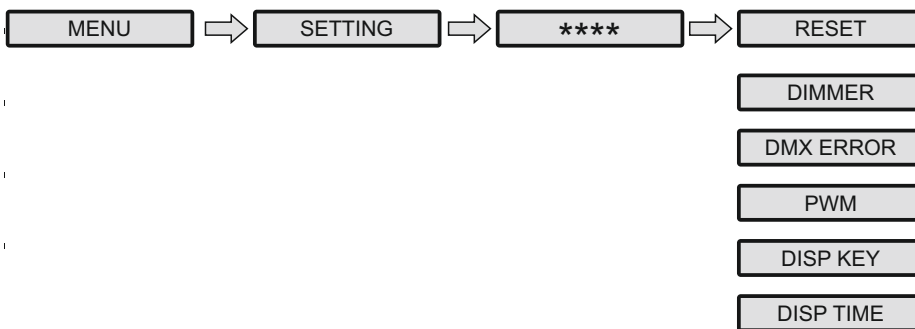
In diesem Menü werden die verschiedenen DMX-Modis eingestellt.

3.7 Auto Program



In diesem Menü lassen sich vorprogrammierte Programme auswählen. Die Werte 0-255 ändern die Geschwindigkeit. „PR1“ und „PR2“ lösen die unter „EDIT“ editierbaren benutzerdefinierten Programme aus.

3.8 Setting



In diesem Menü lassen sich Einstellungen vornehmen. Das Menü ist mit dem Passwort „ $\uparrow\downarrow\uparrow\downarrow$ “ geschützt.

Reset

In diesem Menü lässt sich das Gerät, nach Eingabe des Passwort ($\uparrow\downarrow\uparrow\downarrow$), auf Werkseinstellung zurücksetzen.

Dimmer

In diesem Menü lässt sich die Dimmerkurve einstellen.

Wählen Sie „DIM4“ für ein langsames ausfaden (Halogensimulation) oder „OFF“ für ein 1:1 Verhalten.

DMX Error

In diesem Menü wird das Verhalten des Gerätes bei Ausfall des Signals. eingestellt. Wählen sie „SAVE“ um bei Ausfall des Signals den letzten Wert zu halten oder „BLACK“ um in den Blackout zu wechseln.

PWM

In diesem Menü lassen sich verschiedene Wiederholungsraten von 1200Hz bis 25000Hz einstellen.

Disp Key

In diesem Menü lässt sich einstellen ob das Display im Betrieb gesperrt oder entsperrt ist. Zum entsperren geben sie das Passwort „↑↓↑↓“ ein.

Disp Time

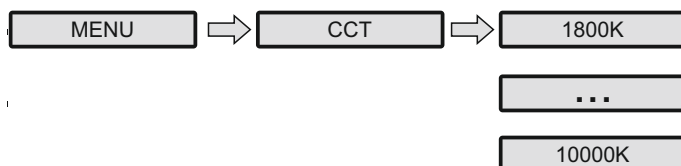
In diesem Menü lässt sich einstellen ob und wann das Display aus gehen soll. Wählen Sie „On“ um das Display dauerhaft einzuschalten oder wählen Sie eine Zeit aus nach der das Display erlischt.

3.9 Info



In diesem Menü lassen sich verschiedene Geräteinformationen abrufen.

3.10 CCT



In diesem Menü lassen sich verschiedene Farb-Presets abrufen.

3.11 Preset Color



In diesem Menü lassen sich verschiedene Farb-Presets abrufen.

4 Kanalbelegung

4.1 HSIC

| DMX Kanal | Wert | Funktion |
|-----------|-------------------------------------------------------------------------------------------------------------------------------------------------------------------------------------------------|----------------------------------------------------------------------------------------------------------------------------------------------------------|
| 1 | 0 - 255 | INTENSITY |
| 2 | 0 - 255 | HUE |
| 3 | 0 - 255 | HUE FINE |
| 4 | 0 - 255 | SATURATION |
| 5 | 000 - 009 010 - 024 025 - 039 040 - 054 055 - 069 070 - 084 085 - 099 100 - 114 115 - 129 130 - 144 145 - 159 160 - 174 175 - 189 190 - 204 205 - 255 | CCT NO FUNCTION 1800K 2200K 2700K 3000K 3200K 4000K 4500K 5000K 5600K 6000K 6500K 7000K 8000K 10000K |
| 6 | 000 - 009 010 - 099 100 - 109 110 - 179 180 - 189 190 - 255 | STROBE NO FUNCTION STROBE FROM SLOW TO FAST (0-25Hz) NO FUNCTION THUNDER STROBE NO FUNCTION RANDOM STROBE |
| 7 | 000 - 255 | ZOOM |

4.1 HSIC

| DMX Kanal | Wert | Funktion |
|-----------|-----------|-------------------------------|
| 8 | 000 - 010 | CONTROL NO FUNCTION |
| | 011 - 100 | RESERVED |
| | 101 - 110 | DIMMER OFF |
| | 111 - 120 | DIMMER DIM4 |
| | 121 - 150 | RESERVED |
| | 151 - 160 | 1200Hz |
| | 161 - 170 | 2400Hz |
| | 171 - 180 | 4000Hz |
| | 181 - 190 | 6000Hz |
| | 191 - 200 | 25000Hz |
| | 201 - 210 | ALL RESET |
| | 211 - 220 | ZOOM RESET |
| | 221 - 255 | RESERVED |

4.2 SSP

| DMX Kanal | Wert | Funktion |
|-----------|-----------|------------------------------------------|
| 1 | 000 - 255 | DIMMER |
| 2 | 000 - 255 | RED |
| 3 | 000 - 255 | GREEN |
| 4 | 000 - 255 | BLUE |
| 5 | 000 - 255 | WHITE |
| 6 | 000 - 009 | STROBE NO FUNCTION |
| | 010 - 099 | STROBE FROM SLOW TO FAST (0-25Hz) |
| | 100 - 109 | NO FUNCTION |
| | 110 - 179 | THUNDER STROBE |
| | 180 - 189 | NO FUNCTION |
| | 190 - 255 | RANDOM STROBE |
| 7 | 000 - 255 | ZOOM |

4.2 SSP

| DMX Kanal | Wert | Funktion |
|-----------|-----------|-------------------------------|
| 8 | 000 - 010 | CONTROL NO FUNCTION |
| | 011 - 100 | RESERVED |
| | 101 - 110 | DIMMER OFF |
| | 111 - 120 | DIMMER DIM4 |
| | 121 - 150 | RESERVED |
| | 151 - 160 | 1200Hz |
| | 161 - 170 | 2400Hz |
| | 171 - 180 | 4000Hz |
| | 181 - 190 | 6000Hz |
| | 191 - 200 | 25000Hz |
| | 201 - 210 | ALL RESET |
| | 211 - 220 | ZOOM RESET |
| | 221 - 255 | RESERVED |

4.3 TOUR

| DMX Kanal | Wert | Funktion |
|-----------|-----------|------------------------------------|
| 1 | 000 - 255 | DIMMER |
| 2 | 000 - 255 | RED |
| 3 | 000 - 255 | GREEN |
| 4 | 000 - 255 | BLUE |
| 5 | 000 - 255 | WHITE |
| 6 | 000 - 010 | PRESET COLOR NO FUNCTION |
| | 011 - 255 | PRESET COLORS |
| 7 | 000 - 009 | CCT NO FUNCTION |
| | 010 - 024 | 1800K |
| | 025 - 039 | 2200K |
| | 040 - 054 | 2700K |
| | 055 - 069 | 3000K |
| | 070 - 084 | 3200K |
| | 085 - 099 | 4000K |
| | 100 - 114 | 4500K |
| | 115 - 129 | 5000K |
| | 130 - 144 | 5600K |
| | 145 - 159 | 6000K |
| | 160 - 174 | 6500K |
| | 175 - 189 | 7000K |
| | 190 - 204 | 8000K |
| | 205 - 255 | 10000K |

4.3 Tour

| DMX Kanal | Wert | Funktion |
|-----------|------------------------------------------------------------------------------------------------------------------------------------------------------------------------------------|------------------------------------------------------------------------------------------------------------------------------------------------------------------------------|
| 8 | 000 - 009 010 - 099 100 - 109 110 - 179 180 - 189 190 - 255 | STROBE NO FUNCTION STROBE FROM SLOW TO FAST (0-25Hz) NO FUNCTION THUNDER STROBE NO FUNCTION RANDOM STROBE |
| 9 | 000 - 040 041 - 050 051 - 060 061 - 070 071 - 080 081 - 090 091 - 100 101 - 110 111 - 120 121 - 130 131 - 140 141 - 150 151 - 160 161 - 255 | AUTO NO FUNCTION AUTO 1 AUTO 2 AUTO 3 AUTO 4 AUTO 5 AUTO 6 AUTO 7 AUTO 8 AUTO 9 AUTO 10 PROGRAM 1 PROGRAM 2 NO FUNCTION |
| 10 | 000 - 255 | AUTO SPEED ADJUSTMENT |
| 11 | 000 - 255 | ZOOM |
| 12 | 000 - 010 011 - 100 101 - 110 111 - 120 121 - 150 151 - 160 161 - 170 171 - 180 181 - 190 191 - 200 201 - 210 211 - 220 221 - 255 | CONTROL NO FUNCTION RESERVED DIMMER OFF DIMMER DIM4 RESERVED 1200Hz 2400Hz 4000Hz 6000Hz 25000Hz ALL RESET ZOOM RESET RESERVED |

4.2 TR16

| DMX Kanal | Wert | Funktion |
|-----------|-------------------------------------------------------------------------------------------------------------------------------------------------------------------------------------------------|----------------------------------------------------------------------------------------------------------------------------------------------------------|
| 1 | 000 – 255 | MASTER DIMMER |
| 2 | 000 – 255 | MASTER DIMMER FINE |
| 3 | 000 – 255 | RED |
| 4 | 000 – 255 | RED FINE |
| 5 | 000 – 255 | GREEN |
| 6 | 000 – 255 | GREEN FINE |
| 7 | 000 – 255 | BLUE |
| 8 | 000 – 255 | BLUE FINE |
| 9 | 000 – 255 | WHITE |
| 10 | 000 – 255 | WHITE FINE |
| 11 | 000 - 010 011 - 255 | PRESET COLOR NO NONCTION PRESET COLOR (Siehe Anhang I für Details) |
| 12 | 000 - 009 010 - 024 025 - 039 040 - 054 055 - 069 070 - 084 085 - 099 100 - 114 115 - 129 130 - 144 145 - 159 160 - 174 175 - 189 190 - 204 205 - 255 | CCT NO FUNCTION 1800K 2200K 2700K 3000K 3200K 4000K 4500K 5000K 5600K 6000K 6500K 7000K 8000K 10000K |

4.2 TR16

| DMX Kanal | Wert | Funktion |
|-----------|------------------------------------------------------------------------------------------------------------------------------------------------------------------------------------|------------------------------------------------------------------------------------------------------------------------------------------------------------------------------|
| 13 | 000 - 009 010 - 099 100 - 109 110 - 179 180 - 189 190 - 255 | STROBE NO FUNCTION STROBE FROM SLOW TO FAST (0-25Hz) NO FUNCTION THUNDER STROBE NO FUNCTION RANDOM STROBE |
| 14 | 000 - 040 041 - 050 051 - 060 061 - 070 071 - 080 081 - 090 091 - 100 101 - 110 111 - 120 121 - 130 131 - 140 141 - 150 151 - 160 161 - 255 | AUTO NO FUNCTION AUTO 1 AUTO 2 AUTO 3 AUTO 4 AUTO 5 AUTO 6 AUTO 7 AUTO 8 AUTO 9 AUTO 10 PROGRAM 1 PROGRAM 2 NO FUNCTION |
| 15 | 000 - 255 | AUTO SPEED ADJUSTMENT |
| 16 | 000 - 255 | ZOOM |
| 17 | 000 - 010 011 - 100 101 - 110 111 - 120 121 - 150 151 - 160 161 - 170 171 - 180 181 - 190 191 - 200 201 - 210 211 - 220 221 - 255 | CONTROL NO FUNCTION RESERVED DIMMER OFF DIMMER DIM4 RESERVED 1200Hz 2400Hz 4000Hz 6000Hz 25000Hz ALL RESET ZOOM RESET RESERVED |

5 Anhang

| PRESET COLOR | Value | Color Names | x | y | |
|--------------|---------|-------------|----------------------|-------|-------|
| | 0-10 | NO FUNCTION | | | |
| | 11-15 | RESERVE | Loving Amber | 0.407 | 0.321 |
| COLOR 1 | 16-20 | R40 | Light Salmon | 0.499 | 0.321 |
| COLOR 2 | 21-25 | L24 | Scarlet | 0.561 | 0.296 |
| COLOR 3 | 26-30 | L164 | Flame Red | 0.659 | 0.302 |
| | 31-35 | RESERVE | Easy White | 0.389 | 0.344 |
| | 36-40 | RESERVE | Warm Peach | 0.448 | 0.353 |
| COLOR 4 | 41-45 | L08 | Dark Salmon | 0.498 | 0.347 |
| COLOR 5 | 46-50 | L25 | Sunset Red | 0.566 | 0.359 |
| | 51-55 | RESERVE | Medium Bastard Amber | 0.37 | 0.335 |
| COLOR 6 | 56-60 | L237 | CID(To Tungsten) | 0.43 | 0.365 |
| COLOR 7 | 61-65 | R321 | Soft Golden Amber | 0.477 | 0.406 |
| COLOR 8 | 66-70 | L652 | Urban Sodium | 0.535 | 0.399 |
| | 71-75 | RESERVE | LCT Yellow(Y1) | 0.34 | 0.363 |
| COLOR 9 | 76-80 | L765 | LEE Yellow | 0.389 | 0.412 |
| COLOR 10 | 81-85 | L513 | Ice And A Slice | 0.38 | 0.447 |
| | 86-90 | RESERVE | Spring Yellow | 0.41 | 0.502 |
| | 91-95 | RESERVE | LEE Plus Green | 0.324 | 0.388 |
| | 96-100 | RESERVE | CalColor 30 Green | 0.318 | 0.44 |
| | 101-105 | RESERVE | Fern Green | 0.234 | 0.543 |
| COLOR 11 | 106-110 | L90 | Dark Yellow Green | 0.184 | 0.641 |
| | 111-115 | RESERVE | LEE Fluorescent3600K | 0.286 | 0.37 |
| COLOR 12 | 116-120 | R92 | Tuiquoise | 0.235 | 0.36 |
| | 121-125 | RESERVE | Kelly Green | 0.185 | 0.459 |
| | 126-130 | RESERVE | Forest Green | 0.162 | 0.496 |
| | 131-135 | RESERVE | Cosmetic Aqua Blue | 0.3 | 0.318 |
| COLOR 13 | 136-140 | L728 | Steel Green | 0.256 | 0.302 |
| COLOR 14 | 141-145 | L117 | Steel Blue | 0.223 | 0.278 |
| COLOR 15 | 146-150 | L354 | Special Steel Blue | 0.173 | 0.265 |
| | 151-155 | RESERVE | Paler Lavender | 0.284 | 0.284 |
| COLOR 16 | 156-160 | L501 | New Colour Blue | 0.246 | 0.249 |
| COLOR 17 | 161-165 | L174 | Dark Steel Blue | 0.204 | 0.205 |
| | 166-170 | RESERVE | Daylight Blue | 0.159 | 0.158 |
| | 171-175 | RESERVE | Pale Lavender | 0.288 | 0.254 |
| | 176-180 | RESERVE | Surprise Pink | 0.24 | 0.183 |
| COLOR 18 | 181-185 | L142 | Pale Violet | 0.209 | 0.148 |
| | 186-190 | RESERVE | Perfect Lavender | 0.177 | 0.07 |
| | 191-195 | RESERVE | Light Pink | 0.335 | 0.289 |
| COLOR 19 | 196-200 | L794 | Pretty'n Pink | 0.335 | 0.251 |
| COLOR 20 | 201-205 | L328 | Follies Pink | 0.335 | 0.18 |
| | 206-210 | RESERVE | Magical Magenta | 0.327 | 0.138 |
| | 211-215 | RESERVE | Pale Rose | 0.35 | 0.318 |
| COLOR 21 | 216-220 | L127 | Smokey Pink | 0.397 | 0.265 |
| COLOR 22 | 221-225 | L192 | Flesh Pink | 0.41 | 0.237 |
| | 226-230 | RESERVE | Special Rose Pink | 0.465 | 0.193 |
| | 231-235 | RESERVE | Moroccan Pink | 0.378 | 0.324 |
| COLOR 23 | 236-240 | L157 | Pink | 0.457 | 0.272 |
| COLOR 24 | 241-245 | R332 | Cherry Rose | 0.489 | 0.295 |
| | 246-250 | RESERVE | Cool LED Bright Pink | 0.57 | 0.263 |
| | 251-255 | NO FUNCTION | | | |

EXPOLITE

