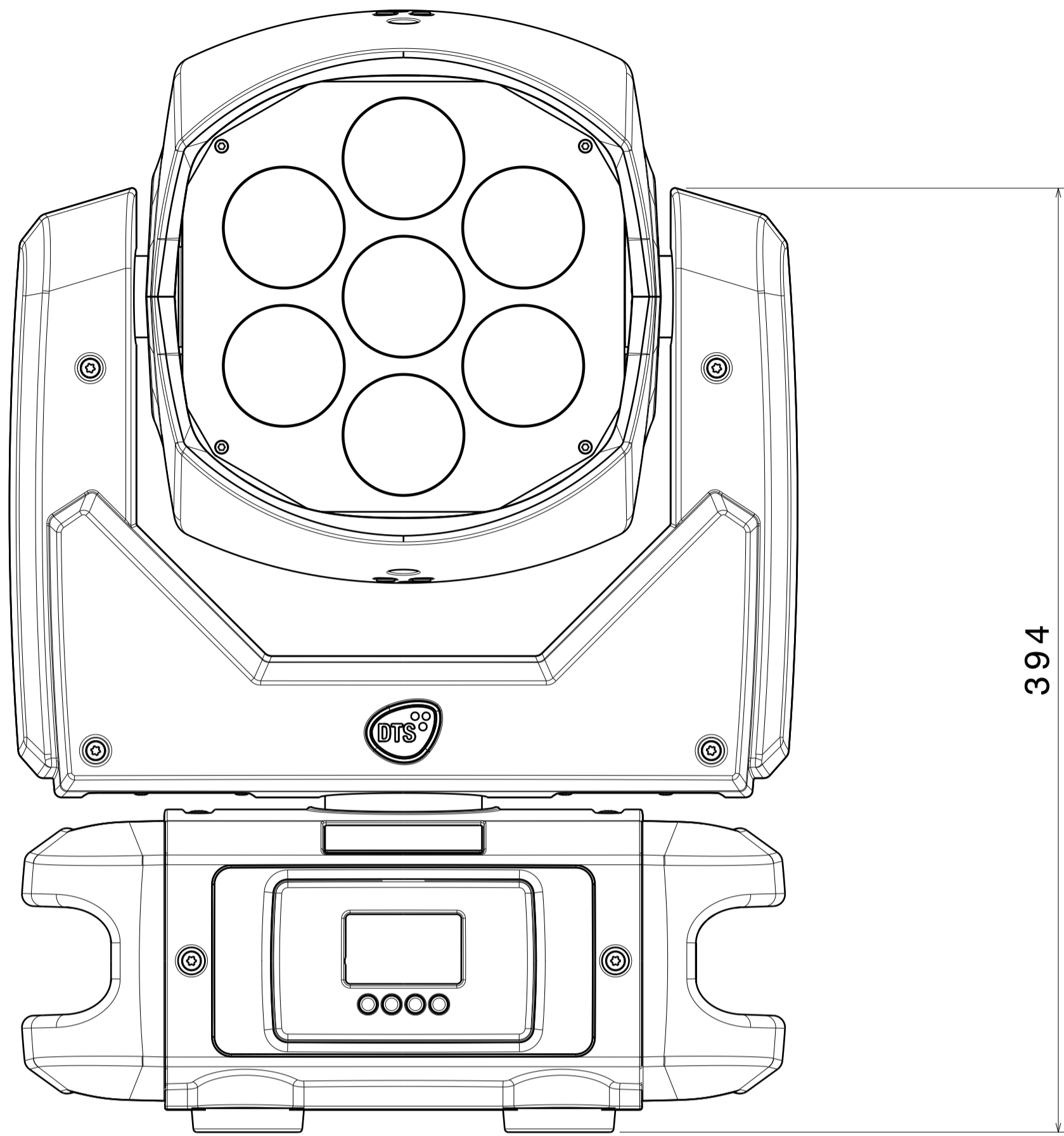
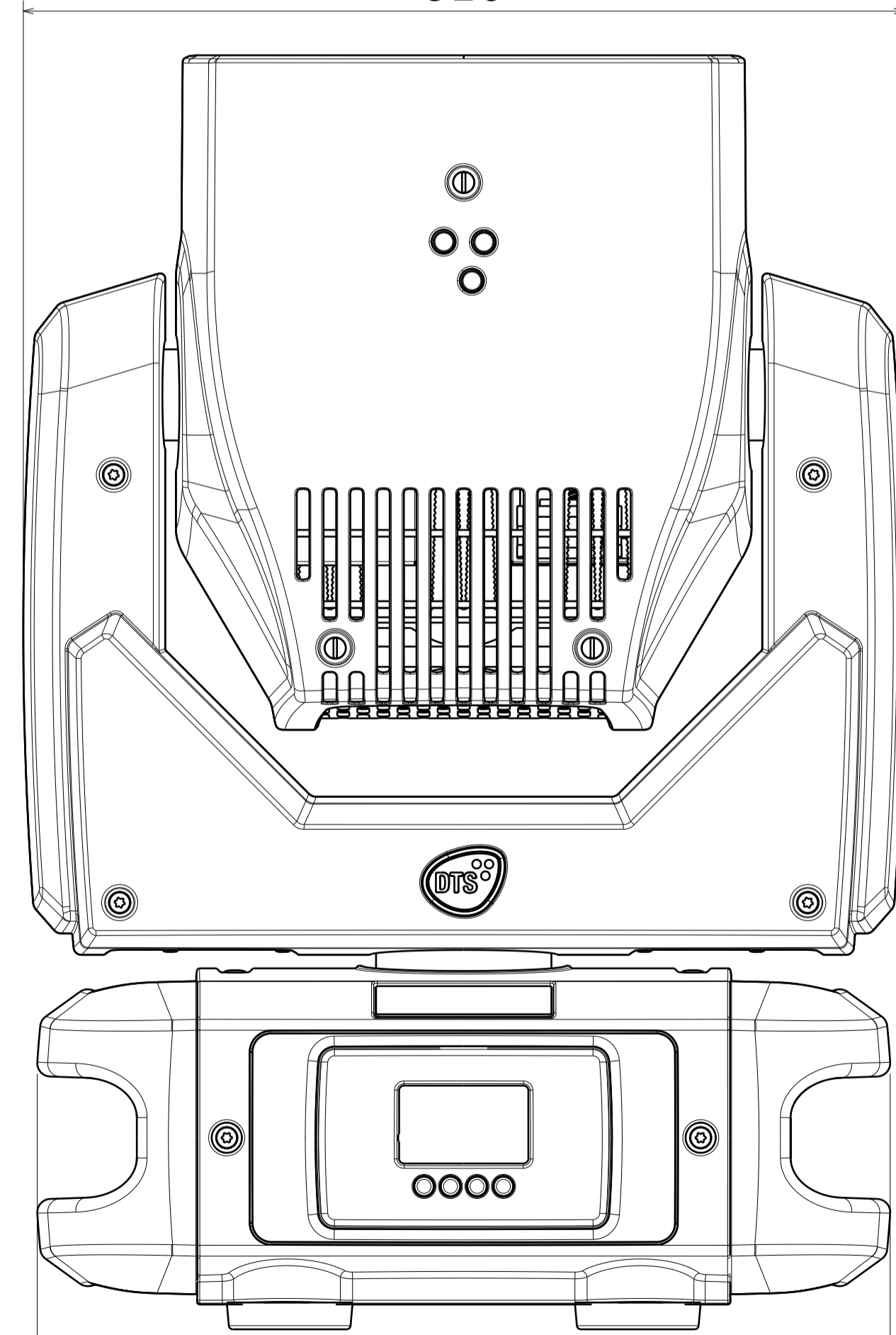


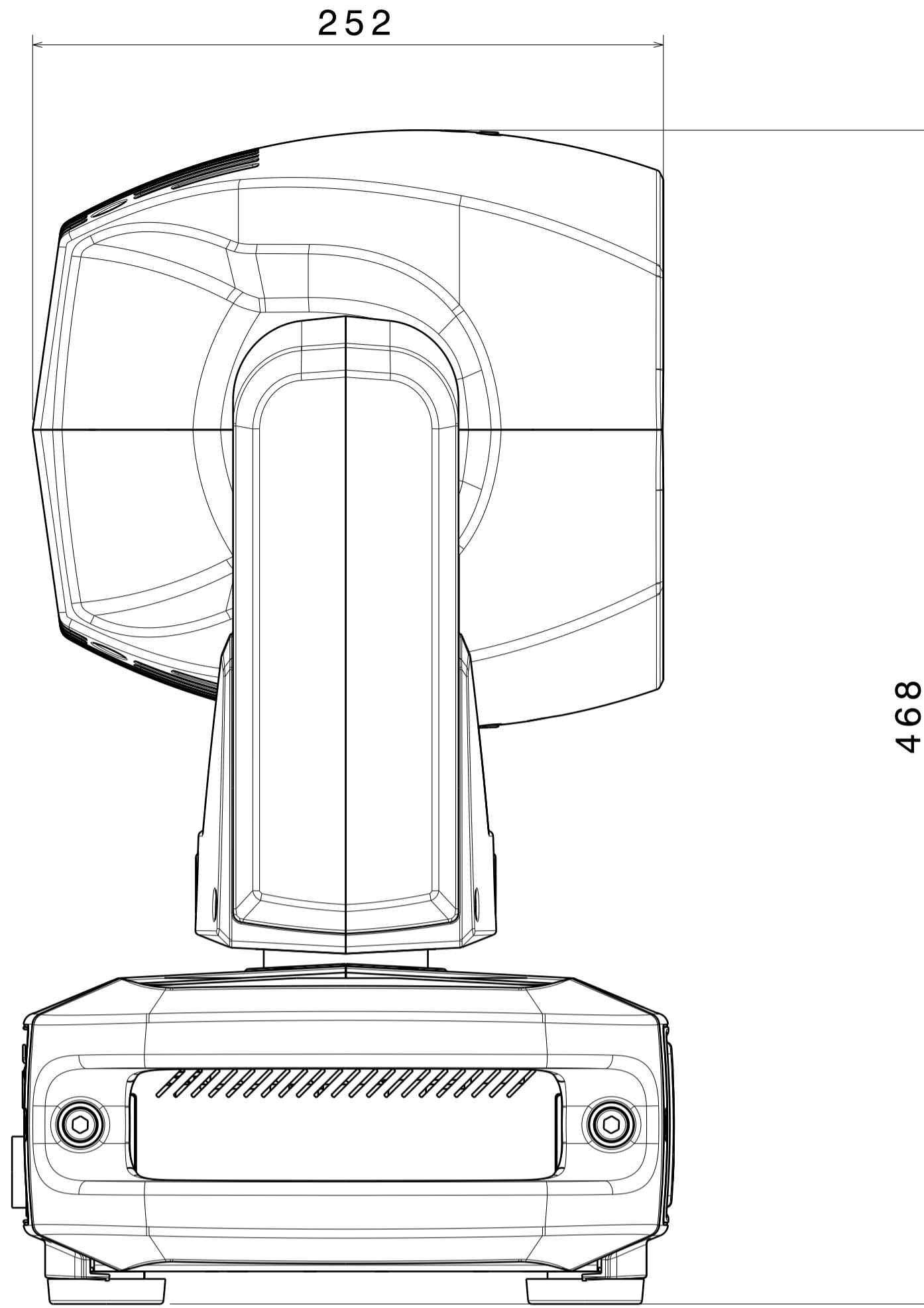
Un. 5307 Libreria da 0,5 a 640,1 da 6 a 3020,2 da 30 a 12020,3 da 120 a 40020,5 da 400 a 100020,8  
 Tot. Gen. And3part da 0 a 1021 da 10 a 50230 da 50 a 120220 da 120 a 40021 oltre 400mm25  
 SMUSSTI NON QUOTATI O SX45



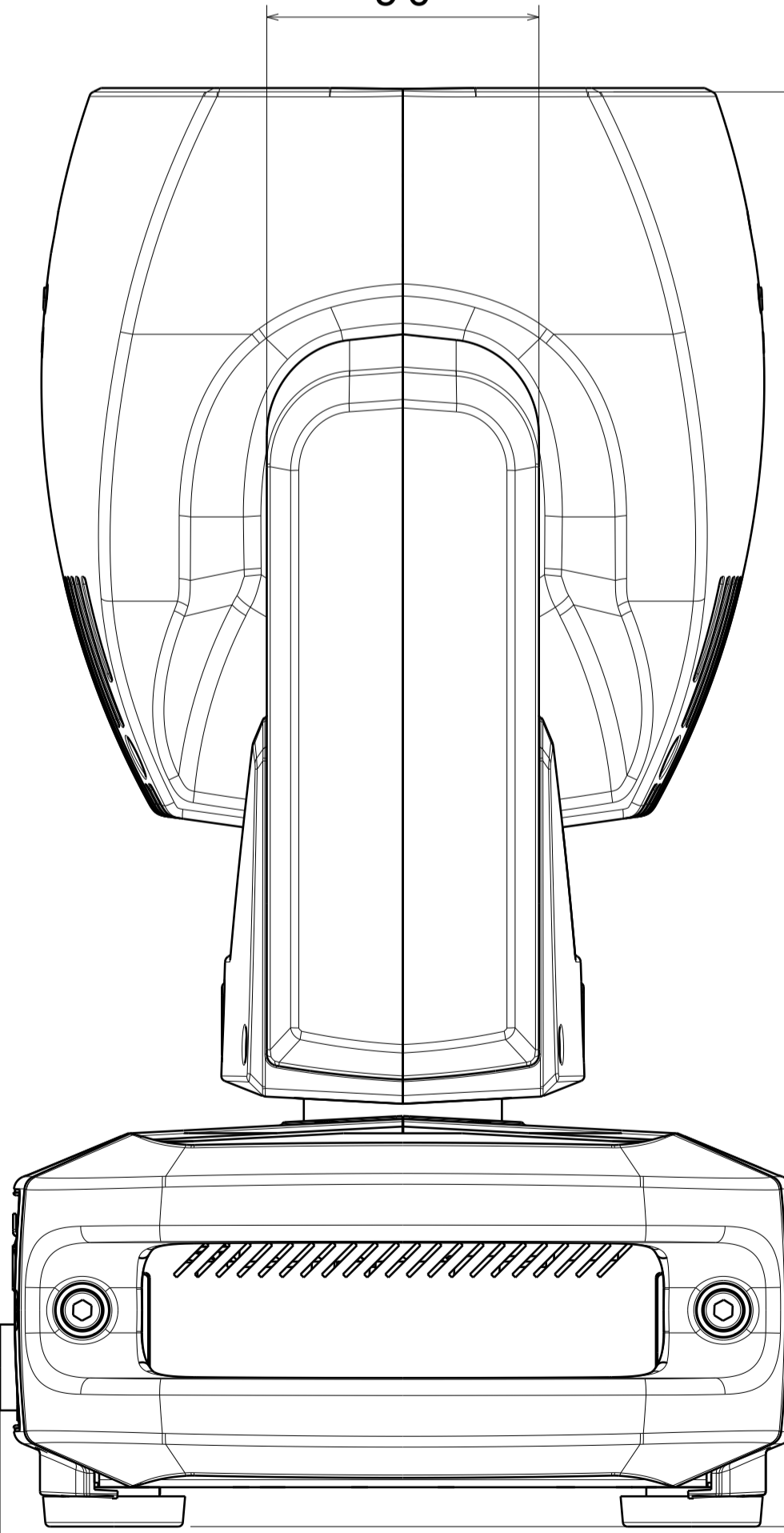
329



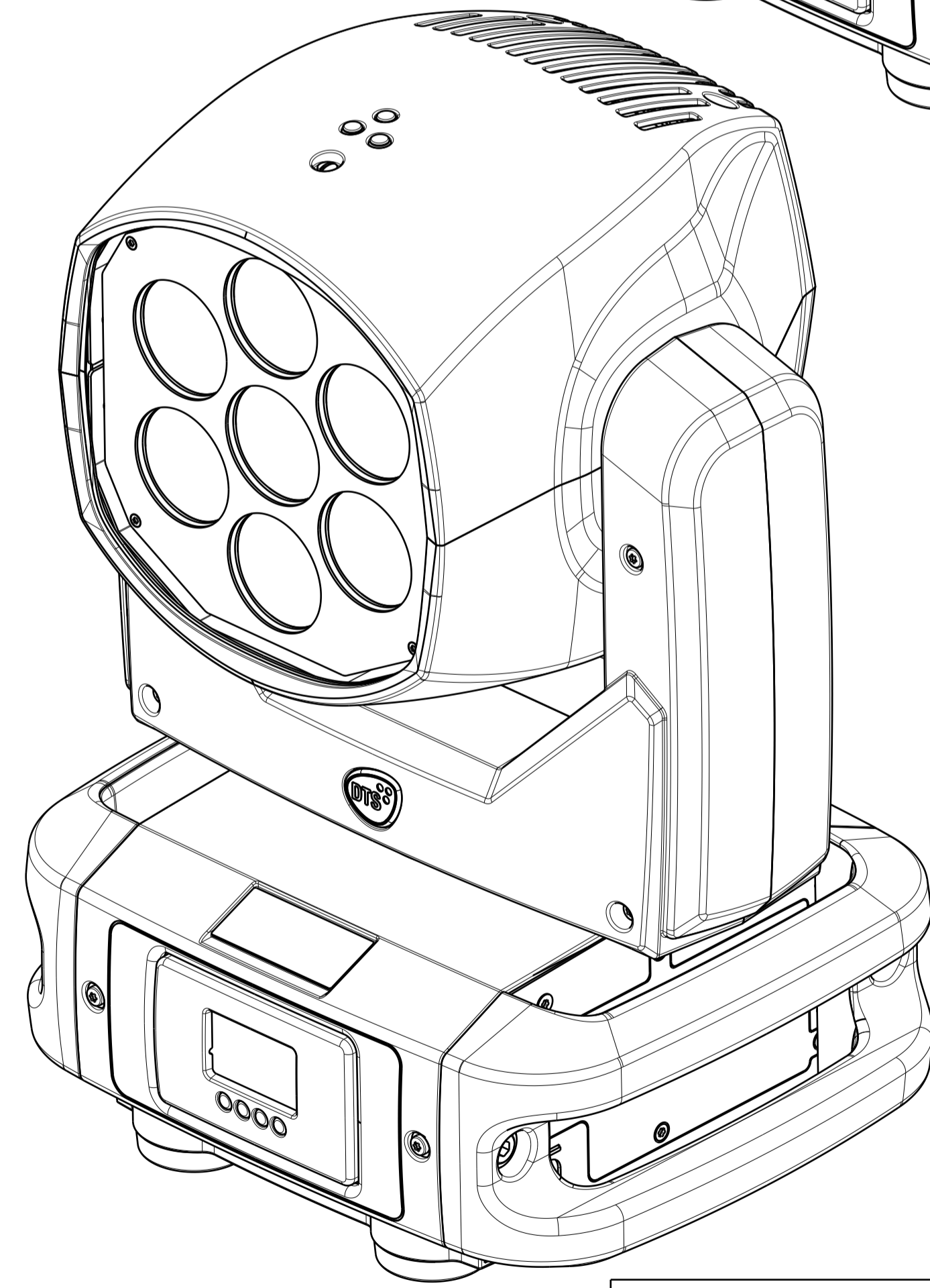
319



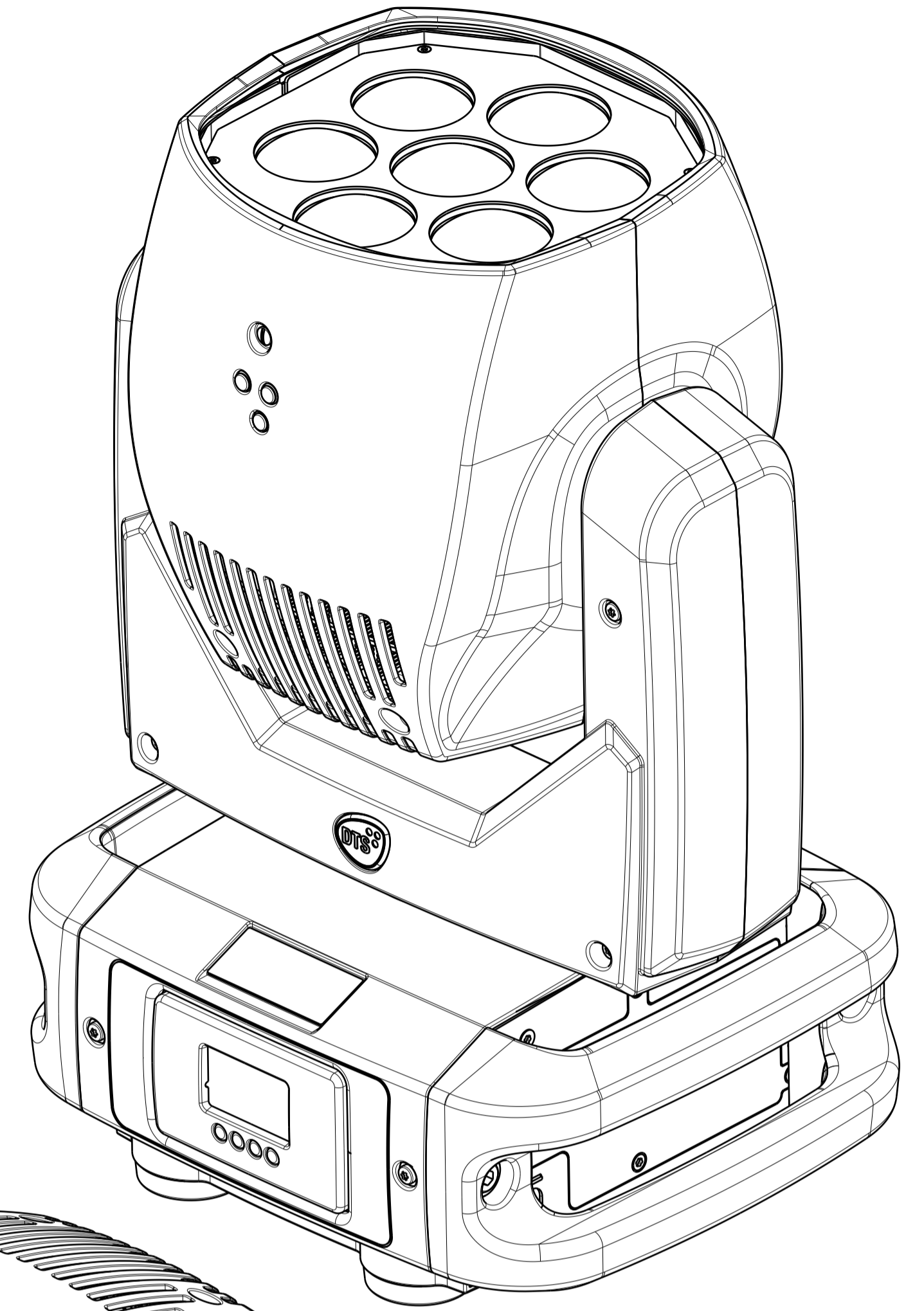
90




264



474



CONTROLLATO DA: A.Gabrielli		DISEGNATO DA: Trevisani		DATA: 08/07/2019
DESCRIZIONE: EUPHONY 3				
	CODICE	CODICE FINITURA		FORMATO A1
	03.LDR020.F			
MATERIALE:	FINITURA:		SCALA: 1:1 PESO(kg) 203,998 FOGLIO 1/1	
D.T.S. Illuminazione s.r.l. Via Fagnano Selvo 10/12/14 47843 Misano Adriatico (RN) Tel. 0541/618210				