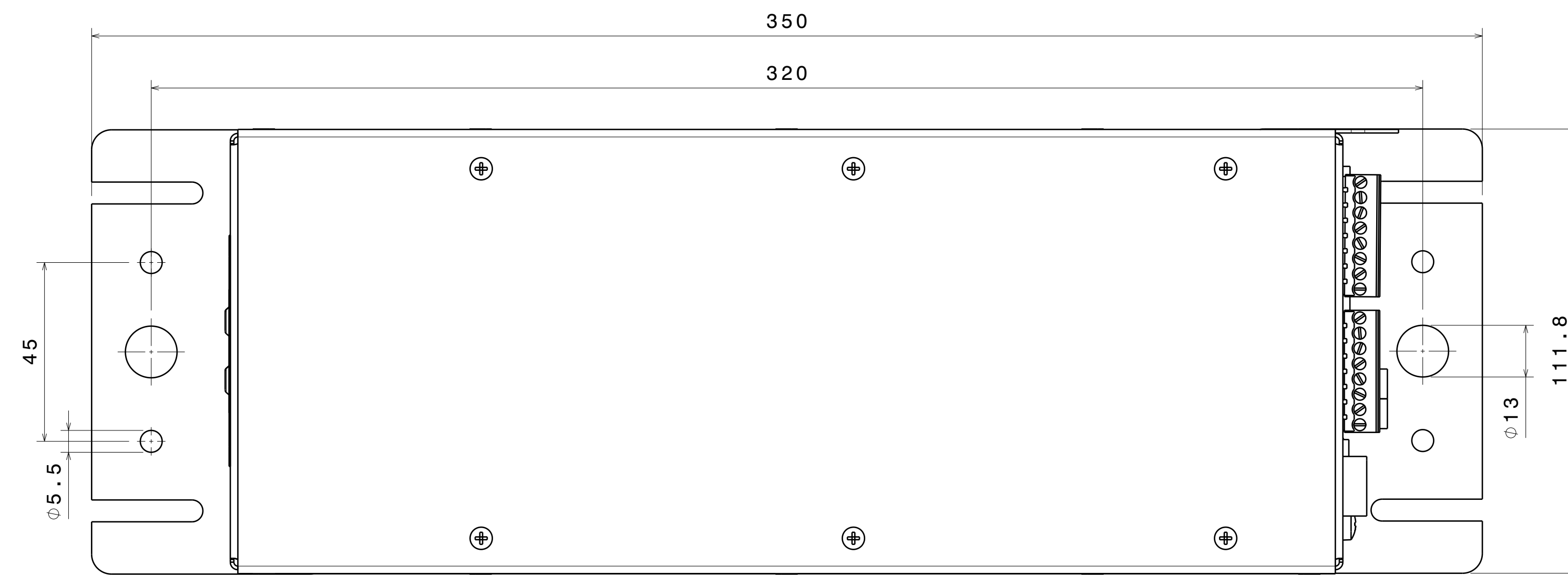
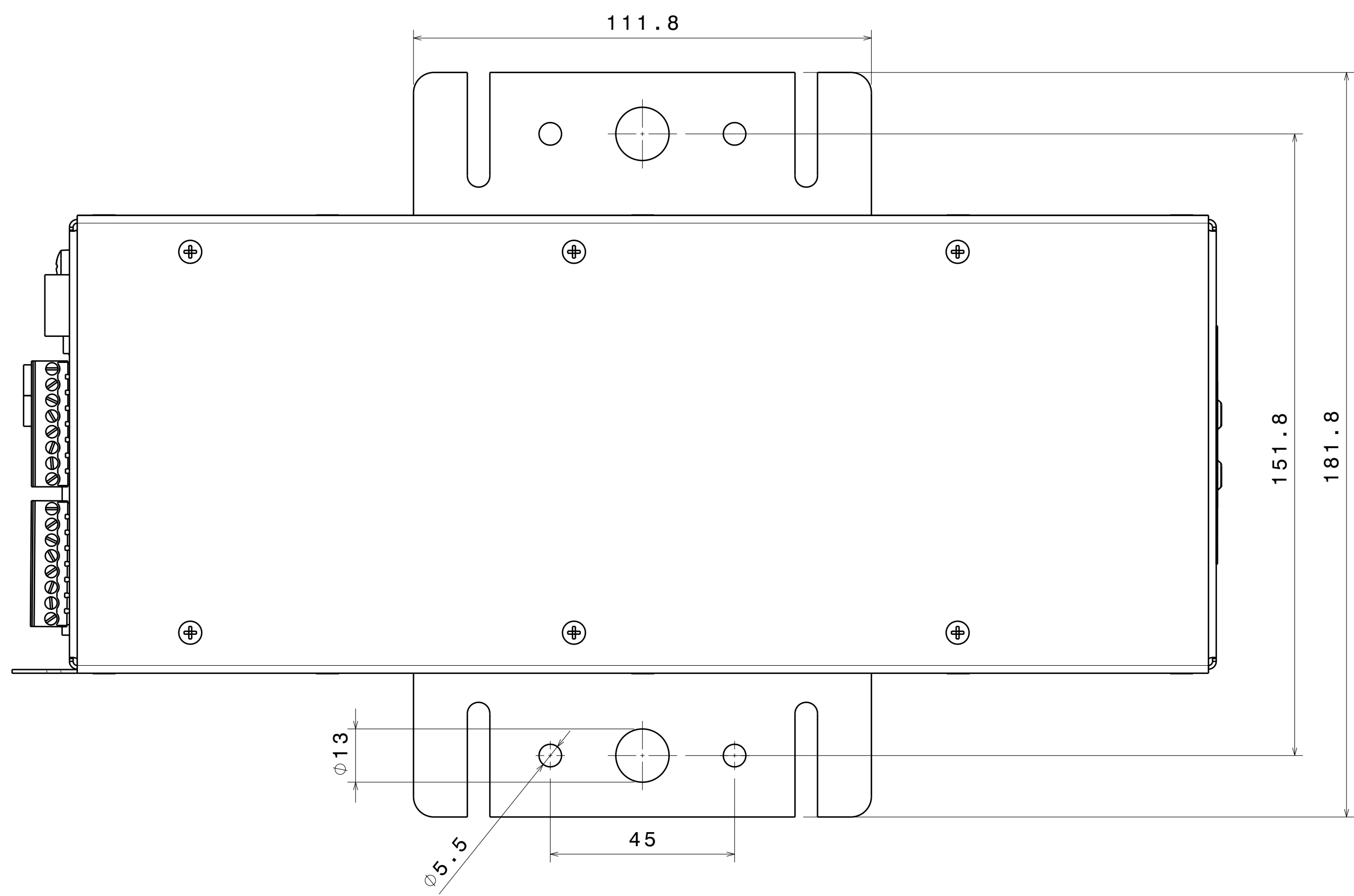


BRACKETS MOUNTED ON LONG SIDE

BRACKETS MOUNTED ON SHORT SIDE



UN 5307 Livello 1 da 0.5 a 610.1 da 6 a 3000.2 da 30 a 12000.3 da 100 a 40000.4 da 100 a 100000.8
 TOL. GEN. ASSEMBLATA da 0 a 0.01 da 10 a 0.02 da 20 a 0.03 da 50 a 0.04 da 100 a 0.05 da 200 a 0.06 da 500 a 0.08 da 1000 a 0.1
 SOSTI NON QUANTITATI 0.3400

CONTROLLATO DA: A. Gabrielli		DISEGNATO DA: antonietta		DATA: 13/5/2019
DESCRIZIONE: DRIVENET 28 EZ				
CODICE: 03.LA.228		CODICE FINITURA:		
MATERIALE:		FINITURA:		
DIMENSIONI: mm		SCALA: 1:1 (PESOLA)		
FO. 03.11 (LABORAZIONE: 4.001 - VIA FERRARIO, 24/A - 10127/18 - 47029 - Sestino - (TR) - Tel. 0541/418210)		4.637 FOGLIO 1/1		
DTS		FORMATO: AO		