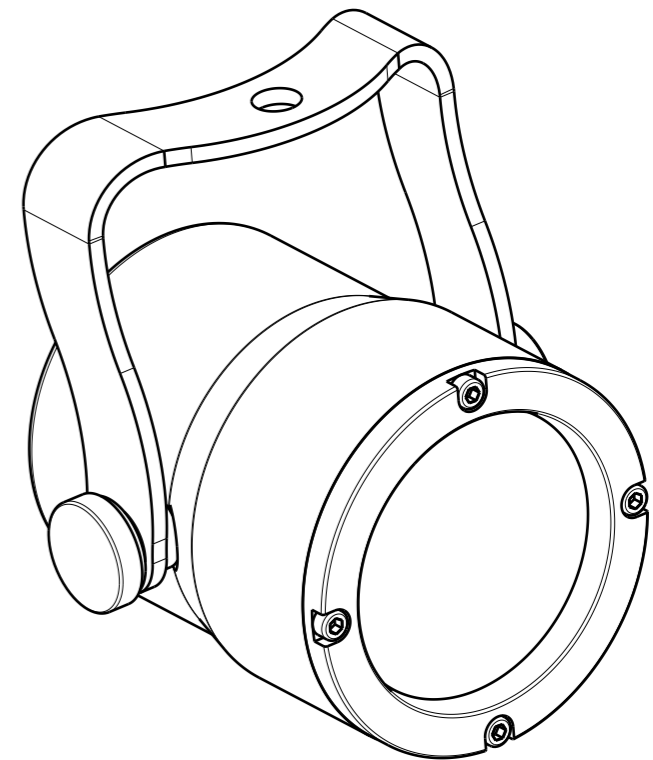
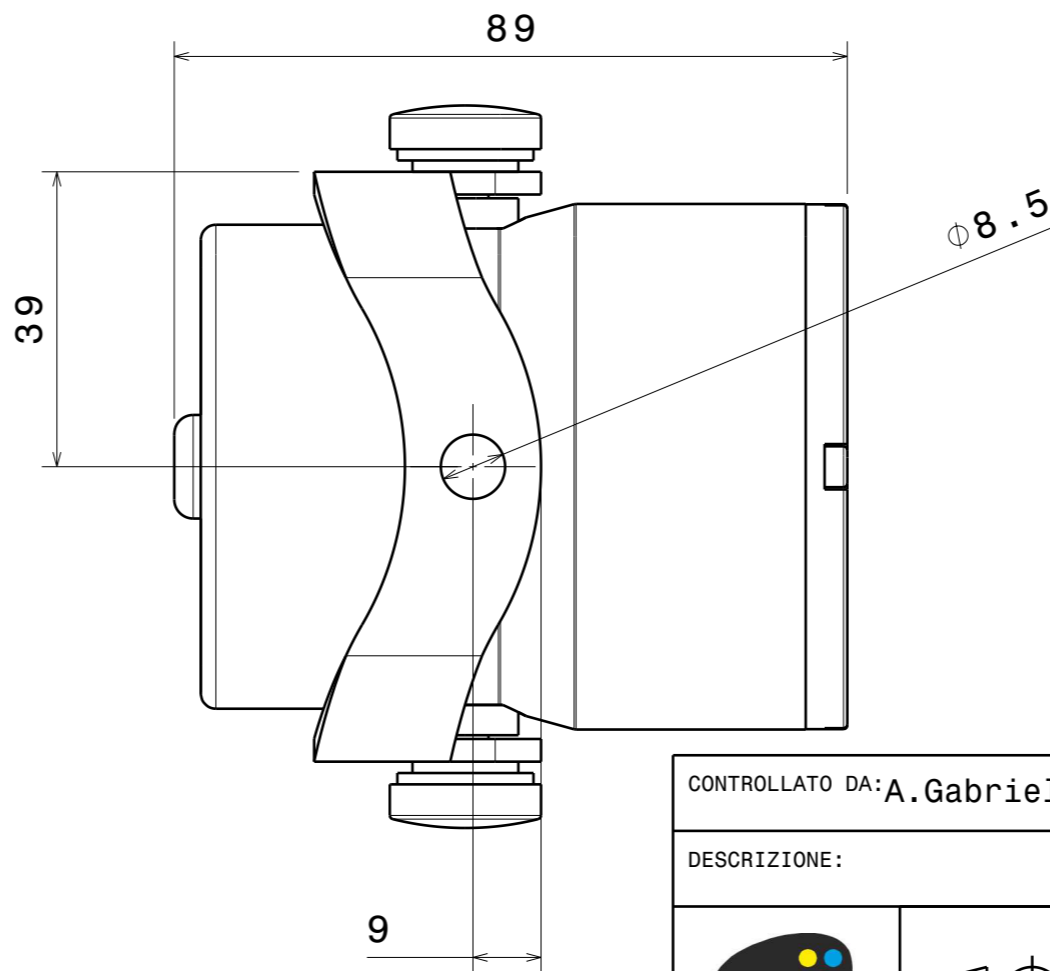
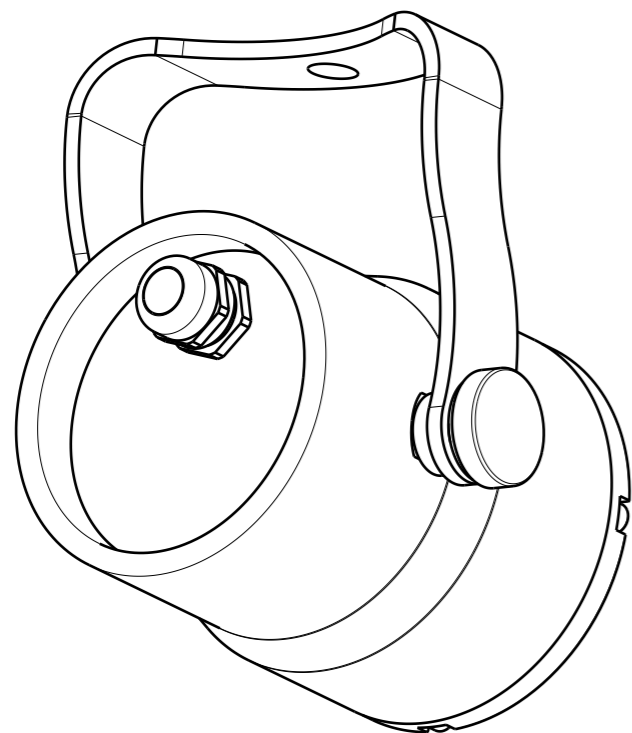
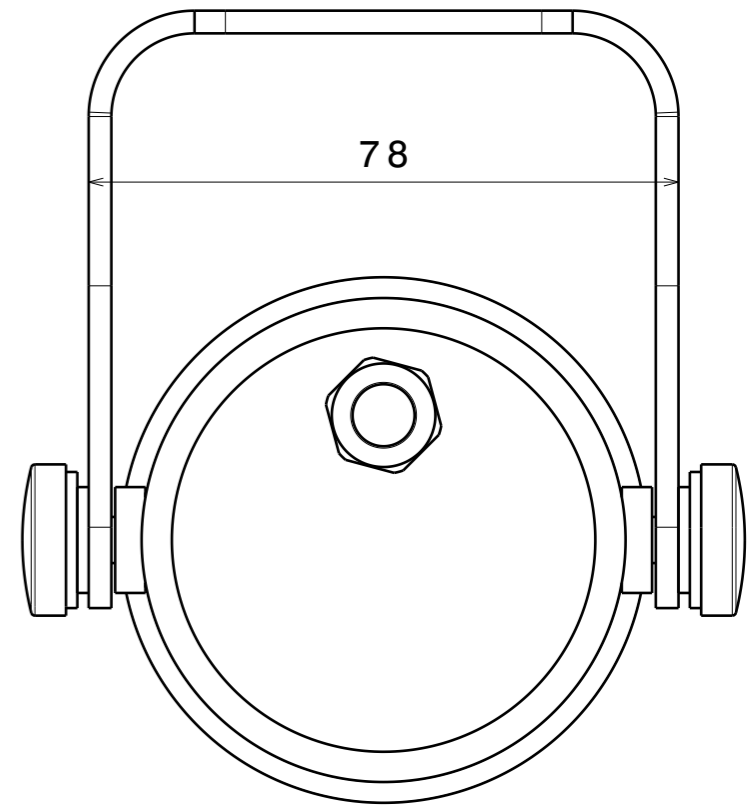
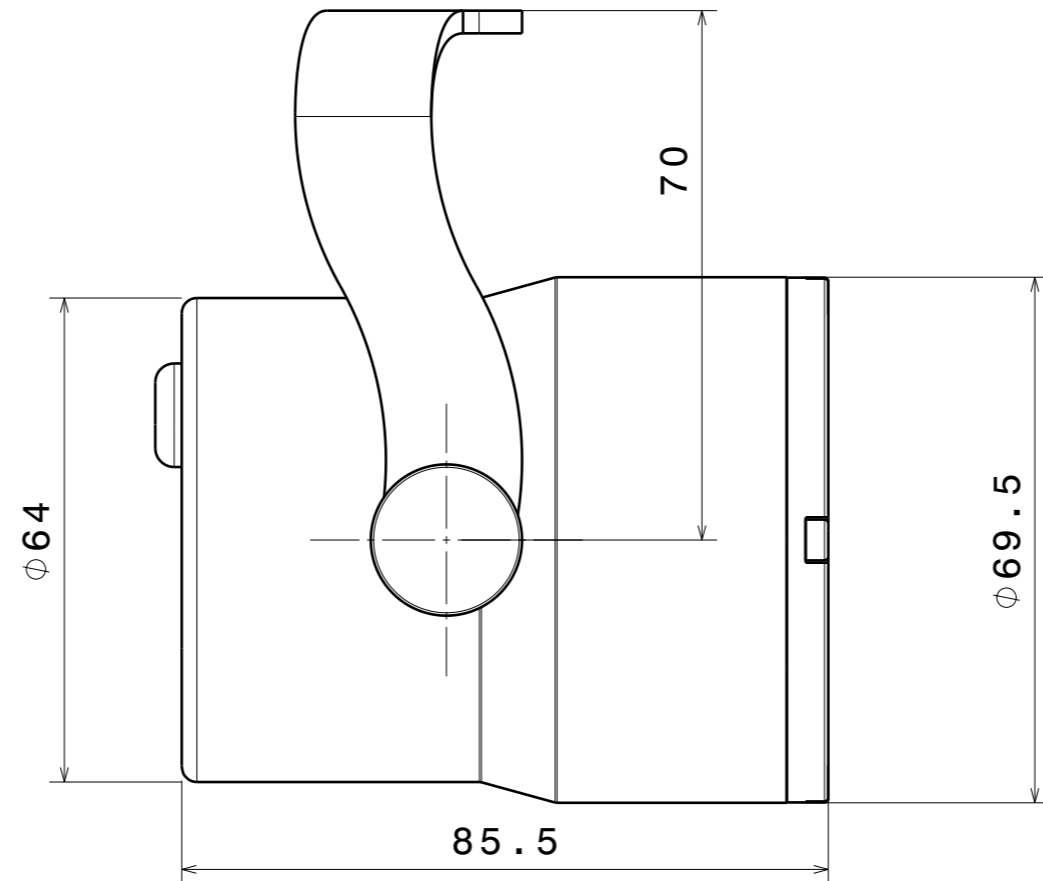
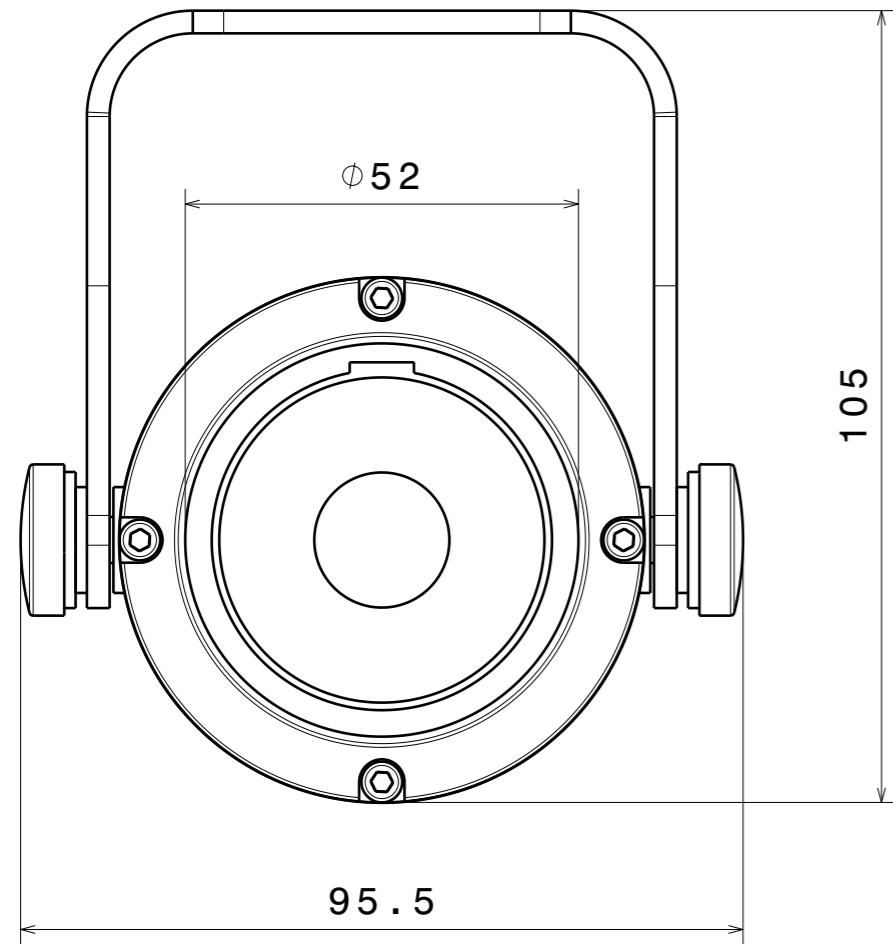

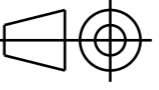


Uni 5307	Lineari	da 0,5 a 6±0,1	da 6 a 30±0,2	da 30 a 120±0,3	da 120 a 400±0,5	da 400 a 1000±0,8
ToL. Gen.	Angolari	da 0 a 10±1°	da 10 a 50±30'	da 50 a 120±20'	da 120 a 400±1'	oltre 400mm±5'
SMUSSI NON QUOTATI 0,5X45°						



CONTROLLATO DA: A.Gabrielli		DISEGNATO DA: M.G.		DATA: 20/2/2017	
DESCRIZIONE: FOCUS PIN SPOT					
 DESIGNED TO SHINE		CODICE		CODICE FINITURA	
		MATERIALE:		FINITURA:	
		DIMENSIONI: mm		SCALA	PESO(kg)
<small>NON COPIARE E NON DISTRIBUIRE SENZA IL CONSENSO SCRITTO DA DTS ILLUMINAZIONE s.r.l.</small> D.T.S.Illuminazione s.r.l. Via Fagnano Selve 10/12/14 47843 Misano Adriatico (RN) Tel. 0541/618210					

4

3

2

1

H

G

F

E

D

C

B

A

4

3

2

1

H

G

B

A