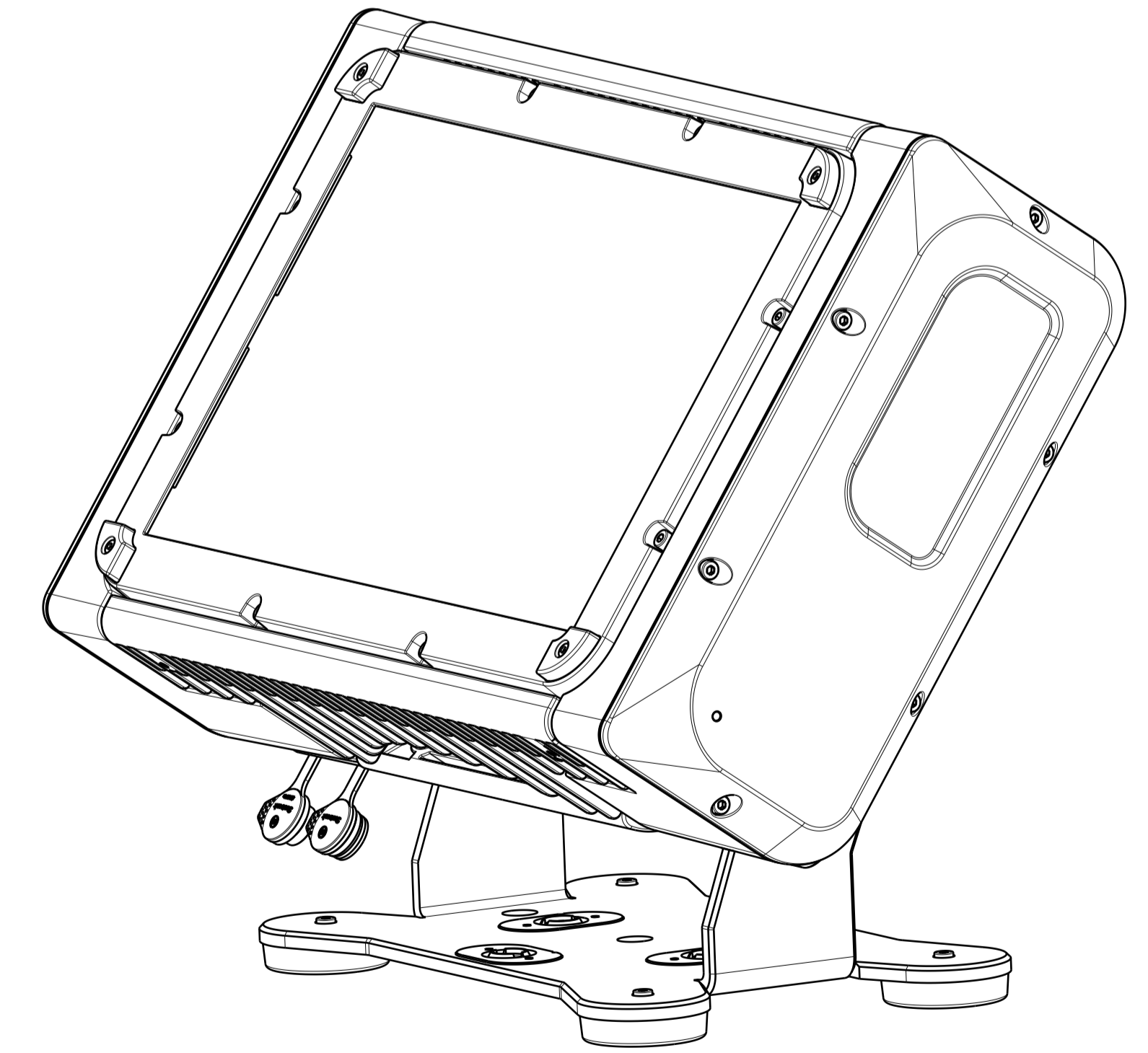
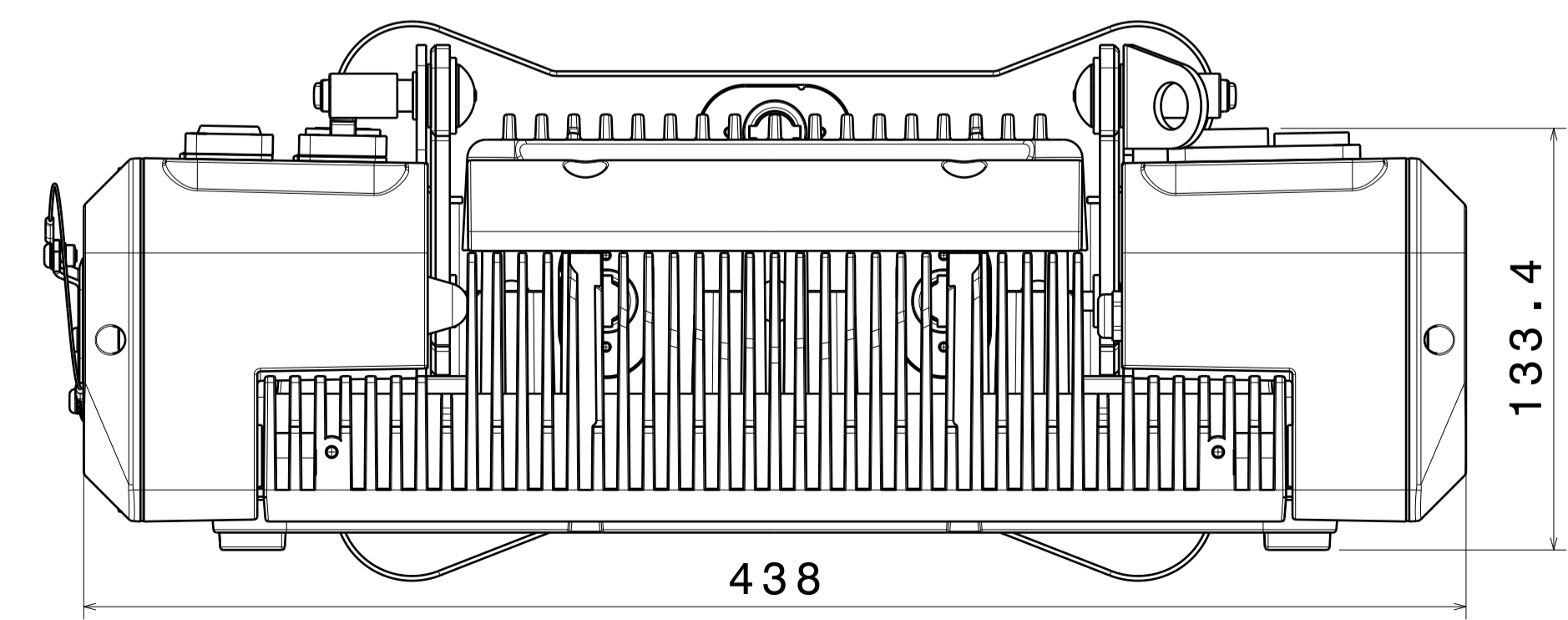
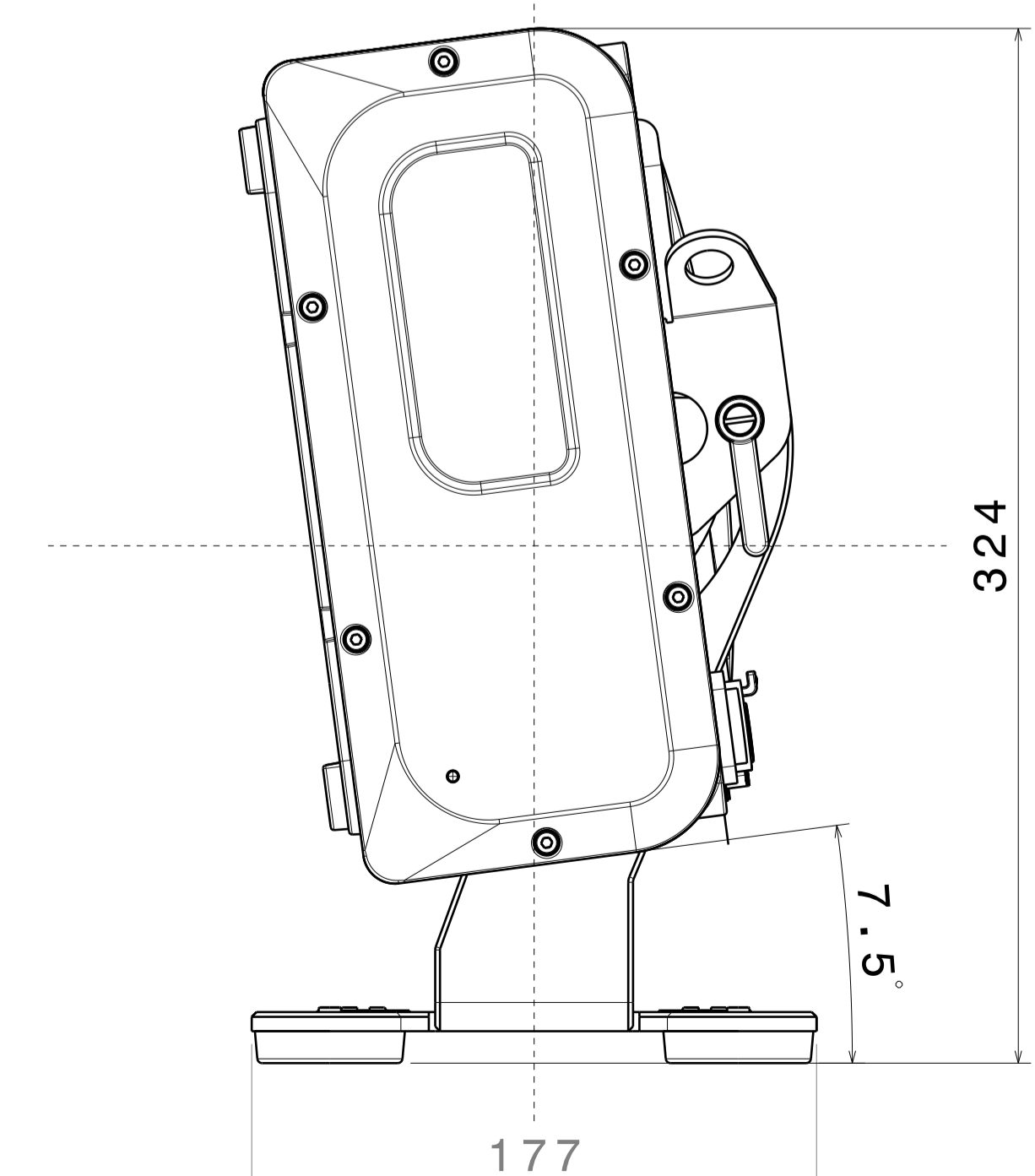
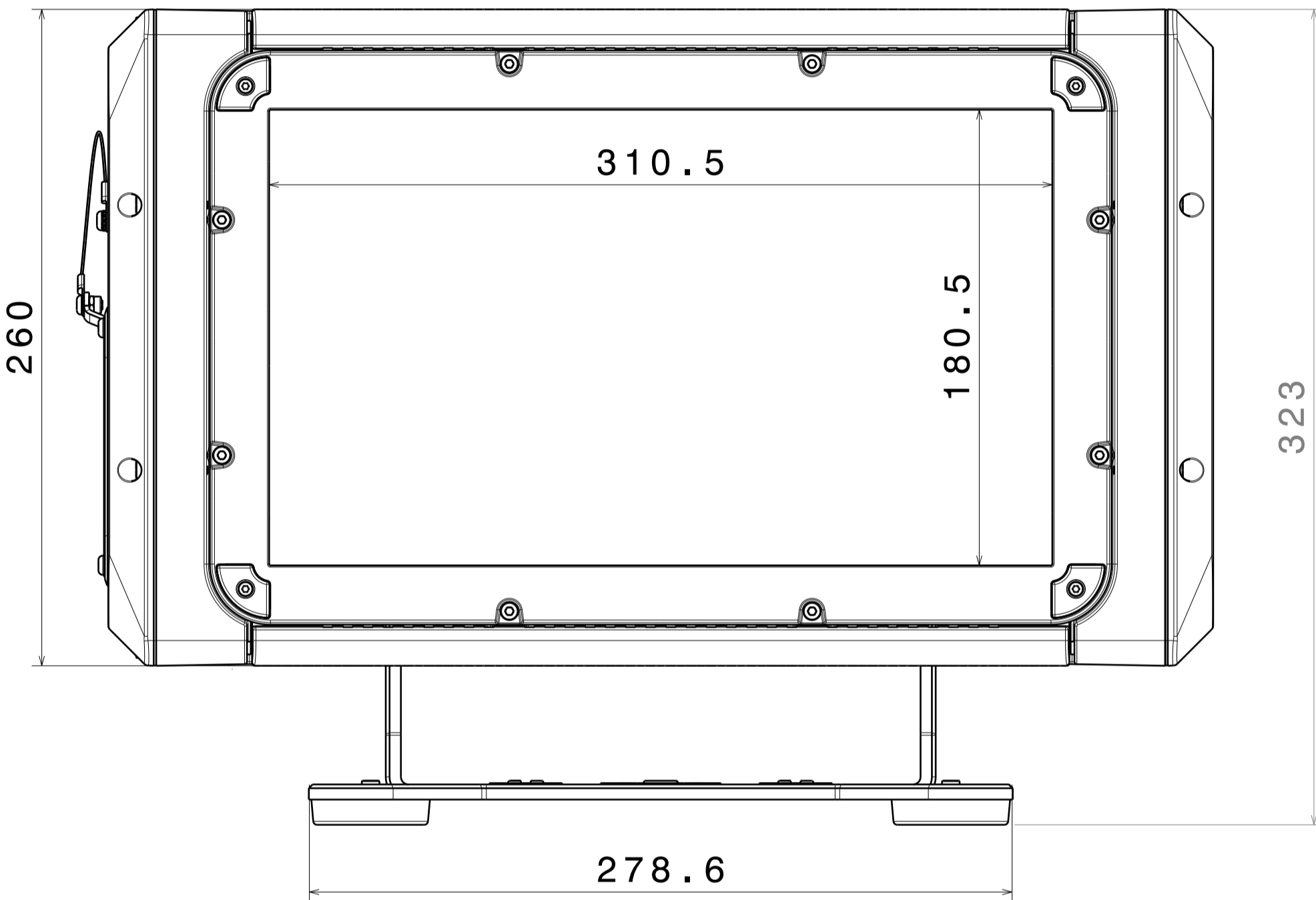
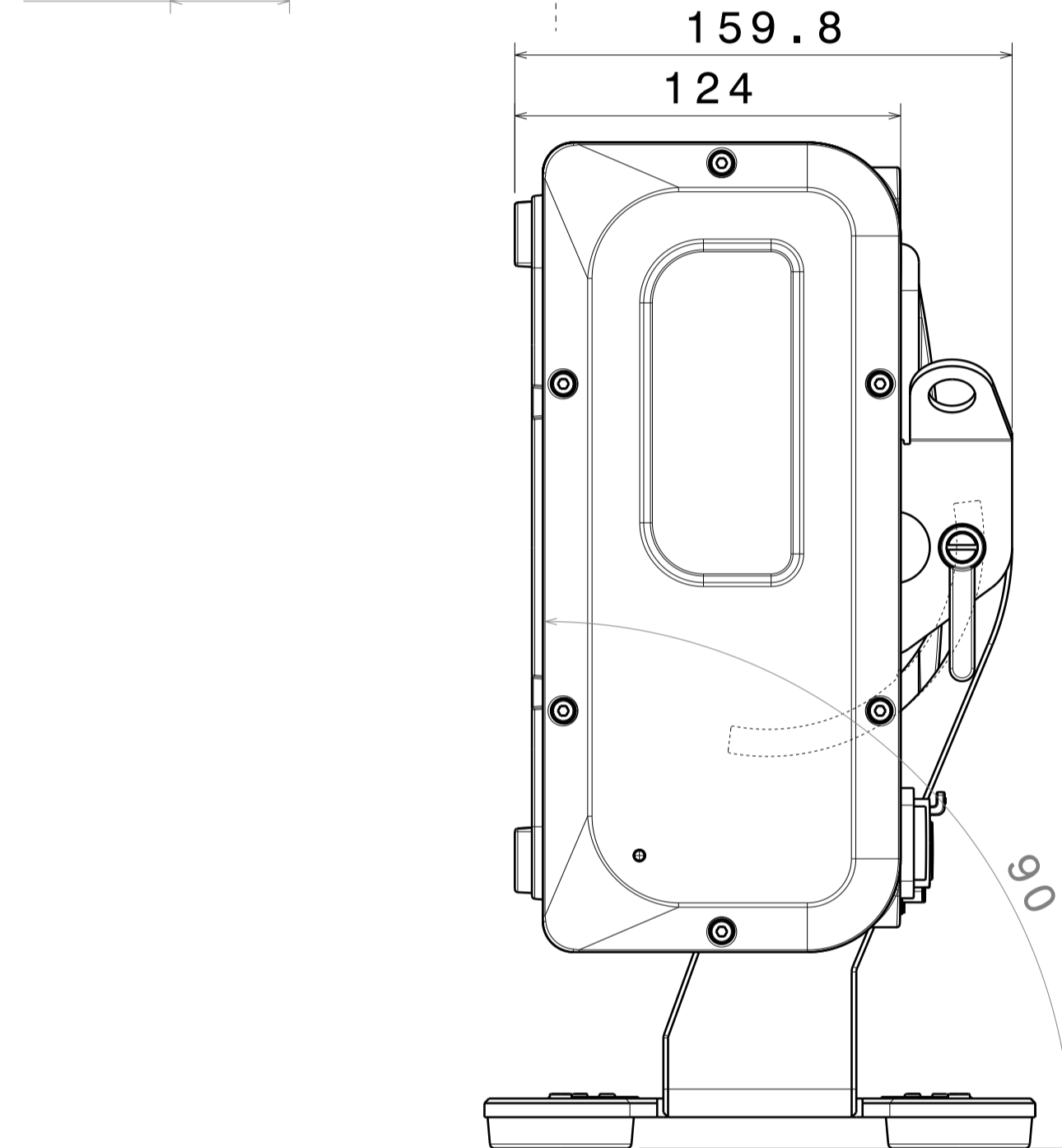
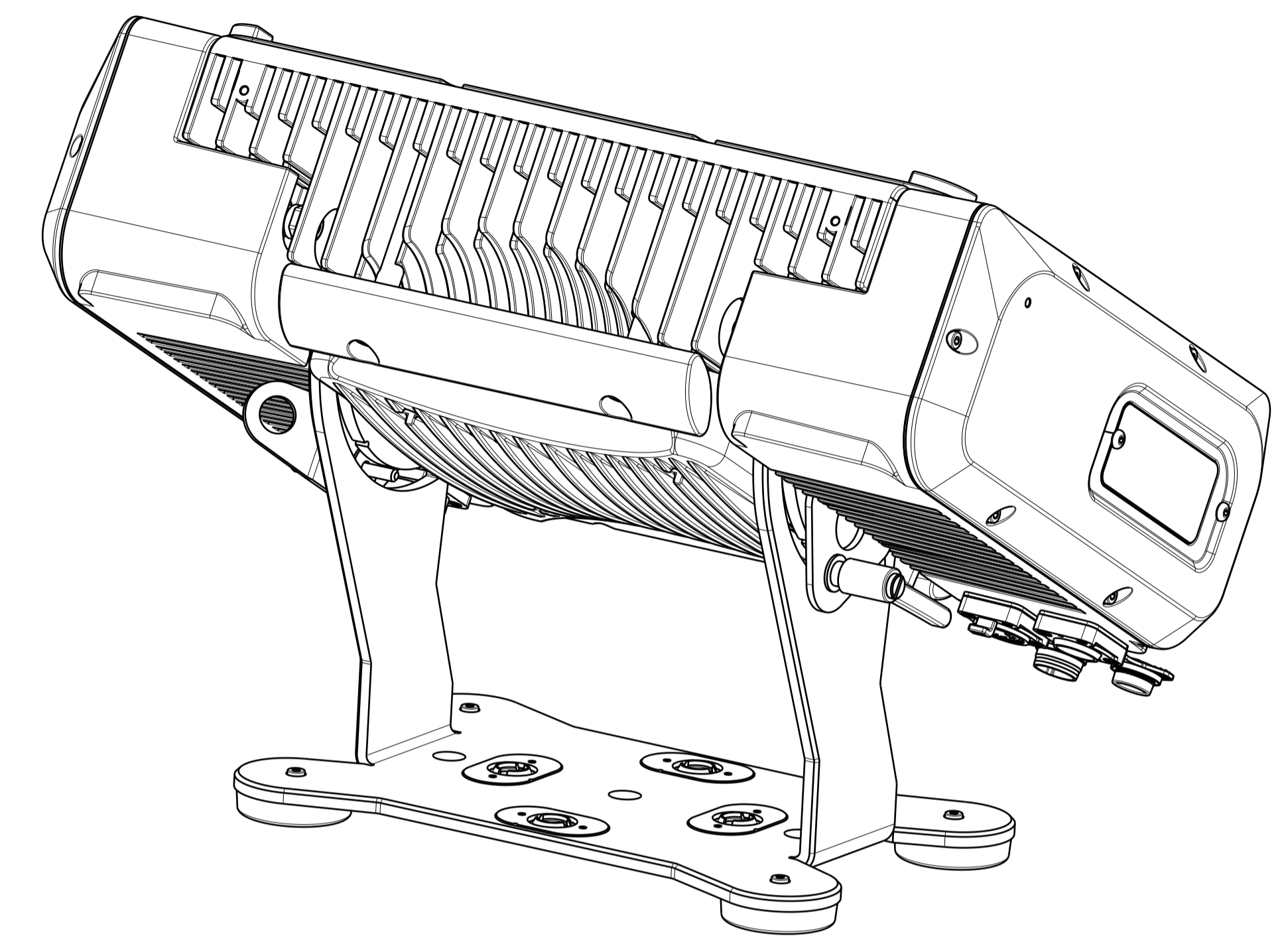
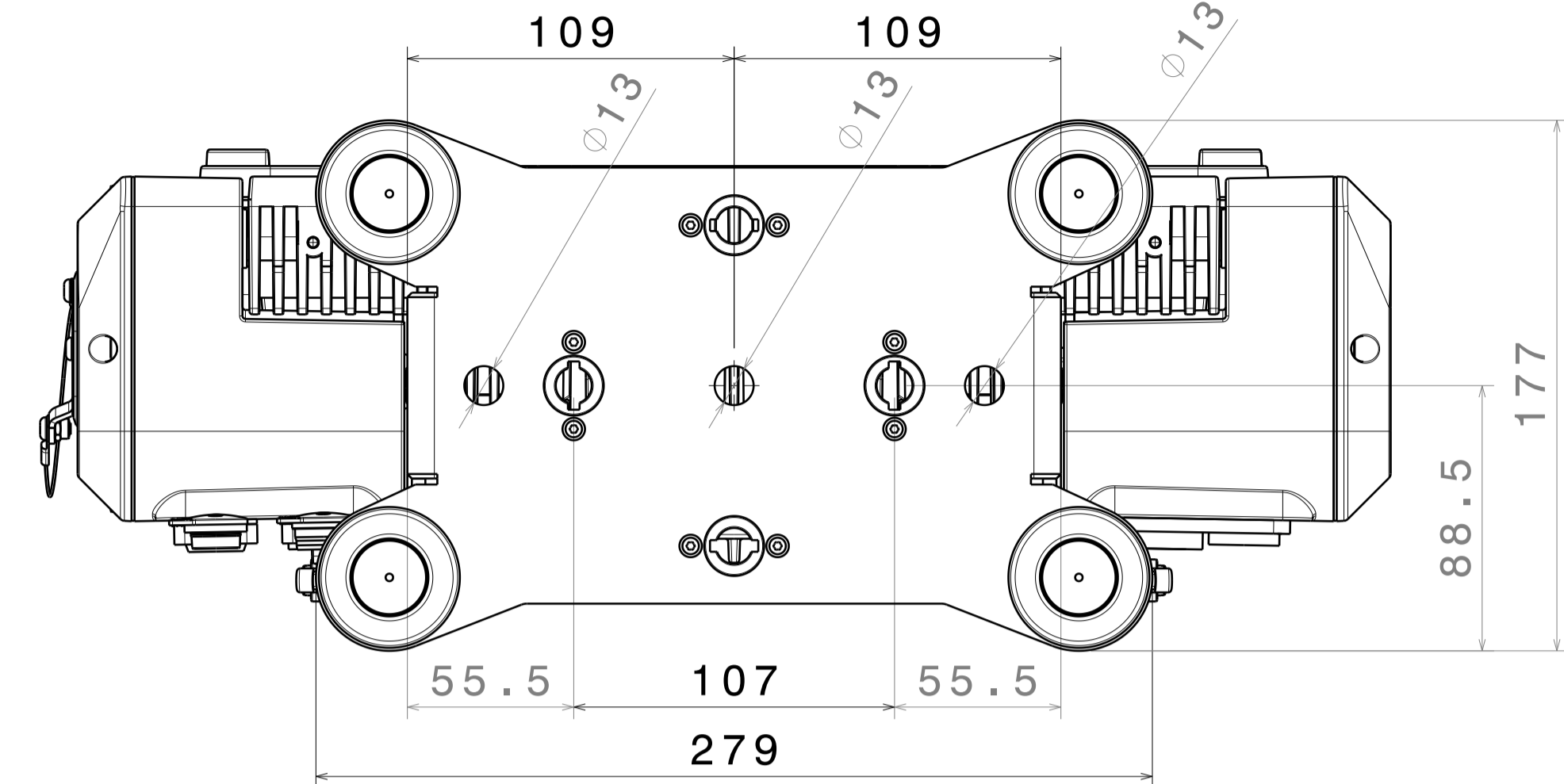
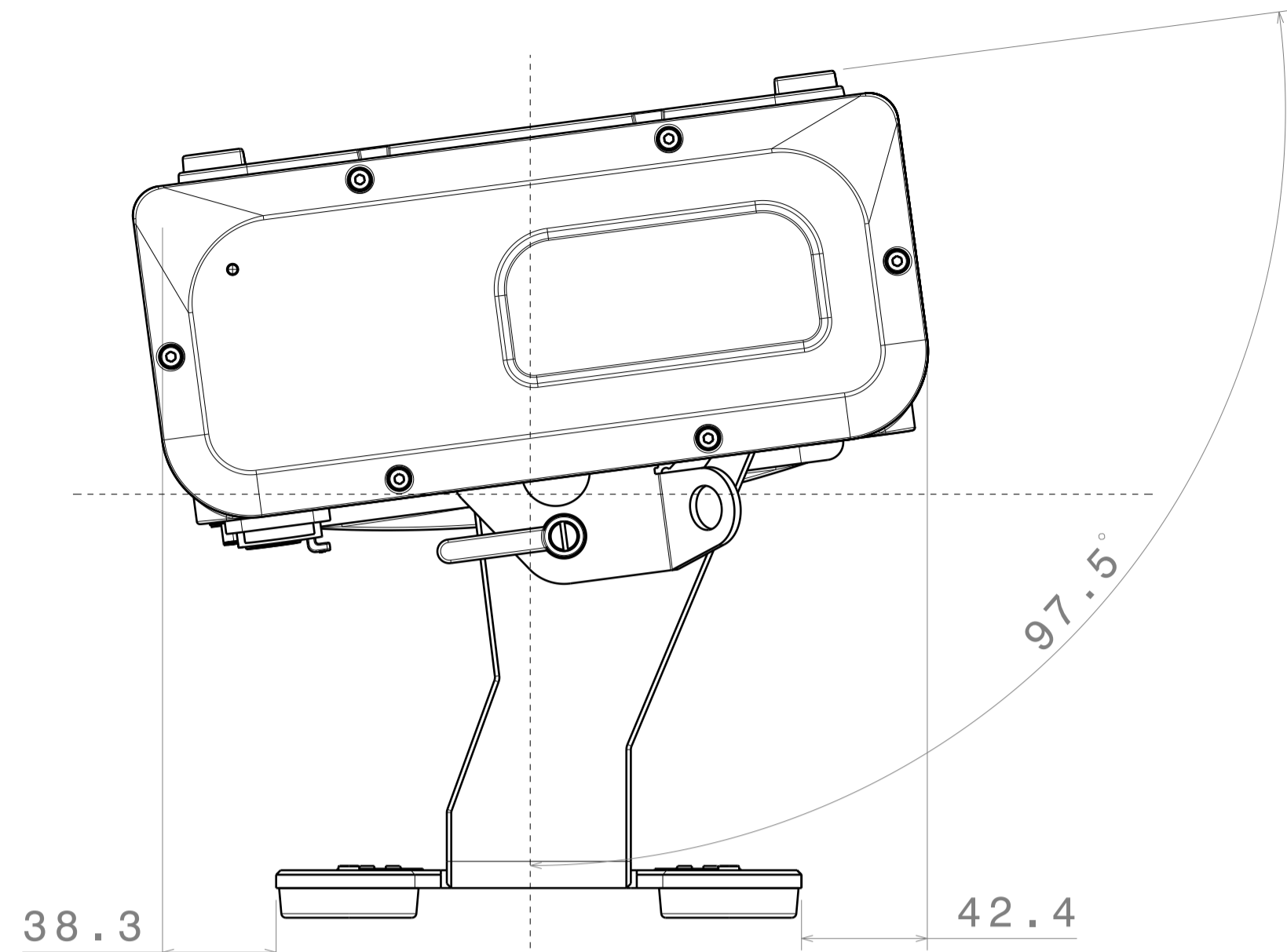


Un. 5307 Litreari da 0,5 a 640,1 da 6 a 3020,2 da 30 a 12020,3 da 120 a 40020,5 da 400 a 100020,8
 Tot. Gen. And3part da 0 a 1021 da 10 a 50230 da 30 a 120220 da 120 a 40021 oltre 400mm25
 SMUSI NON QUOTATI O SX45



CONTROLLATO DA: A.Gabrielli		DISEGNATO DA: antoniettac		DATA: 12/6/2019
DESCRIZIONE: X BRICK FC BLACK				
	CODICE	CODICE FINITURA		FORMATO
	03.LDB130S11FC			
MATERIALE:		FINITURA:		
DIMENSIONI: mm		SCALA: 1:1	PESO(kg): 56.154	FOGLIO 1/1
<small>NON COPIARE E NON DISTRIBUIRE SENZA IL CONSENSO SCRITTO DA DTS ILLUMINAZIONE S.R.L. D.T.S. Illuminazione s.r.l. Via Fagnano Selvo 10/12/14 47843 Misano Adriatico (RN) Tel. 0541/618210</small>				