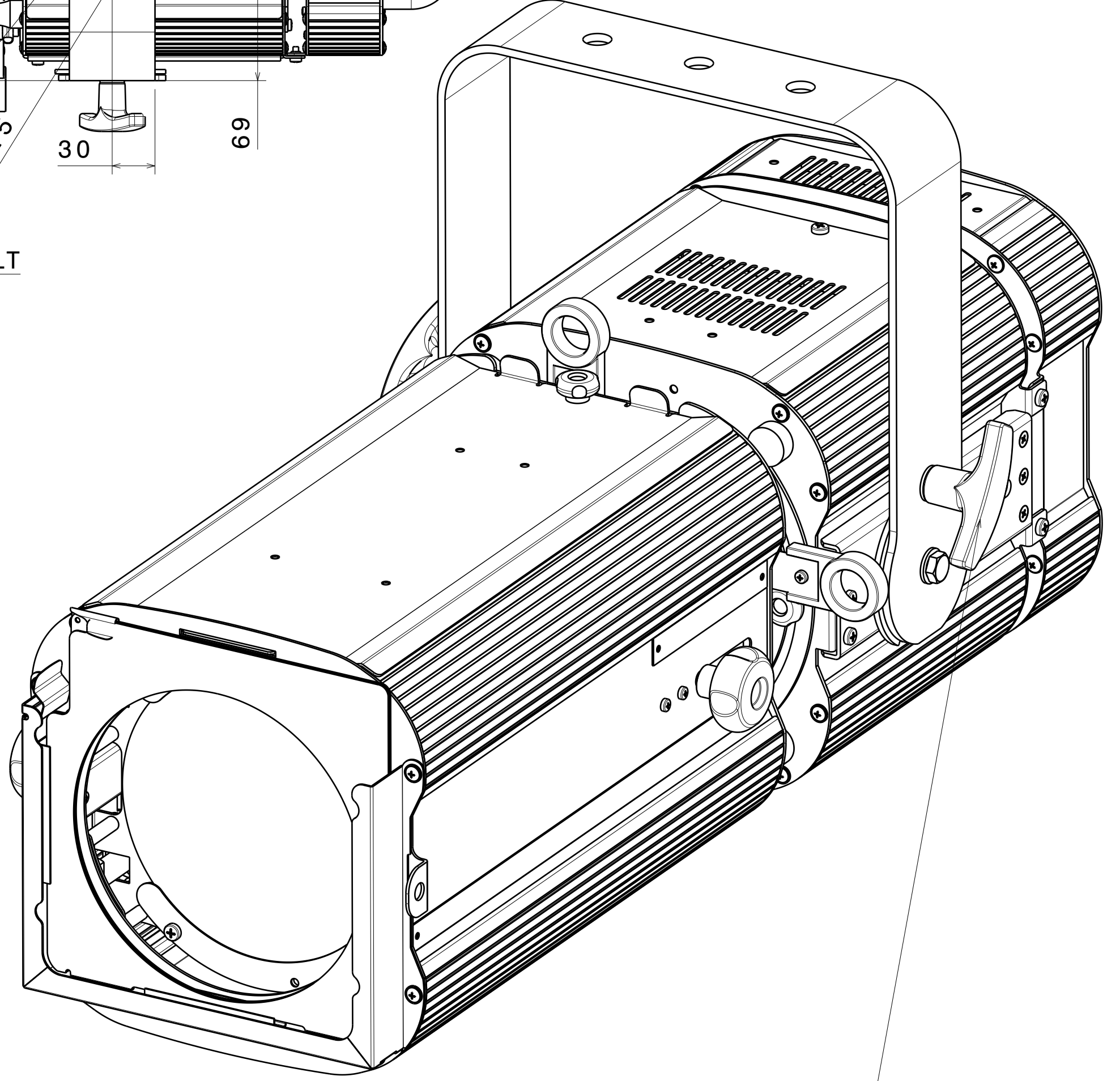
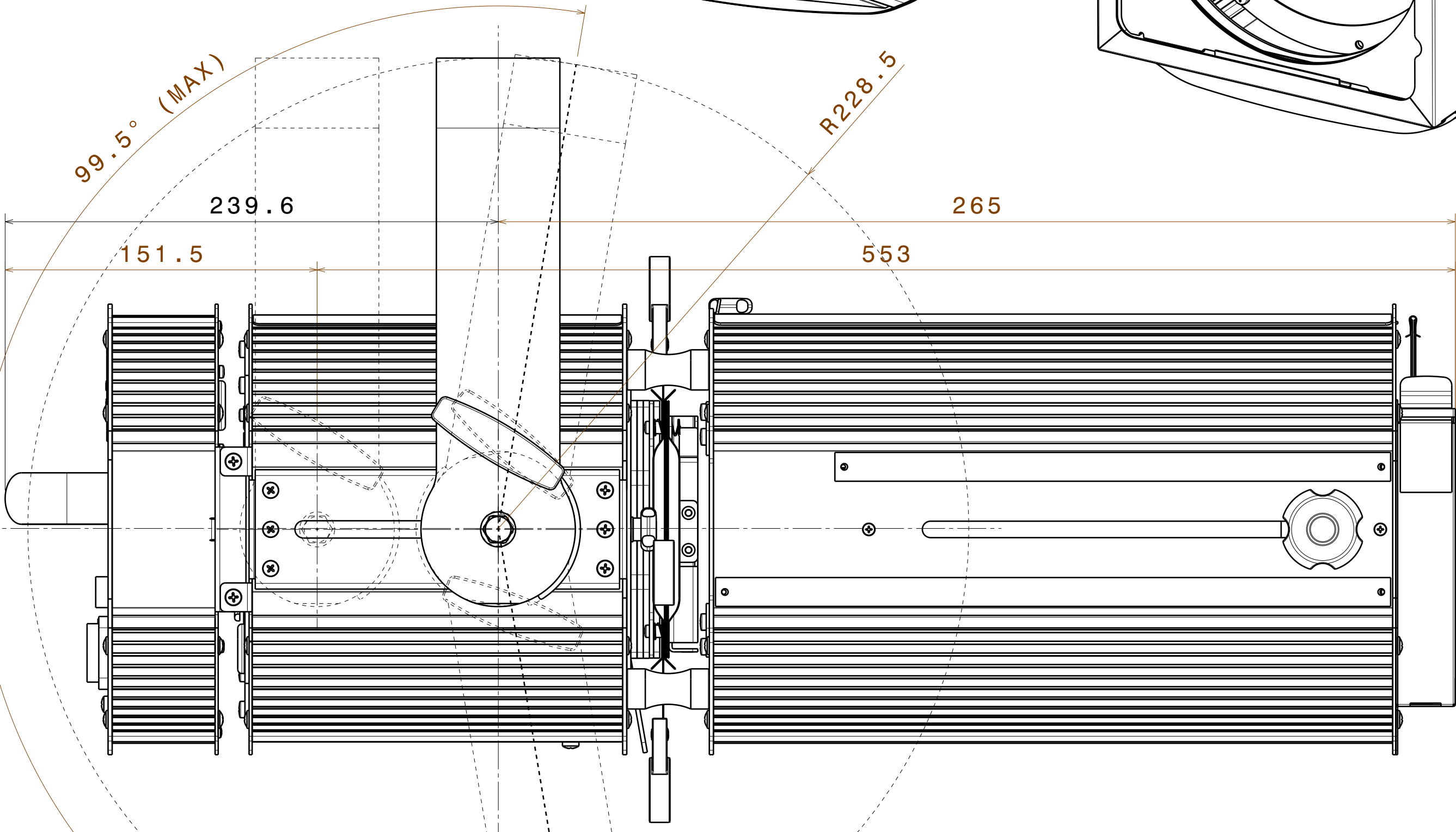


KNOB M8: TO LOCK TILT



KNOB M8: TO LOCK EXCURSION



Unit: 5007 L1: linear; da 0.5 a 640.1 da 6 a 3043.2 da 30 a 12040.3 da 120 a 40040.5 da 400 a 100040.8
 Tol. Gen. Angoli: da 0 a 105.1 da 10 a 50430 da 50 a 120420 da 120 a 40041.1 da 400 a 100040.5
 SMUSI NON QUOTATI 0,3/45

CONTROLLATO DA: A.Gabrielli		DISEGNATO DA: A.C.		DATA: 16/05/2018	
DESCRIZIONE: PROFILO LED 200					
CODICE		CODICE FINITURA			
MATERIALE:		FINITURA:			
DIMENSIONI: mm		SCALA		PESO(kg)	
FOGLIO 2/2		FORMATO A1			
<small>NON COPIARE E NON DISTRIBUIRE SENZA IL CONSENSO SCRITTO DA DTS ILLUMINAZIONE s.r.l. D.T.S. Illuminazione s.r.l. Via Faetano Spive 10/12/14 47843 Misano Adriatico (RN) Tel. 0541/618210</small>					