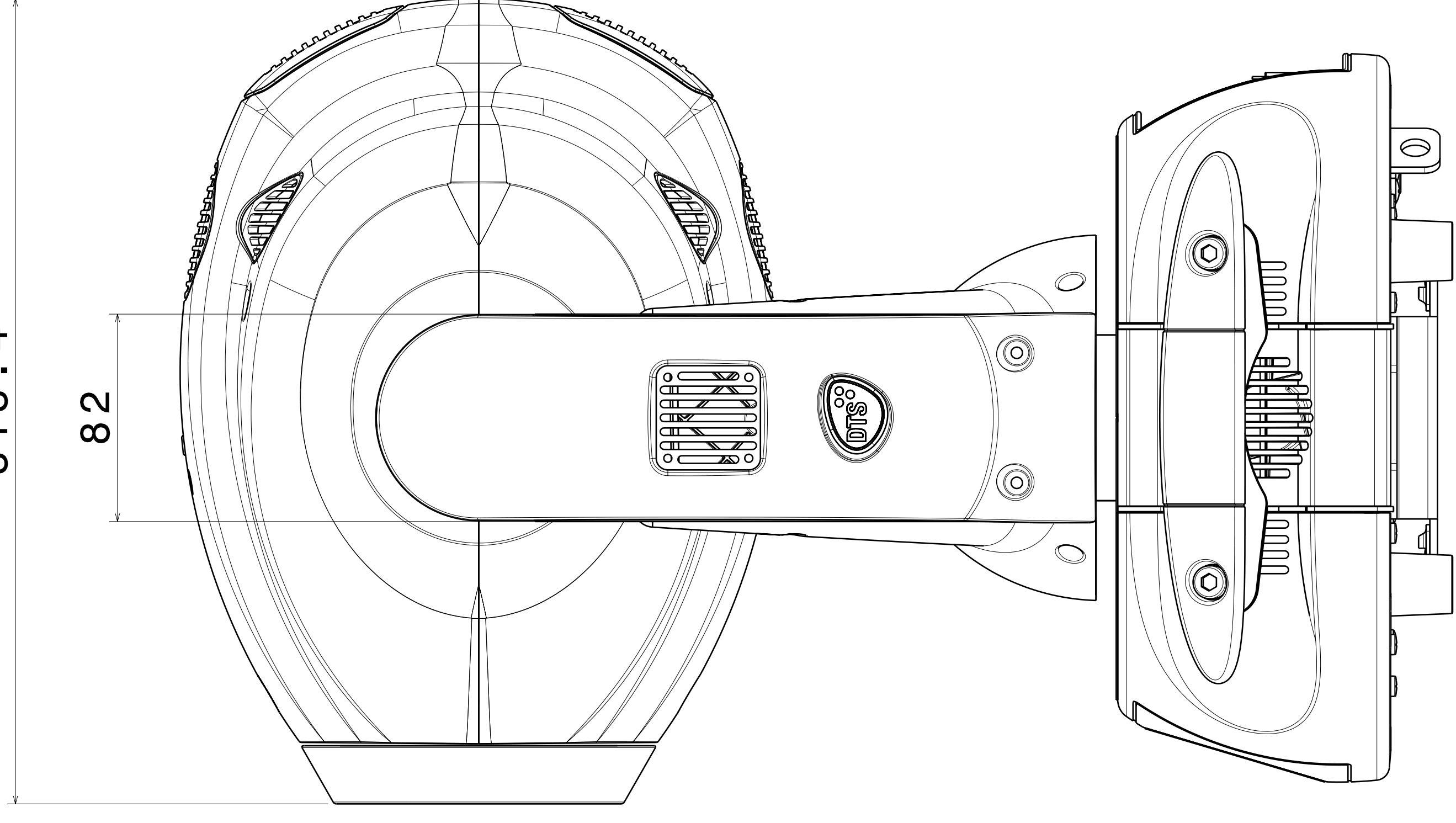
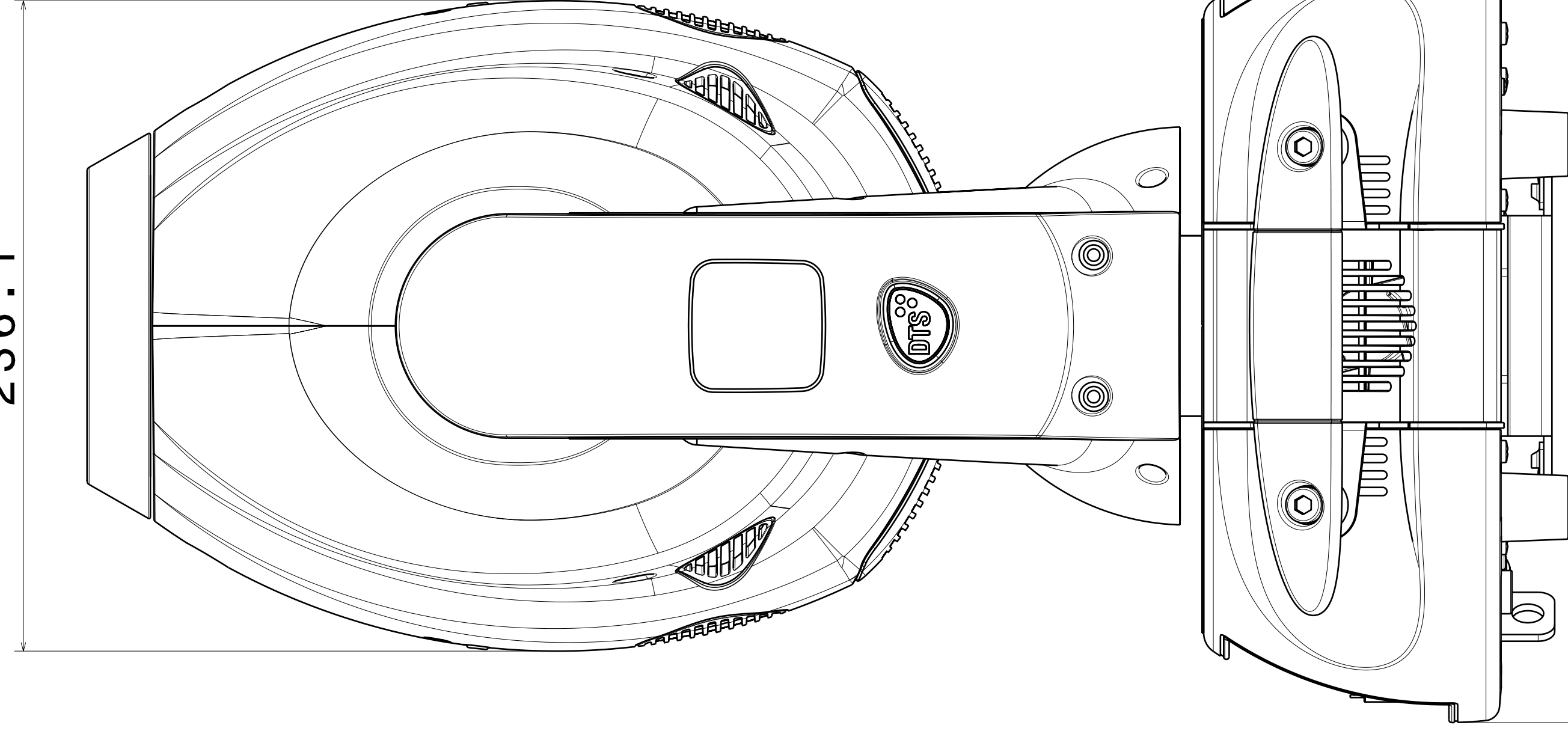


318.4

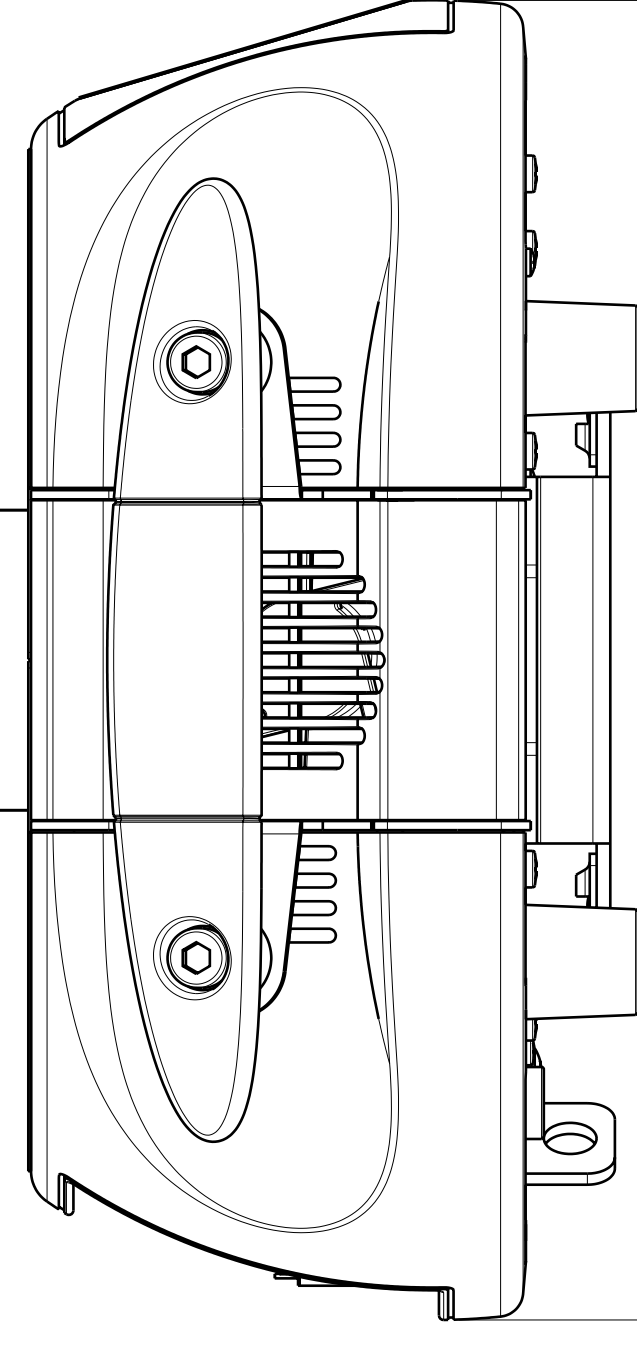
82



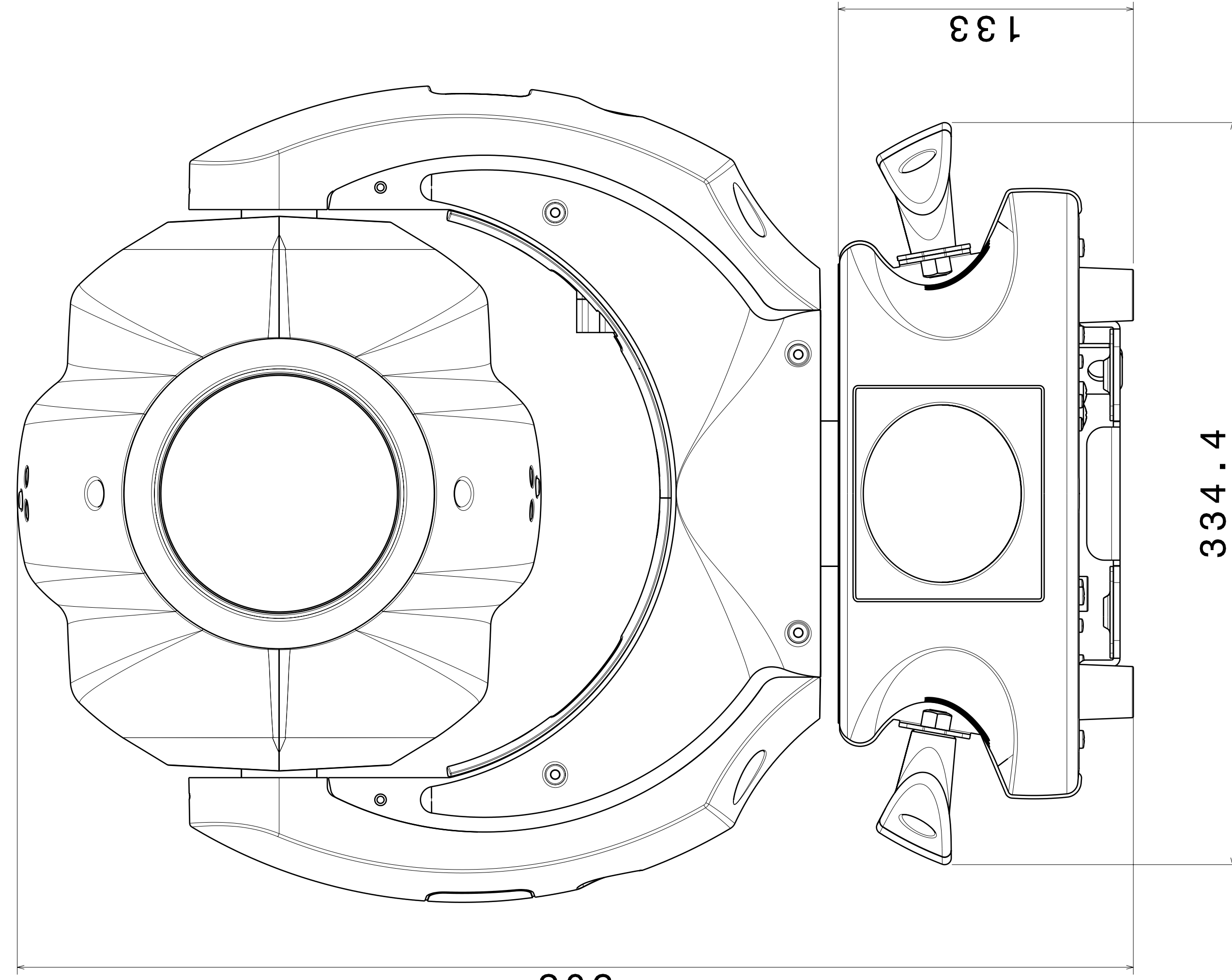
236.1



288



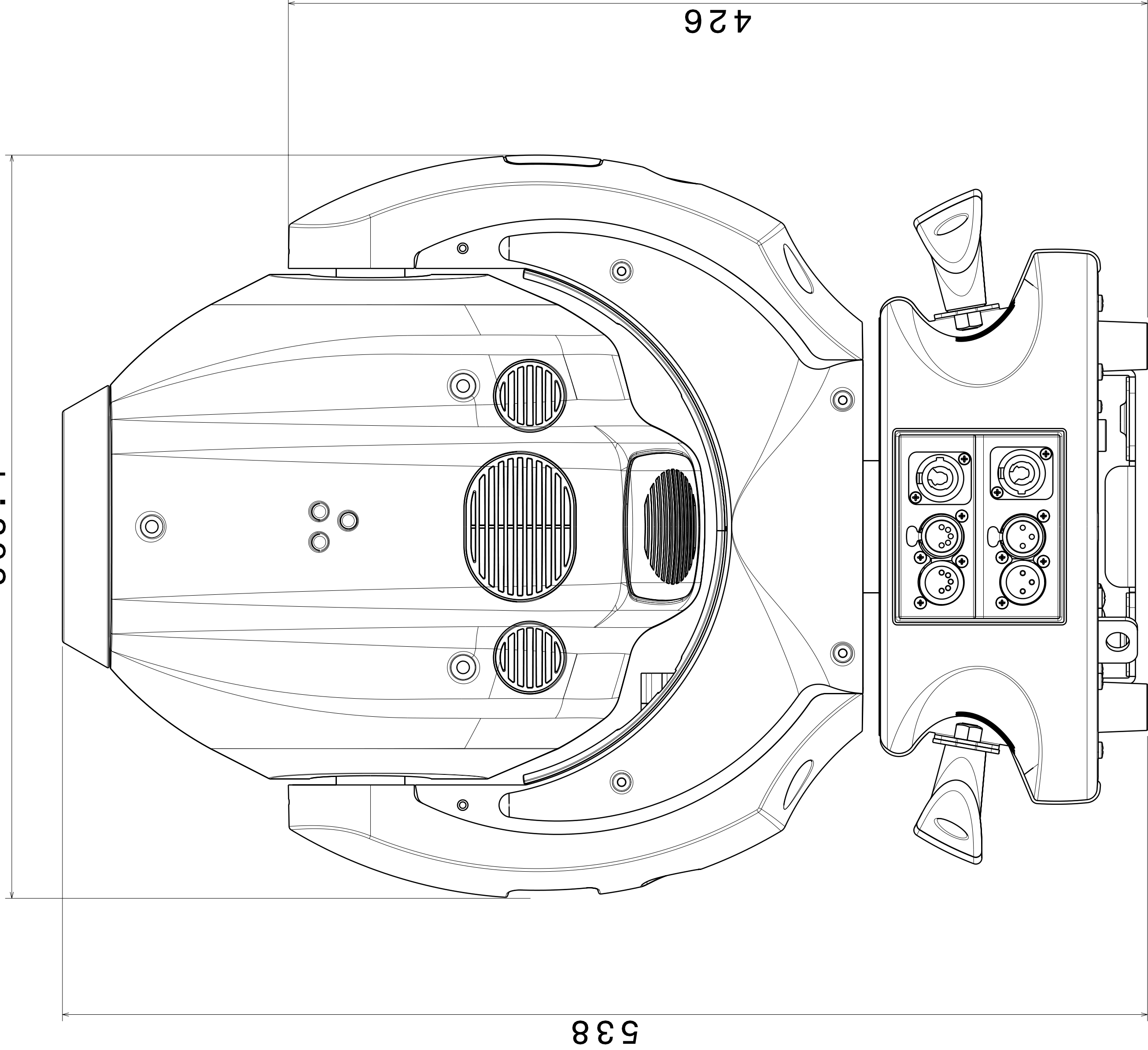
503



334.4

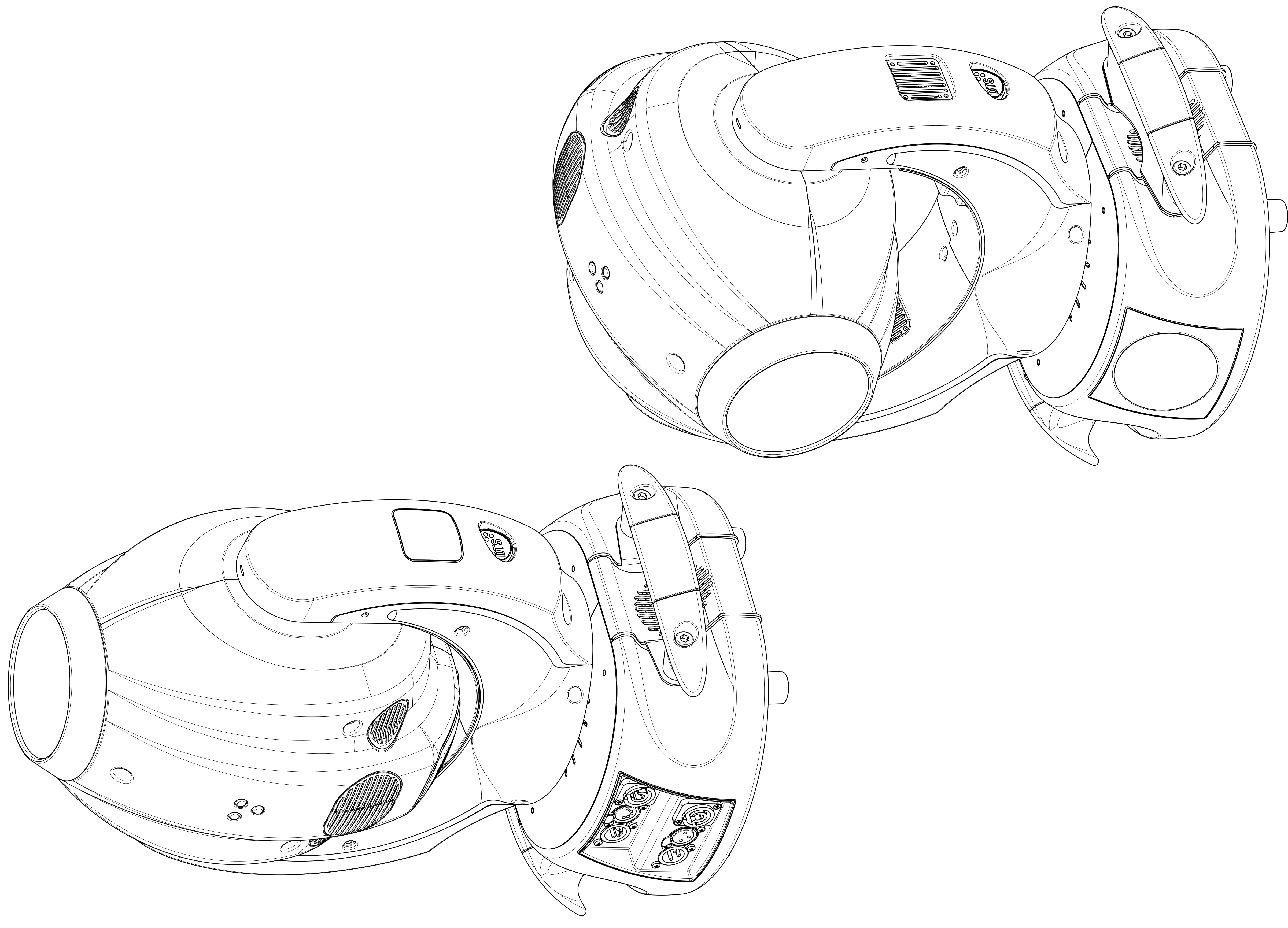
133

368.4



538

426

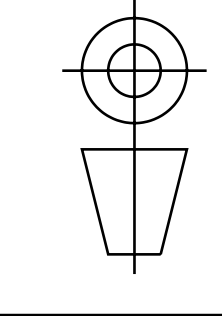


SMUSSI NON QUOTATI 0,5x45°

TOLLERANZE GENERALI UNI EN 22768 - m



The Lighting Company



dis: GALVANI M.

data:

controllato da: GABRIELLI

form: A0

scala: ...

peso: (kg)

materiale: XXX

Rev. 2

RAPTOR

Questo disegno è rilasciato a condizione che non sia copiato, ristampato o divulgato senza il consenso scritto della D.T.S. Illuminazione s.r.l.
 D.T.S. Illuminazione s.r.l. - Via Fagnano Selve 10/12/14 - 47843 Misano Adriatico (RN) - tel. 0541/611131 fax: 0541/618210 uff. tecnico@dts-show.com