

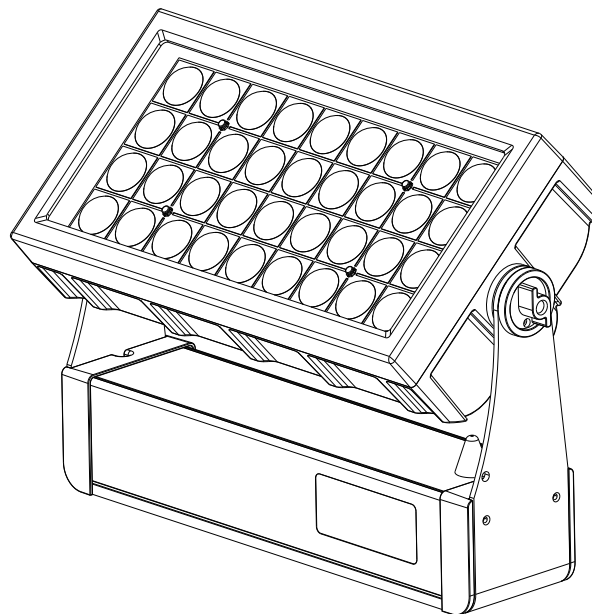
EXPOLITE

Tour-Cyc 540 RGBW Zoom

Bedienungsanleitung User Manual

Art.Nr.: led22475

Eigenschaften
Bedienelemente
Steuerung



Specifications
Menu
Control

Bedienungsanleitung bitte aufbewahren
Keep this Manual for later queries

Änderungen sind ohne Ankündigung möglich.
Changes are possible without prior notice.
Rev. 2018-38-12



Die beiliegenden Bedienhinweise für Expolite Geräte sind Bestandteil dieser Bedienungsanleitung. Lesen Sie diese sorgfältig, bevor Sie das Gerät in Betrieb nehmen.

The enclosed General Information for Expolite Units are part of these user manual. Read them carefully before operating the device.



by

FOCON SHOWTECHNIC
Vertriebsgesellschaft mbH
Teichweg 4+6
D-49504 Lotte/Wersen

Telefon: ++49 (0) 541-77095-0
Fax: ++49 (0) 541-77095-27

info@focon-showtechnic.com
www.focon-showtechnic.com



Inhalt - Content

	Inhalt - Content	Seite / Page
DE	Lieferumfang	D-04
	Technische Daten	D-05
	Abmessungen	D-06
	Installation	D-07
	Bedienung	D-08
	Steuerung mit DMX512	D-14
ENG	Delivery	E-24
	Product Information	E-25
	Dimensions	E-26
	Installation	E-27
	Operation	E-28
	Using DMX512 Controller	E-34



Lieferumfang

- Expolite Tour-CYC 540 RGBW Zoom
- Anschlusskabel für Spannungsversorgung
- Omega Bügel
- Bedienhinweise für Expolite Geräte
- Bedienungsanleitung

Expolite Geräte werden vor dem Versand sorgfältig geprüft. Sollte der Lieferumfang dennoch nicht vollständig sein, wenden Sie sich bitte umgehend an Ihren Vertriebspartner.

Technische Daten

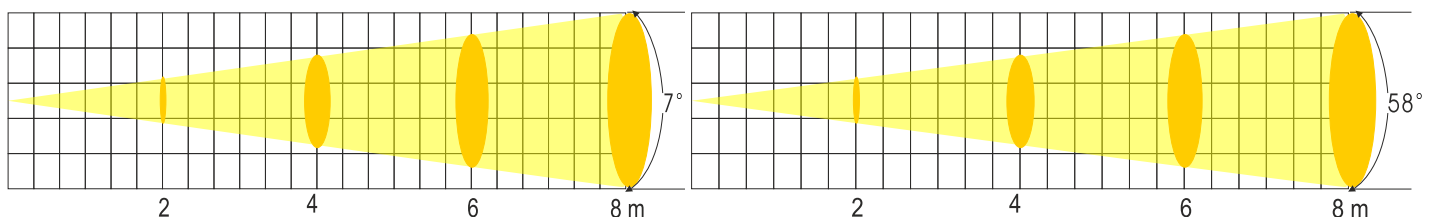
Spannungsversorgung	100V - 240V AC 50/60Hz
Maximale Leistungsaufnahme	500W
Abmessungen	323 x 226 x 509mm
Gewicht	15,0kg
Anschlüsse	Power In/Out DMX In/Out
Betriebstemperatur	-20°C - 40°C
Luftfeuchtigkeit*	< 80%
Schutzklasse	IP 65
Gehäuse	Aluminiumdruckguss Gehäuse
LEDs	36x 15W RGBW** + 72x 0,2W RGB
LED Treiberstrom	1A
Abstrahlwinkel	7° - 58°
Steuerung	Stand-Alone / DMX512 / WDMX / RDM
DMX-Kanäle	3 - 37 (3/4/4/5/15/20/21/37)

* Siehe Allgemeine Bedienhinweise für Expolite Geräte - Hinweise zu Kondenswasserbildung im Geräteinneren.

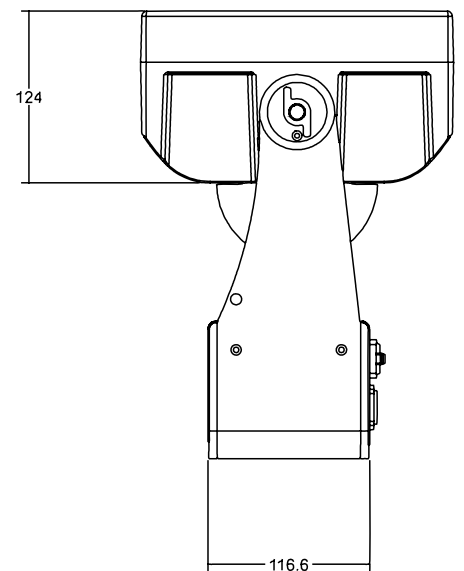
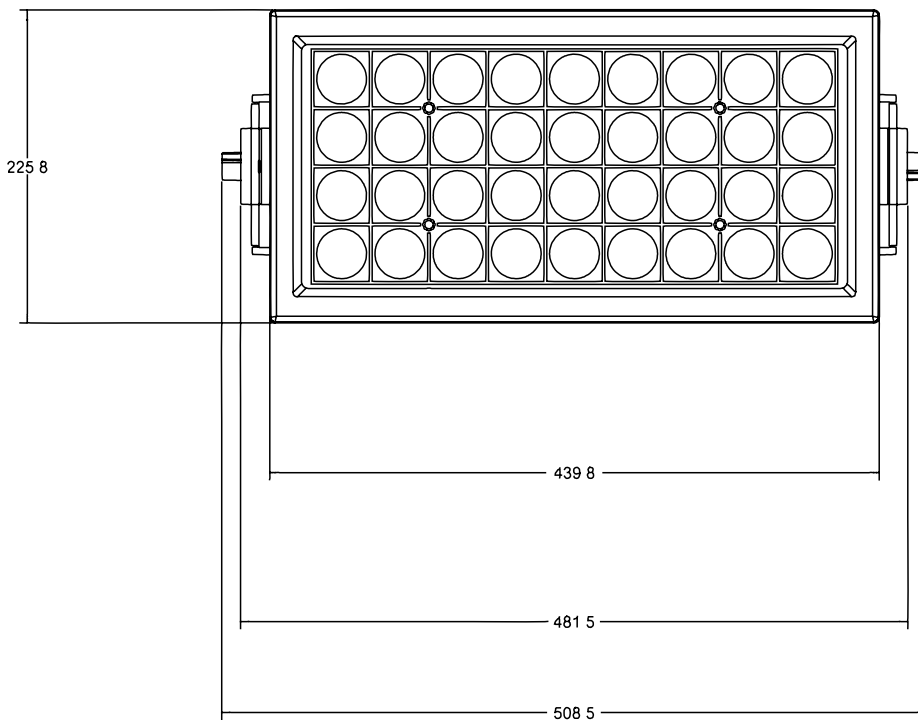
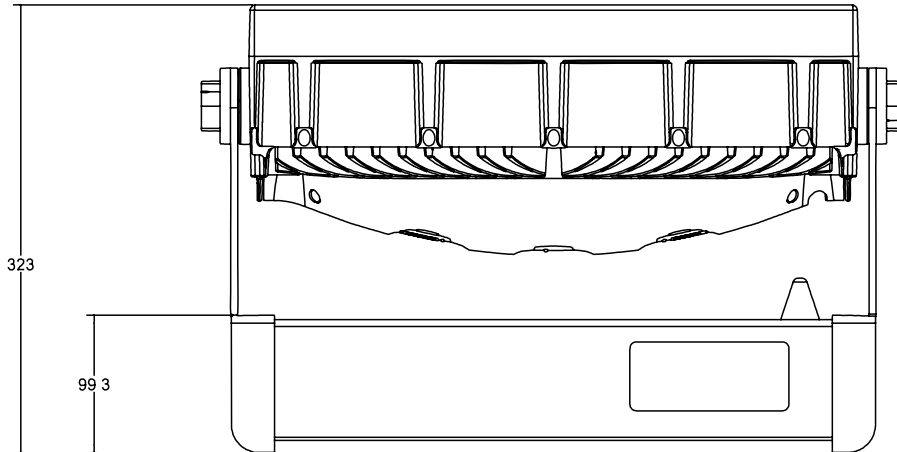
** Toleranzbereich der Farbtemperatur entsprechend Herstellerangabe +/- 10%.

ILLUMINANCE AT DISTANCE

R	6230	1550	553	245lux	R	688	163	67	38lux
G	17580	4910	1696	903lux	G	1903	472	207	118lux
B	3013	842	239	91lux	B	386	98	43	25lux
W	17940	5430	1980	1113lux	W	2176	553	238	137lux
RGBW	38800	11450	4287	2470lux	RGBW	4690	1196	513	293lux



Abmessungen



Installation

Montage

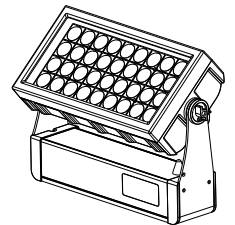
Hängend

Das Gerät kann an den mitgelieferten Quicklock Montagebügeln hängend montiert werden. Geräte müssen entsprechend der jeweils gültigen Vorschriften sicher montiert und mit einer zweiten Sicherung gegen Herabfallenversehen werden. Hierzu ist am Gerät eine Öse für Safeties angebracht.



Stehend

Das Gerät kann direkt auf dem Basement stehend betrieben werden. Eine sichere und ausreichend rutschhemmende Standfläche ist sicherzustellen!

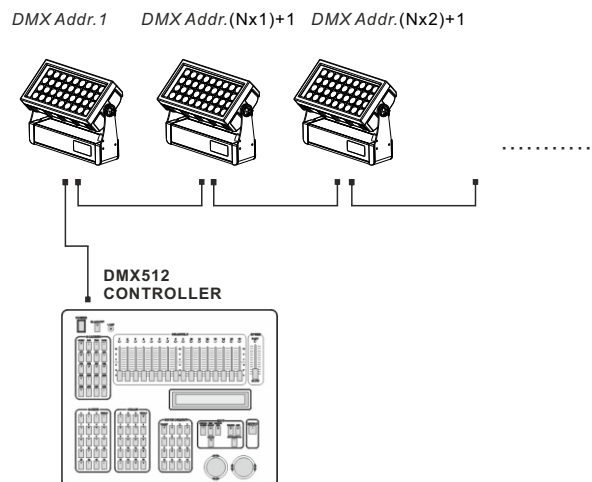


HINWEIS

Das LED Modul kann in jeder beliebigen Lage betrieben werden.

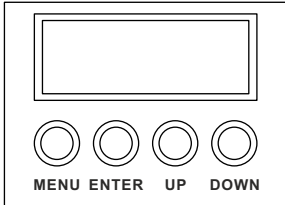
DMX-Verbindung

Die Geräte mit geeigneten DMX-Kabeln miteinander und mit dem Controller verbinden. Die vorgesehenen DMX-Adressen und Personalities an den Geräten einstellen.



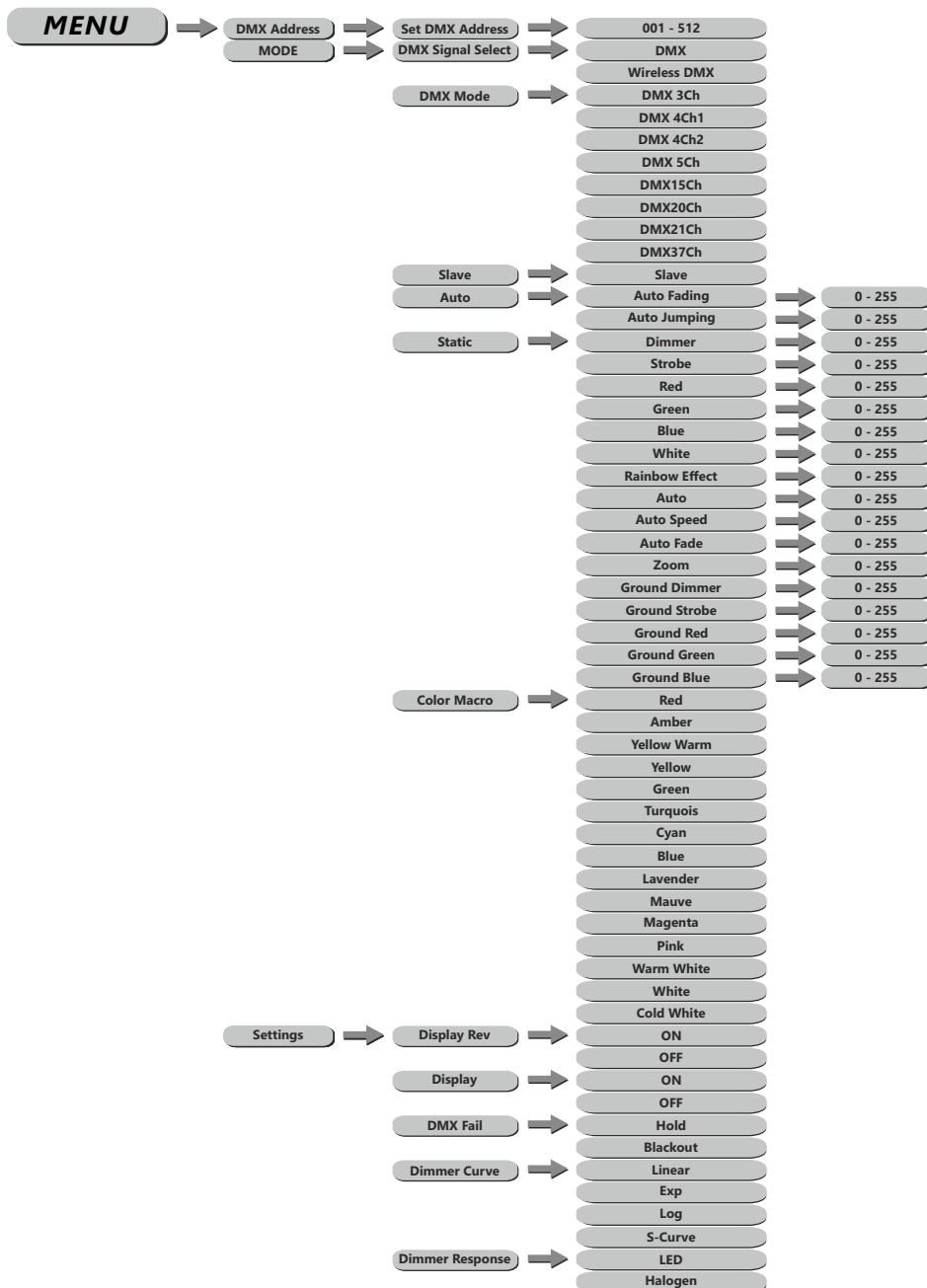
Bedienung

Bedienelemente am Gerät

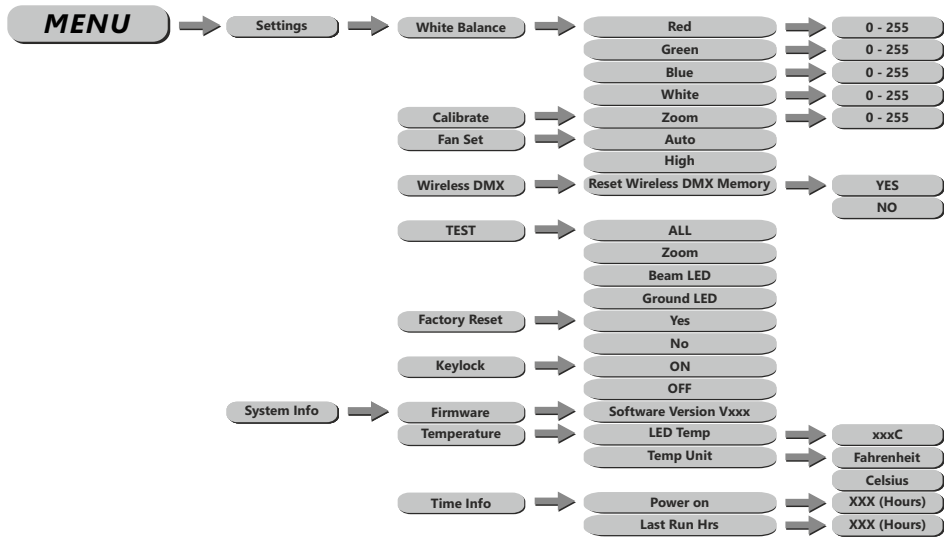


MENU - Taste: Eine Menüebene aufwärts
 ENTER-Taste: In gewähltes Menü springen; Eingabe bestätigen
 UP-Taste: Aufwärts blättern; Wert erhöhen
 DOWN-Taste: Abwärts blättern; Wert verringern

Menüstruktur



EXPOLITE



DMX-Adresse einstellen



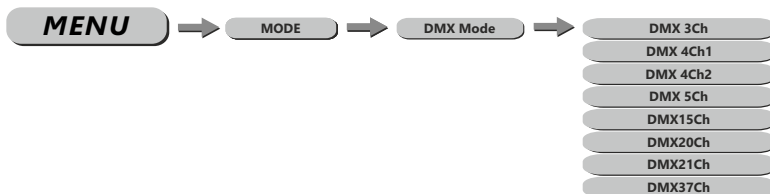
Im Menü **MENU** wird im Punkt **DMX Address**, Untermenü **Set DMX Address** die DMX-Startadresse des Gerätes eingestellt. Diese bleibt auch bei dem Wechsel der Personality erhalten.

DMX-Ansteuerung einstellen



Im Menü **MODE** wird im Untermenü **DMX Signal Select** eingestellt, ob das Gerät über ein DMX-Kabel (**DMX**) oder per **Wireless DMX** angesteuert werden soll.

DMX-Kanalbelegung einstellen



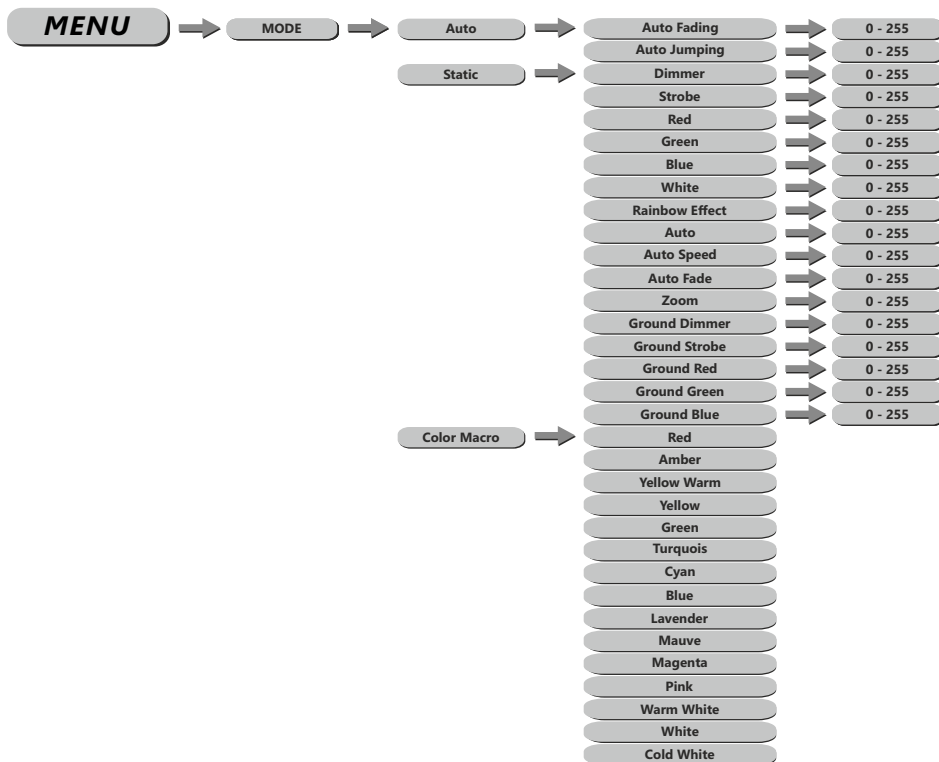
Im Menü **MODE**, Untermenü **DMX Mode** wird die Belegung der DMX-Kanäle des Gerätes festgelegt. Es stehen die Modi **DMX3Ch**, **DMX4Ch1**, **DMX4Ch2**, **DMX5Ch**, **DMX15Ch**, **DMX20Ch**, **DMX21Ch** und **DMX37Ch** zur Verfügung.

Slave-Mode aktivieren



Im Menü **Mode**, Untermenü **Slave** wird der Slave-Modus des Gerätes aktiviert. In diesem Modus kann der Scheinwerfer von einem Master-Gerät des selben Typs ferngesteuert werden.

Stand-Alone Möglichkeiten



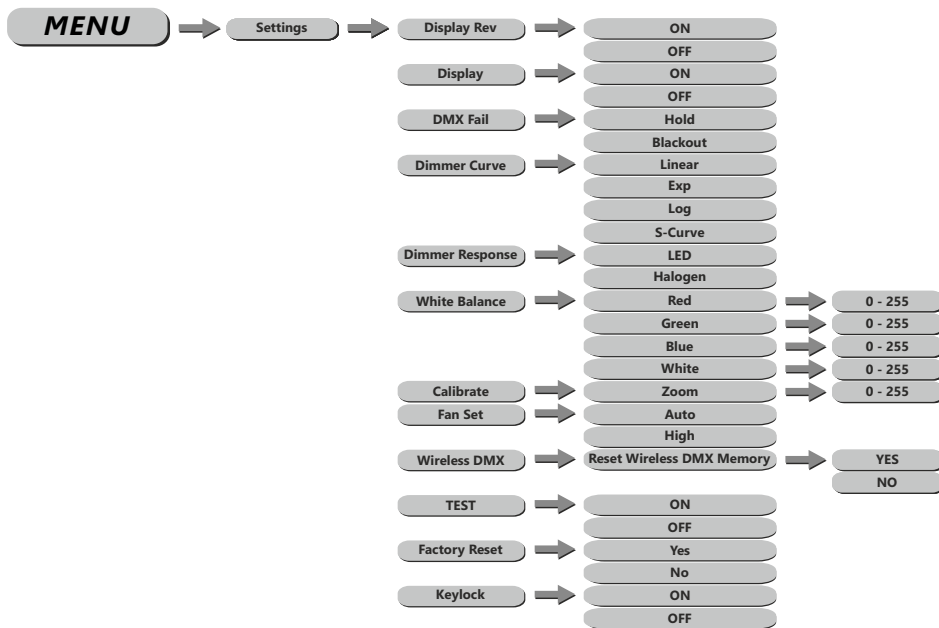
Der Tour-Cyc 540 RGBW bietet drei verschiedene Möglichkeiten der Stand-Alone Nutzung:

Auto: Im Untermenü **Auto** können zwei im Gerät gespeicherte automatische Abläufe ausgewählt werden. Unter **Auto Fading** blendet das Gerät weich zwischen den einzelnen Schritten über, unter **Auto Jumping** springt das Gerät von Schritt zu Schritt, ohne überzublenden. Für beide Programme kann die Geschwindigkeit angepasst werden (**0 - 255**)

Static: Im Untermenü **Static** kann eine statische Szene für den Stand-Alone Betrieb eingestellt werden. Diese wird anhand der DMX-Werteskala 0-255 für **Dimmer**, **Strobe**, Rot (**Red**), Grün (**Green**), Blau (**Blue**), Weiß (**White**), Regenbogen-Effekt (**Rainbow Effect**), Automatik-Programmen (**Auto**), Geschwindigkeit (**Auto Speed**), und automatische Überblendung (**Auto Fade**), sowie den Parametern für die Hintergrundbeleuchtung (**Ground Dimmer**, **Ground Strobe**, **Ground Red**, **Ground Green**, **Ground Blue**), eingestellt.

Color Macro: Im Untermenü **Color Macro** können 15 voreingestellte Farbmakros abgerufen werden.

Verschiedene Einstellungen

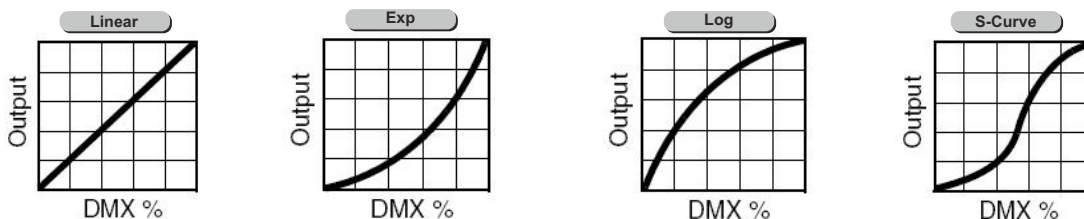


Display Rev: dreht die Darstellung im Display um 180°. Dies wird zum Beispiel benötigt, falls das Gerät kopfüber hängt.

Display: Im Untermenü **Display** kann die Beleuchtung des Displays wahlweise auf automatisches Abschalten nach ca. einer Minute Inaktivität (**OFF**), oder generellen Betrieb (**On**) gestellt werden.

DMX Fail: stellt das Verhalten bei Unterbrechung des DMX-Signals ein. **HOLD** um den letzten empfangenen Wert zu halten, oder **Blackout** für Blackout.

Dimmer Curve: Im Untermenü **Dimmer Curve** können verschiedene Dimmerkurven (siehe Abbildung unten) gewählt werden. In diesem Fall wird ein Delay im Dimmer aktiviert.



Dimmer Response: Im Untermenü **Dimmer Response** kann eingestellt werden, ob der Dimmer der LED abrupt auf Änderungen reagiert (**LED**), oder sich wie ein Halogen-Leuchtmittel verhält (**Halogen**).

White Balance: Im Untermenü **White Balance** wird der Weißwert für die Eingabe der maximalen DMX-Werte eingestellt. Wenn diese Kalibrierung aktiviert ist und das Gerät die DMX-Werte **RGBW = 255, 255, 255, 255** empfängt, wird das hier hinterlegte Weiß ausgegeben.

HINWEIS: Der Maximalwert kann auf „0“ begrenzt werden. In diesem Fall reagiert ein Farbkanal nicht auf einen gesendeten DMX-Wert. Dies kann als Gerätefehler fehlinterpretiert werden.

Calibrate: Im Menü **Calibrate**, Untermenü **Zoom** können die Ausgangspositionen des Zooms angepasst werden. Hierbei wird die Startposition über die Werte **1 - 127** und die Endposition über die Werte **128 - 255** eingestellt.

Fan Set: der verbaute Lüfter des Gerätes kann wahlweise abhängig von der Temperatur der LED-Einheit in der Intensität gesteuert werden (**Auto**), oder durchgehend mit voller Geschwindigkeit laufen (**High**).

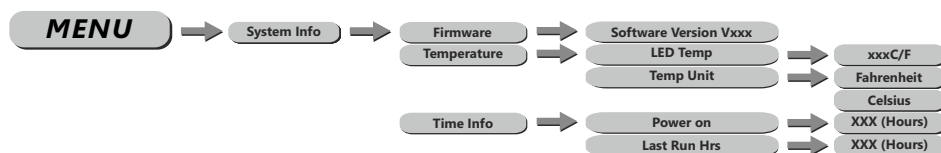
Wireless DMX: Im Untermenü **Wireless DMX** kann die aktuell gespeicherte Wireless DMX-Verbindung zurückgesetzt werden (**Yes**), oder der Vorgang abgebrochen werden (**No**).

Test: bietet die Möglichkeit nacheinander verschiedene Funktionen des gesamten Gerätes (**ALL**) des Zoom Motors (**Zoom**) der LEDs (**Beam LED**) und der LEDs der Hintergrundbeleuchtung (**Ground LED**) zu testen.

Factory Reset: setzt das Gerät zurück auf die Werkseinstellungen (**Yes**), oder bricht den Vorgang ab (**No**).

Keylock: Im Untermenü **Keylock** wird der Passwortschutz des Gerätes bei Gerätestart aktiviert oder deaktiviert. Wenn **Keylock** auf **ON** gestellt ist, startet das Gerät gesperrt und das Menü wird jeweils 30 Sekunden nach der letzten Eingabe erneut gesperrt. Für Änderungen im Menü muss dann das Passwort **UP - DOWN - UP - DOWN - ENTER** eingegeben werden.

Info-Menü



Im Info-Menü (**System Info**) können verschiedene Betriebsdaten des Gerätes abgerufen werden:

Firmware: Unter **Firmware** wird die aktuell auf dem Gerät installierte Firmware-Version angezeigt.

Temperature: Unter **Temperature** kann die aktuelle Temperatur der LED-Einheit (**LED Temp**) angezeigt werden. Diese wird, abhängig von der Einstellung im Untermenü **Temp Unit**, in Grad **Celsius** oder Grad **Fahrenheit** angezeigt.

Time Info: Im Untermenü **Time Info** können unter **Power on** die gesamten Betriebsstunden des Gerätes und unter **Last Run Hrs** die Betriebsstunden seit dem letzten Einschalten des Gerätes angezeigt werden.

Steuerung mit DMX512

DMX-Kanalbelegung

Dieses Gerät verfügt über verschiedene DMX-Personalities. Bei diesen werden unterschiedlich viele DMX-Kanäle belegt und die Reaktion des Gerätes unterscheidet sich entsprechend.

Es sind 8 DMX-Personalities (3-/4-/4-/5-/15-/20-/21-/37-Kanäle) wählbar.

Durch Änderungen in der Gerätesoftware kann es zu weiteren oder geänderten Funktionen kommen.

Auf der Website steht das aktuellste Dokument „DMX-Channels“ als pdf zum Download zur Verfügung.

3Ch Mode		
1	0-255	Zoom
2	0-255	Master Dimmer
3		Colour Macro
	0-5	No Colour
	6-13	Red
	14-21	Amber
	22-29	Yellow Amber
	30-37	Yellow
	38-45	Green
	46-53	Turquoise
	54-61	Cyan
	62-69	Blue
	70-77	Lavender
	78-85	Mauve
	86-93	Magenta
	94-101	Pink
	102-109	Warm White
	110-117	White
118-125	Cool White	
126-127	Color Jumping Stop	
128-191	Color Jumping (Slow to fast)	
192-255	Color Fading (Slow to fast)	



4Ch1 Mode

1	0-255	Zoom
2	0-255	Master Dimmer
3		Strobe
	0-5	Strobe Open
	6-10	Strobe Close
	11-250	Strobe (Slow to fast, 1Hz-20Hz)
	251-255	Strobe Open
4		Colour Macro
	0-5	No Colour
	6-13	Red
	14-21	Amber
	22-29	Yellow Amber
	30-37	Yellow
	38-45	Green
	46-53	Turquoise
	54-61	Cyan
	62-69	Blue
	70-77	Lavender
	78-85	Mauve
	86-93	Magenta
	94-101	Pink
	102-109	Warm White
	110-117	White
	118-125	Cool White
126-127	Color Jumping Stop	
128-191	Color Jumping (Slow to fast)	
192-255	Color Fading (Slow to fast)	

4Ch2 Mode

1	0-255	Zoom
2	0-255	Red
3	0-255	Green
4	0-255	Blue

5Ch Mode

1	0-255	Zoom
2	0-255	Red
3	0-255	Green
4	0-255	Blue
5	0-255	White

EXPOLITE

15Ch Mode		
1	0-255	Zoom
2	0-255	Master Dimmer
3		Strobe
	0-5	Strobe Open
	6-10	Strobe Close
	11-33	Plus Random (Slow to fast)
	34-56	Ramp Up Random (Slow to fast)
	57-79	Ramp Down Random (Slow to fast)
	80-102	Random Strobe Effect (Slow to fast)
	103-127	Strobe Break Effect (Slow to fast)
	128-250	Strobe (Slow to fast, 1Hz-20Hz)
251-255	Strobe Open	
4	0-255	Red
5	0-255	Green
6	0-255	Blue
7	0-255	White
8		Colour Macro
	0-5	No Colour
	6-13	Red
	14-21	Amber
	22-29	Yellow Amber
	30-37	Yellow
	38-45	Green
	46-53	Turquoise
	54-61	Cyan
	62-69	Blue
	70-77	Lavender
	78-85	Mauve
	86-93	Magenta
	94-101	Pink
	102-109	Warm White
	110-117	White
	118-125	Cool White
126-127	Color Jumping Stop	
128-191	Color Jumping (Slow to fast)	
192-255	Color Fading (Slow to fast)	
9		Dimmer Curve
	0-5	No Function
	6-63	Linear Dimmer Curve
	64-127	Exponential Dimmer Curve
	128-191	Logarithmic Dimmer Curve
	192-255	S-Curve Dimmer Curve



10		Device Settings
	0-5	No Function
	6-55	Dimmer Response LED (Hold 3s)
	56-105	Dimmer Response Halogen (Hold 5s)
	106-155	Setting Fan High (Hold 3s)
	156-205	Setting Fan Auto (Hold 3s)
	206-255	Reset All Function (Hold 5s)
11	0-255	Ground Colour Dimmer
12	0-255	Ground Colour Strobe (Slow to fast, 1Hz-20Hz)
13	0-255	Ground Colour Red
14	0-255	Ground Colour Green
15	0-255	Ground Colour Blue

20Ch Mode

1	0-255	Zoom
2	0-255	Red 1
3	0-255	Green 1
4	0-255	Blue 1
5	0-255	White 1
6	0-255	Red 2
7	0-255	Green 2
8	0-255	Blue 2
9	0-255	White 2
10	0-255	Red 3
11	0-255	Green 3
12	0-255	Blue 3
13	0-255	White 3
14	0-255	Red 4
15	0-255	Green 4
16	0-255	Blue 4
17	0-255	White 4
18	0-255	Ground Colour Red
19	0-255	Ground Colour Green
20	0-255	Ground Colour Blue

EXPOLITE

21Ch Mode		
1	0-255	Zoom
2	0-255	Zoom Speed (fast to slow)
3	0-255	Master Dimmer
4		Strobe
	0-5	Strobe Open
	6-10	Strobe Close
	11-33	Plus Random (Slow to fast)
	34-56	Ramp Up Random (Slow to fast)
	57-79	Ramp Down Random (Slow to fast)
	80-102	Random Strobe Effect (Slow to fast)
	103-127	Strobe Break Effect (Slow to fast)
	128-250	Strobe (Slow to fast, 1Hz-20Hz)
	251-255	Strobe Open
5	0-255	Red
6	0-255	Green
7	0-255	Blue
8	0-255	White
9		Colour Macro
	0-5	No Colour
	6-13	Red
	14-21	Amber
	22-29	Yellow Amber
	30-37	Yellow
	38-45	Green
	46-53	Turquoise
	54-61	Cyan
	62-69	Blue
	70-77	Lavender
	78-85	Mauve
	86-93	Magenta
	94-101	Pink
	102-109	Warm White
	110-117	White
	118-125	Cool White
	126-127	Color Jumping Stop
128-191	Color Jumping (Slow to fast)	
192-255	Color Fading (Slow to fast)	

EXPOLITE

10		Rainbow Effect
	0-6	Rainbow Off
	7-21	Rainbow 1
	22-37	Rainbow 2
	38-53	Rainbow 3
	54-69	Rainbow 4
	70-85	Rainbow 5
	86-101	Rainbow 6
	102-117	Rainbow 7
	118-133	Rainbow 8
	134-149	Rainbow 9
	150-165	Rainbow 10
	166-181	Rainbow 11
	182-197	Rainbow 12
	198-213	Rainbow 13
214-229	Rainbow 14	
230-255	Rainbow 15	
11		Auto
	0-5	No Function
	6-30	Auto Program 1
	31-55	Auto Program 2
	56-80	Auto Program 3
	81-105	Auto Program 4
	106-130	Auto Program 5
	131-155	Auto Program 6
	156-180	Auto Program 7
	181-205	Auto Program 8
	206-230	Auto Program 9
231-255	Auto Program 10	
12	0-255	Auto Program Speed (Slow to fast)
13	0-255	Auto Fade
14		Dimmer Curve
	0-5	No Function
	6-63	Linear Dimmer Curve
	64-127	Exponential Dimmer Curve
	128-191	Logarithmic Dimmer Curve
192-255	S-Curve Dimmer Curve	
15		Device Settings
	0-5	No Function
	6-63	Dimmer Response LED (Hold 3s)
	64-127	Dimmer Response Halogen (Hold 5s)
	128-191	Setting Fan High (Hold 3s)
192-255	Setting Fan Auto (Hold 3s)	

EXPOLITE

16	0-255	Ground Colour Dimmer
17	0-255	Ground Colour Strobe(Slow to fast, 1Hz-20Hz)
18	0-255	Ground Colour Red
19	0-255	Ground Colour Green
20	0-255	Ground Colour Blue
21		Ground Colour Macro
	0-5	No Colour
	6-13	Red
	14-21	Amber
	22-29	Yellow Amber
	30-37	Yellow
	38-45	Green
	46-53	Turquoise
	54-61	Cyan
	62-69	Blue
	70-77	Lavender
	78-85	Mauve
	86-93	Magenta
	94-101	Pink
	102-109	Warm White
	110-117	White
118-125	Cool White	
126-127	Color Jumping Stop	
128-191	Color Jumping (Slow to fast)	
192-255	Color Fading (Slow to fast)	

EXPOLITE

37Ch Mode		
1	0-255	Zoom
2	0-255	Zoom Speed (fast to slow)
3	0-255	Master Dimmer
4		Strobe
	0-5	Strobe Open
	6-10	Strobe Close
	11-33	Plus Random (Slow to fast)
	34-56	Ramp Up Random (Slow to fast)
	57-79	Ramp Down Random (Slow to fast)
	80-102	Random Strobe Effect (Slow to fast)
	103-127	Strobe Break Effect (Slow to fast)
	128-250	Strobe (Slow to fast, 1Hz-20Hz)
	251-255	Strobe Open
5	0-255	Red
6	0-255	Green
7	0-255	Blue
8	0-255	White
9		Colour Macro
	0-5	No Colour
	6-13	Red
	14-21	Amber
	22-29	Yellow Amber
	30-37	Yellow
	38-45	Green
	46-53	Turquoise
	54-61	Cyan
	62-69	Blue
	70-77	Lavender
	78-85	Mauve
	86-93	Magenta
	94-101	Pink
	102-109	Warm White
	110-117	White
	118-125	Cool White
	126-127	Color Jumping Stop
128-191	Color Jumping (Slow to fast)	
192-255	Color Fading (Slow to fast)	

EXPOLITE

10		Rainbow Effect
	0-6	Rainbow Off
	7-21	Rainbow 1
	22-37	Rainbow 2
	38-53	Rainbow 3
	54-69	Rainbow 4
	70-85	Rainbow 5
	86-101	Rainbow 6
	102-117	Rainbow 7
	118-133	Rainbow 8
	134-149	Rainbow 9
	150-165	Rainbow 10
	166-181	Rainbow 11
	182-197	Rainbow 12
	198-213	Rainbow 13
214-229	Rainbow 14	
230-255	Rainbow 15	
11		Auto
	0-5	No Function
	6-30	Auto Program 1
	31-55	Auto Program 2
	56-80	Auto Program 3
	81-105	Auto Program 4
	106-130	Auto Program 5
	131-155	Auto Program 6
	156-180	Auto Program 7
	181-205	Auto Program 8
	206-230	Auto Program 9
231-255	Auto Program 10	
12	0-255	Auto Program Speed (Slow to fast)
13	0-255	Auto Fade
14		Dimmer Curve
	0-5	No Function
	6-63	Linear Dimmer Curve
	64-127	Exponential Dimmer Curve
	128-191	Logarithmic Dimmer Curve
192-255	S-Curve Dimmer Curve	
15		Device Settings
	0-5	No Function
	6-63	Dimmer Response LED (Hold 3s)
	64-127	Dimmer Response Halogen (Hold 5s)
	128-191	Setting Fan High (Hold 3s)
192-255	Setting Fan Auto (Hold 3s)	

EXPOLITE

16	0-255	Red 1
17	0-255	Green 1
18	0-255	Blue 1
19	0-255	White 1
20	0-255	Red 2
21	0-255	Green 2
22	0-255	Blue 2
23	0-255	White 2
24	0-255	Red 3
25	0-255	Green 3
26	0-255	Blue 3
27	0-255	White 3
28	0-255	Red 4
29	0-255	Green 4
30	0-255	Blue 4
31	0-255	White 4
32	0-255	Ground Colour Dimmer
33	0-255	Ground Colour Strobe(Slow to fast, 1Hz-20Hz)
34	0-255	Ground Colour Red
35	0-255	Ground Colour Green
36	0-255	Ground Colour Blue
37		Ground Colour Macro
	0-5	No Colour
	6-13	Red
	14-21	Amber
	22-29	Yellow Amber
	30-37	Yellow
	38-45	Green
	46-53	Turquoise
	54-61	Cyan
	62-69	Blue
	70-77	Lavender
	78-85	Mauve
	86-93	Magenta
	94-101	Pink
	102-109	Warm White
	110-117	White
	118-125	Cool White
126-127	Color Jumping Stop	
128-191	Color Jumping (Slow to fast)	
192-255	Color Fading (Slow to fast)	



Delivery

- Expolite Tour-Cyc 540 RGBW Zoom
- Power connection cable
- Omega Brackets
- General Information for Expolite Units
- User Manual

Expolite devices are carefully checked before shipment. If the delivery is not complete, please contact your distributor immediately.

Product Information

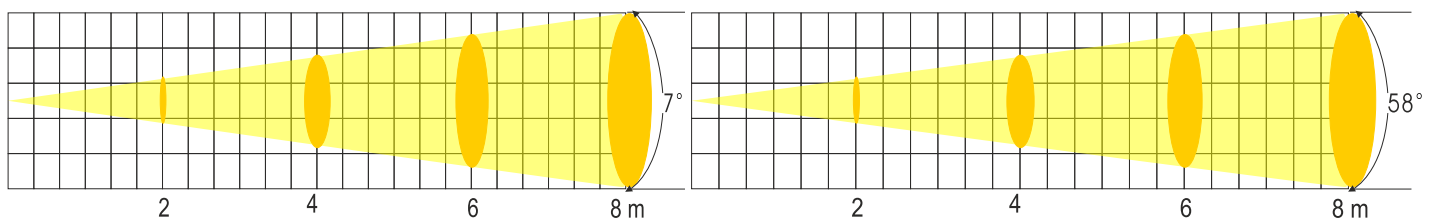
Voltage	100V - 240V AC 50/60Hz
Power Consumption	500W
Dimensions	323 x 226 x 509mm
Weight	15,0kg
Connectors	Power In/Out DMX In/Out
Ambient Temperature	-20°C - 40°C
Humidity*	< 80%
Protection	IP 65
Housing	Die-cast aluminium housing
LEDs	36x 15W RGBW** + 72x 0,2W RGB
LED Current	1A
Optics	7° - 58°
Control	Stand-Alone / DMX512 / WDMX / RDM
DMX-Channels	3 - 37 (3/4/4/5/15/20/21/37)

* take note to General Informations for Expolite Units - Notes for Condensation inside Housing.

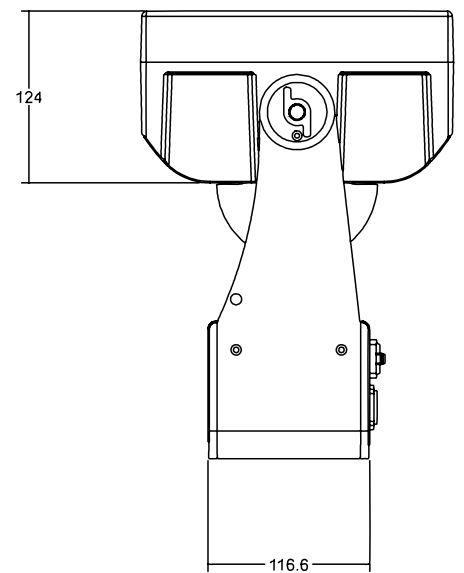
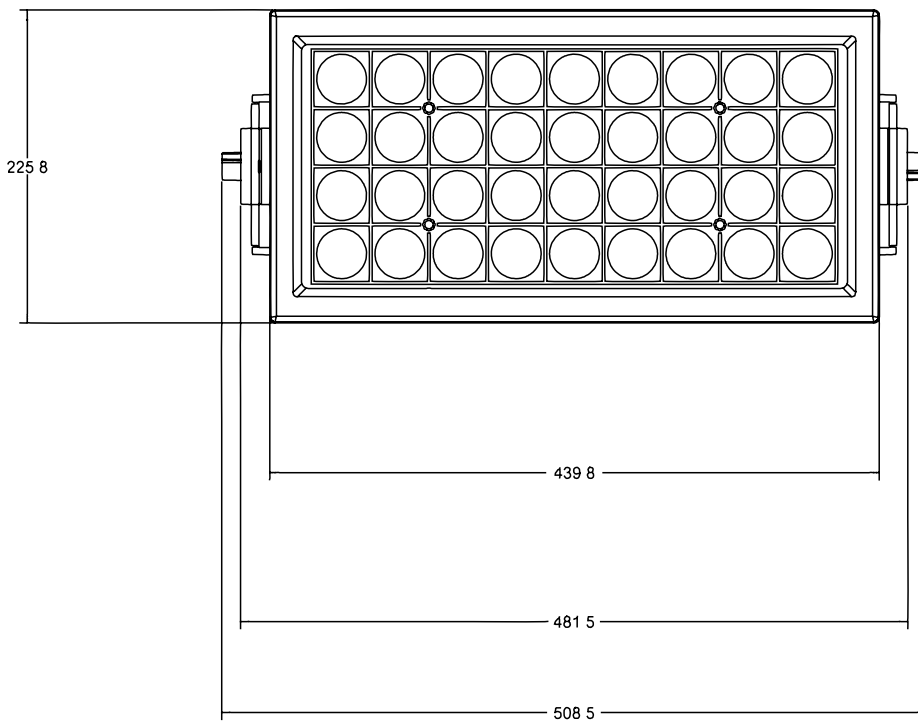
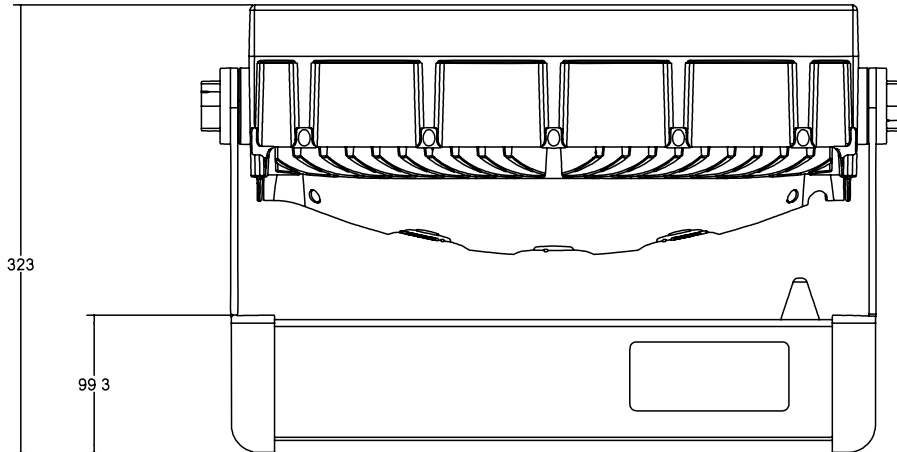
** Tolerance in colour temperature according to LED manufacturer +/- 10%.

ILLUMINANCE AT DISTANCE

R	6230	1550	553	245lux	R	688	163	67	38lux
G	17580	4910	1696	903lux	G	1903	472	207	118lux
B	3013	842	239	91lux	B	386	98	43	25lux
W	17940	5430	1980	1113lux	W	2176	553	238	137lux
RGBW	38800	11450	4287	2470lux	RGBW	4690	1196	513	293lux



Dimensions



Installation

Mounting

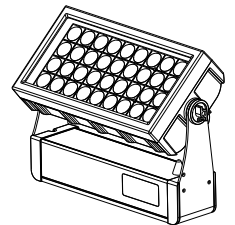
Hanging

The fixture can be mounted in a hanging position using the quicklock brackets. Fixture must be safe mounted in accordance with the relevant regulations and provided with a safety cord to prevent falling. For this purpose, an eyelet for safeties is attached to the device.



Standing

The fixture can be mounted in an upright or sitting position. A safe and sufficient anti-slip ground must be ensured!

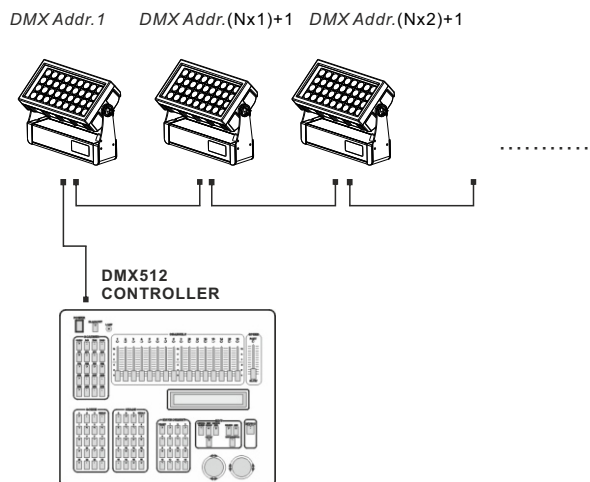


NOTE

The LED module can be operated in any position.

DMX-Connection

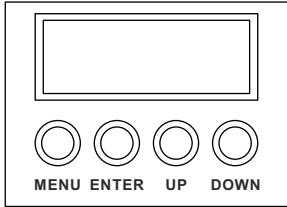
Use specified DMX-cables to connect the units to each other and to connect them to the control-desk. Enter the addresses and personalities to the fixtures.



EXPOLITE

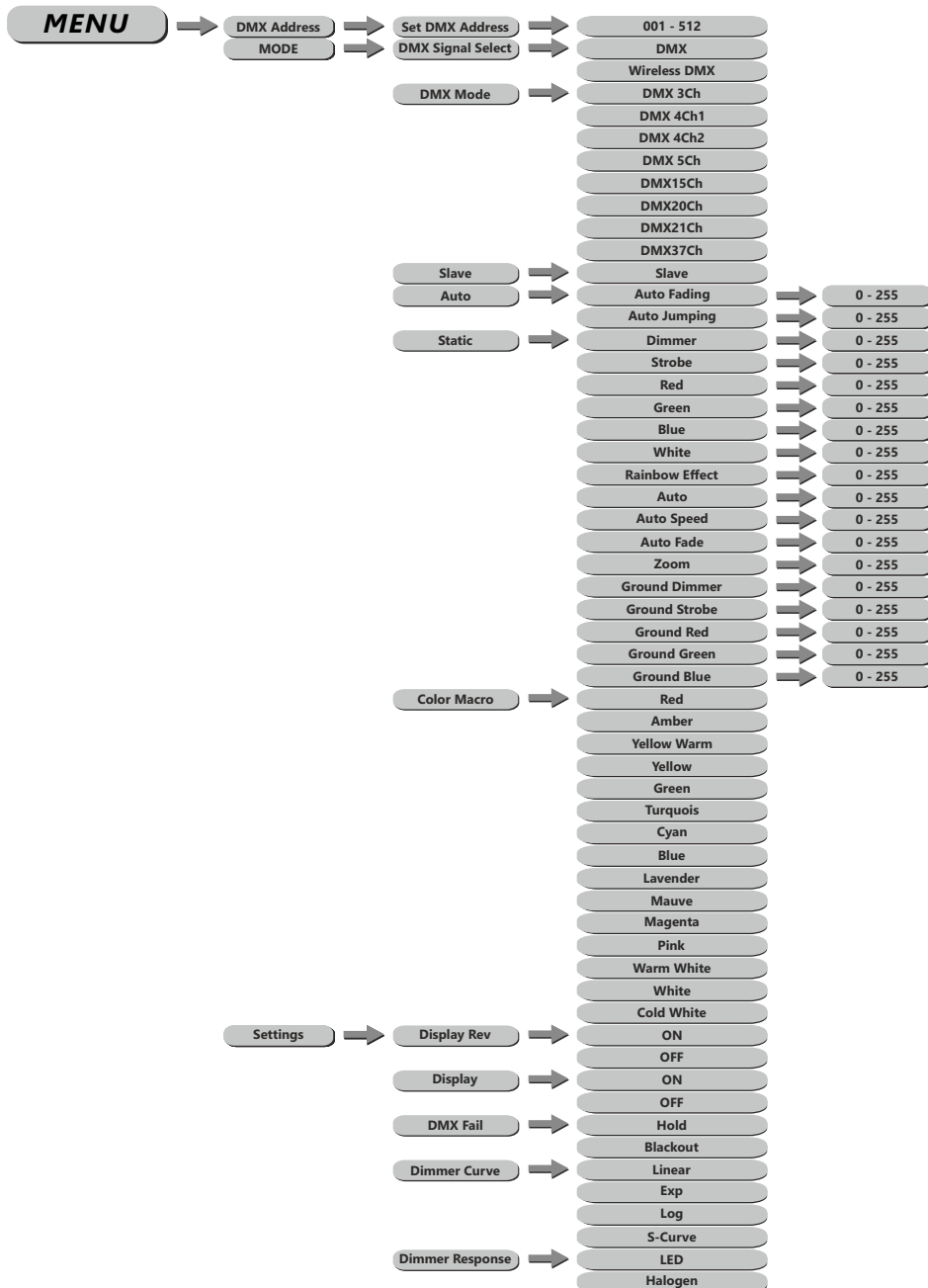
Operation

Display Operation

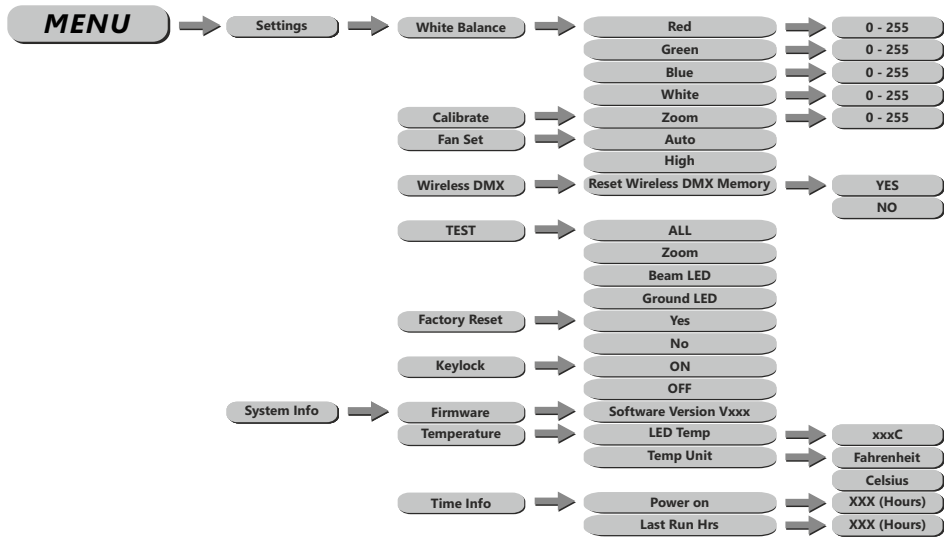


MENU: Return to previous menu
 ENTER: Enter currently selected menu
 UP: Scroll Up, Increase value
 DOWN: Scroll down: Decrease value

Menu Map



EXPOLITE



Setting DMX-Address



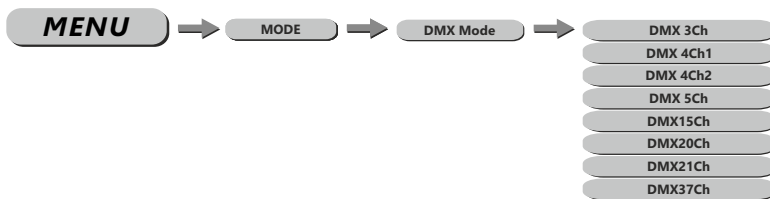
The DMX start address of the fixture is set in the menu **DMX Address**, submenu **Set DMX Address**. This is retained even when changing the personality.

DMX Signal Select



In the menu **MODE**, submenu **DMX Signal Select** it can be selected, whether the fixture is controlled by DMX via cable (**DMX**) or via **Wireless DMX**.

Setting DMX-Personality



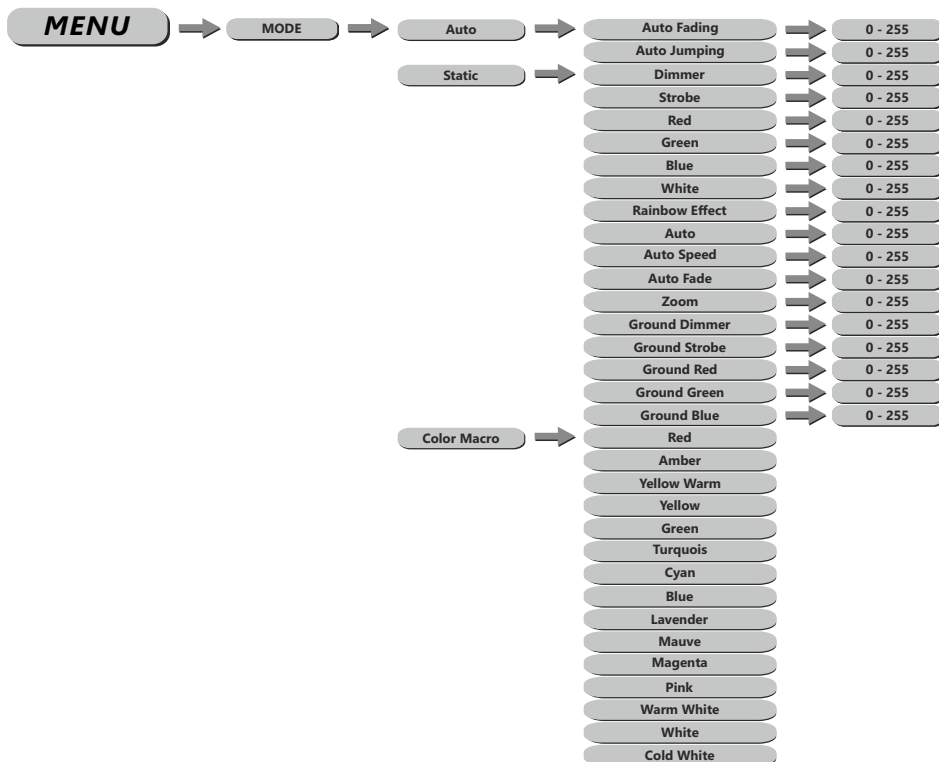
The personality is set in the menu **MODE**, submenu **DMX Mode**. There are seven different modes which can be chosen: **DMX3Ch**, **DMX4Ch1**, **DMX4Ch2**, **DMX5Ch**, **DMX15Ch**, **DMX20Ch**, **DMX21Ch** und **DMX37Ch**.

Activating Slave Mode



In the menu **MODE**, submenu **Slave**, the Slave mode of the fixture can be activated. In this Mode the fixture can be controlled by a master unit of the same fixture type.

Stand-Alone Possibilities



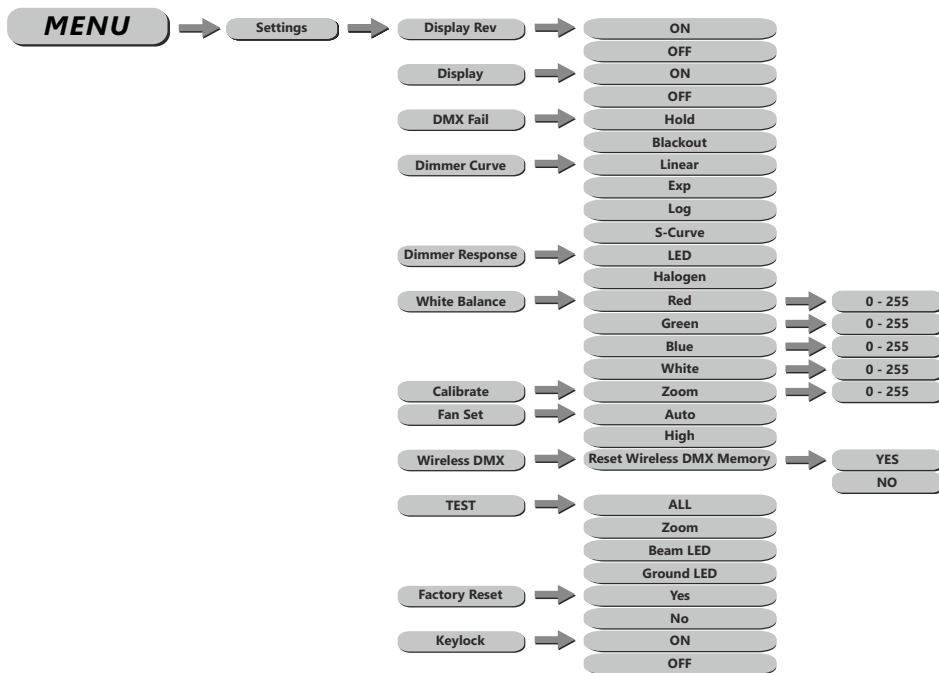
The Tour-Cyc 540 RGBW has three different possibilities of stand-alone usage:

Auto: There are two preset automatic sequences which can be chosen in the submenu **Auto**. **Auto Fading** fades between the single steps, **Auto Jumping** is just jumping through the steps, without fading. It is possible to control the speed of both programs (**0 - 255**).

Static: In the submenu **Static** a static scene for Stand-Alone use can be created. This is mixed using the DMX value scale 0-255 for **Dimmer**, **Strobe**, **Red**, **Green**, **Blue**, **White**, **Rainbow Effect**, **Auto**, **Auto Speed**, **Auto Fade**, **Zoom**, (Back-) **Ground Dimmer**, (Back-) **Ground Strobe**, (Back-) **Ground Red**, (Back-) **Ground Green** and (Back-) **Ground Blue**.

Color Macro: 15 preset colour macros can be chosen in the submenu **Color Macro**.

Miscellaneous Settings

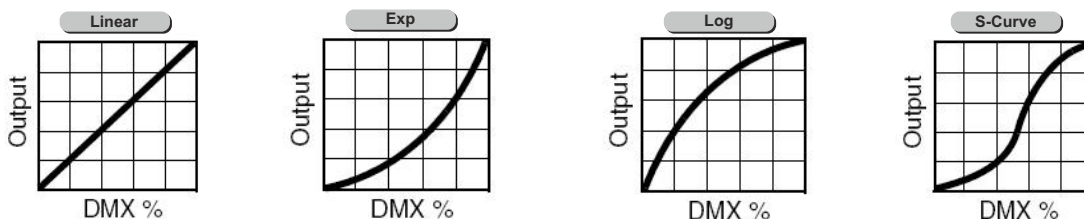


Display Rev: flips the screen display by 180°. This is e.g. useful when the fixture is hanging upside down.

Display: In the submenu **Display** the display illumination can be set to turn off automatically approx. one minute after entering the last setting (**OFF**) or to stay illuminated generally (**ON**).

DMX Fail: sets how the fixture responds if DMX-signal gets lost. Set **Hold** to hold the last received value or **Blackout** for blackout.

Dimmer Curve: In the submenu **Dimmer Curve**, it is possible to choose different dimmer curves. Every curve activates a different dimmer delay, as shown below.



Dimmer Response: the submenu **Dimmer Response** sets if the dimmer of the led responds immediately to changes (**LED**) or with a slight delay as a halogen bulb (**Halogen**).

White Balance: In the submenu **White Balance** a custom colour calibration is stored which limits the maximum brightness of the colour channels **RGBW** at the DMX value "255".

NOTE: The maximum value can be limited to 0. In this case, a colour channel does not respond to a sent DMX value, which can be misinterpreted as a device error.

EXPOLITE

Calibrate: In the menu **Calibrate**, submenu **Zoom**, the home positions of the zoom can be calibrated. The start position is set with the values **1 - 127**, the end position is set with the values **128 - 255**.

Fan Set: the speed of the inbuilt fan of the fixture can be controlled depending on the temperature of the LED-unit (**Auto**), or with non-stop full speed (**High**).

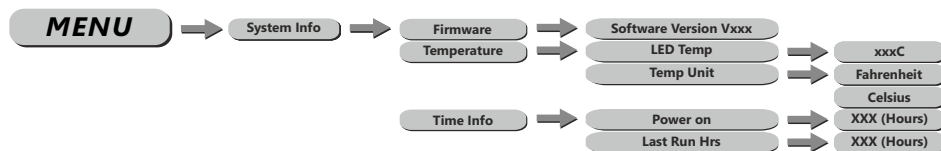
Wireless DMX: The currently saved wireless DMX-connection can be reset (**Yes**) in the submenu **Wireless DMX**, or the process can be cancelled (**No**).

Test: gives the user the opportunity to test all functions (**ALL**), the zoom motor (**Zoom**), the LEDs (**Beam LED**) and the LEDs of the background illumination (**Ground LED**) of the fixture.

Factory Reset: resets the fixture to factory settings (**Yes**) or cancels this process (**No**).

Keylock: In the menu **Keylock** the password protection of the fixture is activated or deactivated. If set **ON** the fixture is password protected when started. 30 seconds after the last setting the menu is locked again. To be able to make changes in the menu the password **UP - DOWN - UP - DOWN - ENTER** needs to be typed in.

Info-Menu



In the Info-Menu (**System Info**) different operating data of the fixture can be monitored:

Firmware: In the submenu **Firmware** the currently installed firmware version is shown.

Temperature: In the submenu **Temperature** the current temperature of the LED-unit (**LED Temp**) can be monitored. This is shown either in degree **Celsius** or in degree **Fahrenheit** depending on the setting made in the submenu **Temp Unit**.

Time Info: In the submenu **Time Info** it is possible to monitor the total operating hours of the fixture (**Power on**) or the operating hours after the last switch-on of the fixture (**Last Run Hrs**).

Using DMX512 Control

DMX-Channel assignment

This device has several DMX personalities. In each personality a different number of DMX channels is used and the reaction of the device differs accordingly. There are seven DMX personalities with 3, 4, 5, 5, 15, 20, 21 and 37 channels selectable.

Because of changes in the firmware of the fixture, functions can be added or changed. You can find the current version „DMX-Channels“ as PDF-file on the website, ready to download.

3Ch Mode		
1	0-255	Zoom
2	0-255	Master Dimmer
3		Colour Macro
	0-5	No Colour
	6-13	Red
	14-21	Amber
	22-29	Yellow Amber
	30-37	Yellow
	38-45	Green
	46-53	Turquoise
	54-61	Cyan
	62-69	Blue
	70-77	Lavender
	78-85	Mauve
	86-93	Magenta
	94-101	Pink
	102-109	Warm White
110-117	White	
118-125	Cool White	
126-127	Color Jumping Stop	
128-191	Color Jumping (Slow to fast)	
192-255	Color Fading (Slow to fast)	

EXPOLITE

4Ch1 Mode

1	0-255	Zoom
2	0-255	Master Dimmer
3		Strobe
	0-5	Strobe Open
	6-10	Strobe Close
	11-250	Strobe (Slow to fast, 1Hz-20Hz)
	251-255	Strobe Open
4		Colour Macro
	0-5	No Colour
	6-13	Red
	14-21	Amber
	22-29	Yellow Amber
	30-37	Yellow
	38-45	Green
	46-53	Turquoise
	54-61	Cyan
	62-69	Blue
	70-77	Lavender
	78-85	Mauve
	86-93	Magenta
	94-101	Pink
	102-109	Warm White
	110-117	White
	118-125	Cool White
126-127	Color Jumping Stop	
128-191	Color Jumping (Slow to fast)	
192-255	Color Fading (Slow to fast)	

4Ch2 Mode

1	0-255	Zoom
2	0-255	Red
3	0-255	Green
4	0-255	Blue

5Ch Mode

1	0-255	Zoom
2	0-255	Red
3	0-255	Green
4	0-255	Blue
5	0-255	White

EXPOLITE

15Ch Mode		
1	0-255	Zoom
2	0-255	Master Dimmer
3		Strobe
	0-5	Strobe Open
	6-10	Strobe Close
	11-33	Plus Random (Slow to fast)
	34-56	Ramp Up Random (Slow to fast)
	57-79	Ramp Down Random (Slow to fast)
	80-102	Random Strobe Effect (Slow to fast)
	103-127	Strobe Break Effect (Slow to fast)
	128-250	Strobe (Slow to fast, 1Hz-20Hz)
251-255	Strobe Open	
4	0-255	Red
5	0-255	Green
6	0-255	Blue
7	0-255	White
8		Colour Macro
	0-5	No Colour
	6-13	Red
	14-21	Amber
	22-29	Yellow Amber
	30-37	Yellow
	38-45	Green
	46-53	Turquoise
	54-61	Cyan
	62-69	Blue
	70-77	Lavender
	78-85	Mauve
	86-93	Magenta
	94-101	Pink
	102-109	Warm White
	110-117	White
	118-125	Cool White
126-127	Color Jumping Stop	
128-191	Color Jumping (Slow to fast)	
192-255	Color Fading (Slow to fast)	
9		Dimmer Curve
	0-5	No Function
	6-63	Linear Dimmer Curve
	64-127	Exponential Dimmer Curve
	128-191	Logarithmic Dimmer Curve
192-255	S-Curve Dimmer Curve	



10		Device Settings
	0-5	No Function
	6-55	Dimmer Response LED (Hold 3s)
	56-105	Dimmer Response Halogen (Hold 5s)
	106-155	Setting Fan High (Hold 3s)
	156-205	Setting Fan Auto (Hold 3s)
	206-255	Reset All Function (Hold 5s)
11	0-255	Ground Colour Dimmer
12	0-255	Ground Colour Strobe (Slow to fast, 1Hz-20Hz)
13	0-255	Ground Colour Red
14	0-255	Ground Colour Green
15	0-255	Ground Colour Blue

20Ch Mode

1	0-255	Zoom
2	0-255	Red 1
3	0-255	Green 1
4	0-255	Blue 1
5	0-255	White 1
6	0-255	Red 2
7	0-255	Green 2
8	0-255	Blue 2
9	0-255	White 2
10	0-255	Red 3
11	0-255	Green 3
12	0-255	Blue 3
13	0-255	White 3
14	0-255	Red 4
15	0-255	Green 4
16	0-255	Blue 4
17	0-255	White 4
18	0-255	Ground Colour Red
19	0-255	Ground Colour Green
20	0-255	Ground Colour Blue

EXPOLITE

21Ch Mode		
1	0-255	Zoom
2	0-255	Zoom Speed (fast to slow)
3	0-255	Master Dimmer
4		Strobe
	0-5	Strobe Open
	6-10	Strobe Close
	11-33	Plus Random (Slow to fast)
	34-56	Ramp Up Random (Slow to fast)
	57-79	Ramp Down Random (Slow to fast)
	80-102	Random Strobe Effect (Slow to fast)
	103-127	Strobe Break Effect (Slow to fast)
	128-250	Strobe (Slow to fast, 1Hz-20Hz)
	251-255	Strobe Open
5	0-255	Red
6	0-255	Green
7	0-255	Blue
8	0-255	White
9		Colour Macro
	0-5	No Colour
	6-13	Red
	14-21	Amber
	22-29	Yellow Amber
	30-37	Yellow
	38-45	Green
	46-53	Turquoise
	54-61	Cyan
	62-69	Blue
	70-77	Lavender
	78-85	Mauve
	86-93	Magenta
	94-101	Pink
	102-109	Warm White
	110-117	White
	118-125	Cool White
	126-127	Color Jumping Stop
128-191	Color Jumping (Slow to fast)	
192-255	Color Fading (Slow to fast)	

EXPOLITE

10		Rainbow Effect
	0-6	Rainbow Off
	7-21	Rainbow 1
	22-37	Rainbow 2
	38-53	Rainbow 3
	54-69	Rainbow 4
	70-85	Rainbow 5
	86-101	Rainbow 6
	102-117	Rainbow 7
	118-133	Rainbow 8
	134-149	Rainbow 9
	150-165	Rainbow 10
	166-181	Rainbow 11
	182-197	Rainbow 12
	198-213	Rainbow 13
214-229	Rainbow 14	
230-255	Rainbow 15	
11		Auto
	0-5	No Function
	6-30	Auto Program 1
	31-55	Auto Program 2
	56-80	Auto Program 3
	81-105	Auto Program 4
	106-130	Auto Program 5
	131-155	Auto Program 6
	156-180	Auto Program 7
	181-205	Auto Program 8
	206-230	Auto Program 9
231-255	Auto Program 10	
12	0-255	Auto Program Speed (Slow to fast)
13	0-255	Auto Fade
14		Dimmer Curve
	0-5	No Function
	6-63	Linear Dimmer Curve
	64-127	Exponential Dimmer Curve
	128-191	Logarithmic Dimmer Curve
192-255	S-Curve Dimmer Curve	
15		Device Settings
	0-5	No Function
	6-63	Dimmer Response LED (Hold 3s)
	64-127	Dimmer Response Halogen (Hold 5s)
	128-191	Setting Fan High (Hold 3s)
192-255	Setting Fan Auto (Hold 3s)	

EXPOLITE

16	0-255	Ground Colour Dimmer
17	0-255	Ground Colour Strobe(Slow to fast, 1Hz-20Hz)
18	0-255	Ground Colour Red
19	0-255	Ground Colour Green
20	0-255	Ground Colour Blue
21		Ground Colour Macro
	0-5	No Colour
	6-13	Red
	14-21	Amber
	22-29	Yellow Amber
	30-37	Yellow
	38-45	Green
	46-53	Turquoise
	54-61	Cyan
	62-69	Blue
	70-77	Lavender
	78-85	Mauve
	86-93	Magenta
	94-101	Pink
	102-109	Warm White
	110-117	White
118-125	Cool White	
126-127	Color Jumping Stop	
128-191	Color Jumping (Slow to fast)	
192-255	Color Fading (Slow to fast)	

EXPOLITE

37Ch Mode		
1	0-255	Zoom
2	0-255	Zoom Speed (fast to slow)
3	0-255	Master Dimmer
4		Strobe
	0-5	Strobe Open
	6-10	Strobe Close
	11-33	Plus Random (Slow to fast)
	34-56	Ramp Up Random (Slow to fast)
	57-79	Ramp Down Random (Slow to fast)
	80-102	Random Strobe Effect (Slow to fast)
	103-127	Strobe Break Effect (Slow to fast)
	128-250	Strobe (Slow to fast, 1Hz-20Hz)
	251-255	Strobe Open
5	0-255	Red
6	0-255	Green
7	0-255	Blue
8	0-255	White
9		Colour Macro
	0-5	No Colour
	6-13	Red
	14-21	Amber
	22-29	Yellow Amber
	30-37	Yellow
	38-45	Green
	46-53	Turquoise
	54-61	Cyan
	62-69	Blue
	70-77	Lavender
	78-85	Mauve
	86-93	Magenta
	94-101	Pink
	102-109	Warm White
	110-117	White
	118-125	Cool White
	126-127	Color Jumping Stop
128-191	Color Jumping (Slow to fast)	
192-255	Color Fading (Slow to fast)	

EXPOLITE

10		Rainbow Effect
	0-6	Rainbow Off
	7-21	Rainbow 1
	22-37	Rainbow 2
	38-53	Rainbow 3
	54-69	Rainbow 4
	70-85	Rainbow 5
	86-101	Rainbow 6
	102-117	Rainbow 7
	118-133	Rainbow 8
	134-149	Rainbow 9
	150-165	Rainbow 10
	166-181	Rainbow 11
	182-197	Rainbow 12
	198-213	Rainbow 13
214-229	Rainbow 14	
230-255	Rainbow 15	
11		Auto
	0-5	No Function
	6-30	Auto Program 1
	31-55	Auto Program 2
	56-80	Auto Program 3
	81-105	Auto Program 4
	106-130	Auto Program 5
	131-155	Auto Program 6
	156-180	Auto Program 7
	181-205	Auto Program 8
	206-230	Auto Program 9
231-255	Auto Program 10	
12	0-255	Auto Program Speed (Slow to fast)
13	0-255	Auto Fade
14		Dimmer Curve
	0-5	No Function
	6-63	Linear Dimmer Curve
	64-127	Exponential Dimmer Curve
	128-191	Logarithmic Dimmer Curve
192-255	S-Curve Dimmer Curve	
15		Device Settings
	0-5	No Function
	6-63	Dimmer Response LED (Hold 3s)
	64-127	Dimmer Response Halogen (Hold 5s)
	128-191	Setting Fan High (Hold 3s)
192-255	Setting Fan Auto (Hold 3s)	

EXPOLITE

16	0-255	Red 1
17	0-255	Green 1
18	0-255	Blue 1
19	0-255	White 1
20	0-255	Red 2
21	0-255	Green 2
22	0-255	Blue 2
23	0-255	White 2
24	0-255	Red 3
25	0-255	Green 3
26	0-255	Blue 3
27	0-255	White 3
28	0-255	Red 4
29	0-255	Green 4
30	0-255	Blue 4
31	0-255	White 4
32	0-255	Ground Colour Dimmer
33	0-255	Ground Colour Strobe(Slow to fast, 1Hz-20Hz)
34	0-255	Ground Colour Red
35	0-255	Ground Colour Green
36	0-255	Ground Colour Blue
37		Ground Colour Macro
	0-5	No Colour
	6-13	Red
	14-21	Amber
	22-29	Yellow Amber
	30-37	Yellow
	38-45	Green
	46-53	Turquoise
	54-61	Cyan
	62-69	Blue
	70-77	Lavender
	78-85	Mauve
	86-93	Magenta
	94-101	Pink
	102-109	Warm White
	110-117	White
	118-125	Cool White
126-127	Color Jumping Stop	
128-191	Color Jumping (Slow to fast)	
192-255	Color Fading (Slow to fast)	

EXPOLITE

CE RoHS