

EXPOLITE

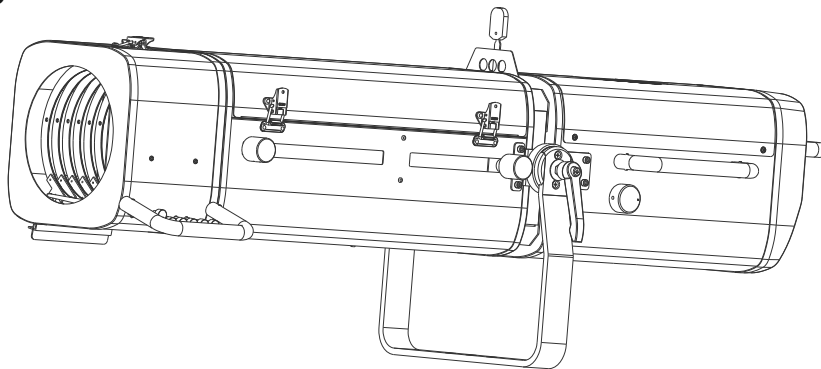
LED Follow

Bedienungsanleitung User Manual

Art.Nr.: led25050

Eigenschaften
Bedienelemente
Steuerung

Specifications
Menu
Control



Bedienungsanleitung bitte aufbewahren
Keep this Manual for later queries

Änderungen sind ohne Ankündigung möglich.
Changes are possible without prior notice.
Rev. 2018-42-42



Die beiliegenden Bedienhinweise für Expolite Geräte sind Bestandteil dieser Bedienungsanleitung. Lesen Sie diese sorgfältig, bevor Sie das Gerät in Betrieb nehmen.

The enclosed General Information for Expolite Units are part of these user manual. Read them carefully before operating the device.



by

FOCON SHOWTECHNIC
Vertriebsgesellschaft mbH
Teichweg 4+6
D-49504 Lotte/Wersen

Telefon: ++49 (0) 541-77095-0
Fax: ++49 (0) 541-77095-27

info@focon-showtechnic.com
www.focon-showtechnic.com



Inhalt - Content

	Inhalt - Content	Seite / Page
DE	Lieferumfang	D-04
	Technische Daten	D-05
	Abmessungen	D-06
	Installation	D-07
	Bedienung	D-08
ENG	Delivery	E-10
	Product Information	E-11
	Dimensions	E-12
	Installation	E-13
	Operation	E-14



Lieferumfang

- Expolite LED Follow
- Anschlusskabel für Spannungsversorgung
- Bedienhinweise für Expolite Geräte
- Bedienungsanleitung

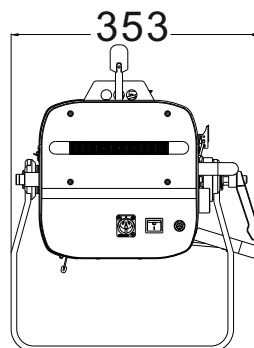
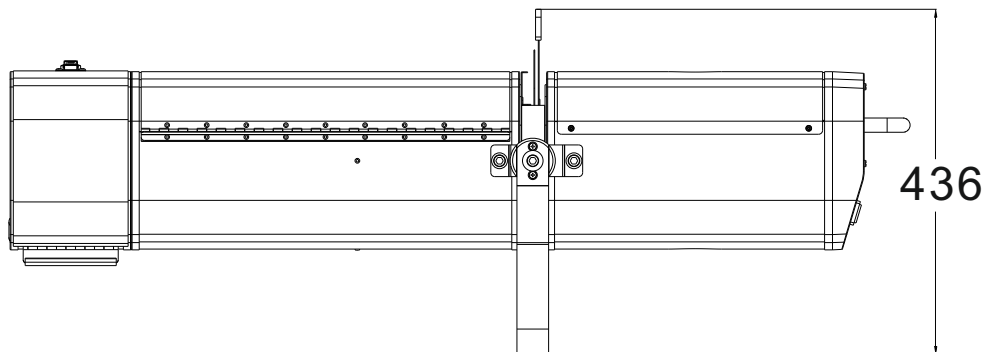
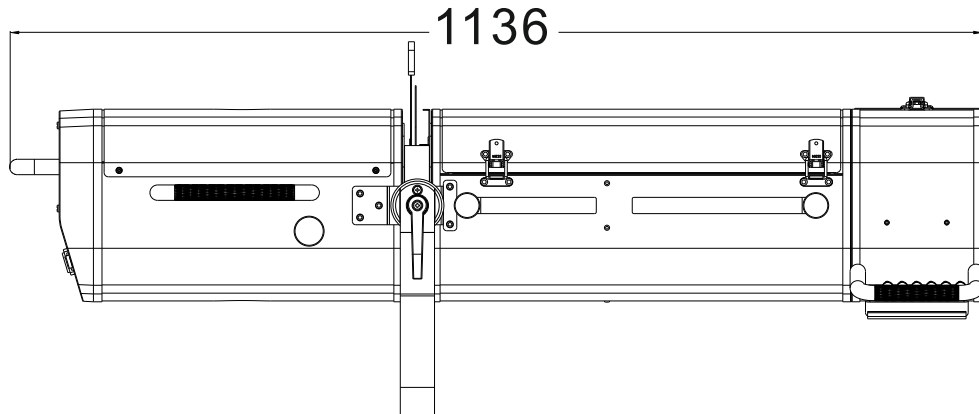
Expolite Geräte werden vor dem Versand sorgfältig geprüft. Sollte der Lieferumfang dennoch nicht vollständig sein, wenden Sie sich bitte umgehend an Ihren Vertriebspartner.

Technische Daten

Spannungsversorgung	100V - 240V AC 50/60Hz
Maximale Leistungsaufnahme	270W
Abmessungen	1136 x 353 x 436mm
Gewicht	23,0kg
Anschlüsse	Power In
Betriebstemperatur	-0°C - 45°C
Luftfeuchtigkeit	< 98%
Schutzklasse	IP 20
Gehäuse	Aluminium-Strangpressprofil
LEDs	250W COB 5600K*
LED Treiberstrom	1,2A
Abstrahlwinkel	10° - 20°
Steuerung	Manuelle Bedienung
DMX-Kanäle	keine Ansteuerung per DMX möglich

* Toleranzbereich der Farbtemperatur entsprechend Herstellerangabe +/- 10%.

Abmessungen

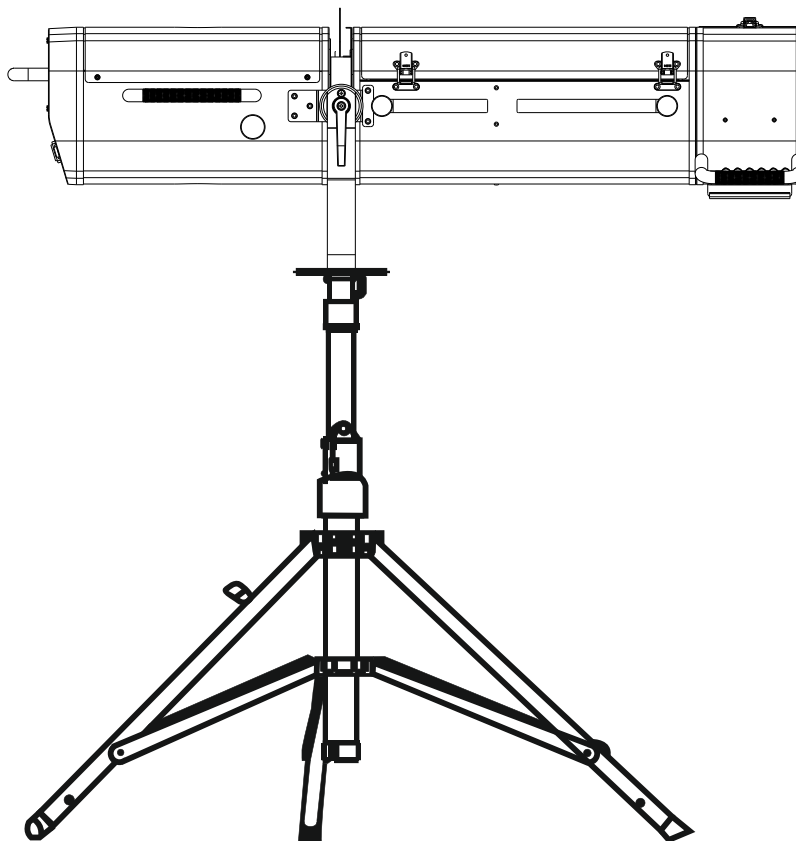


Installation

Montage

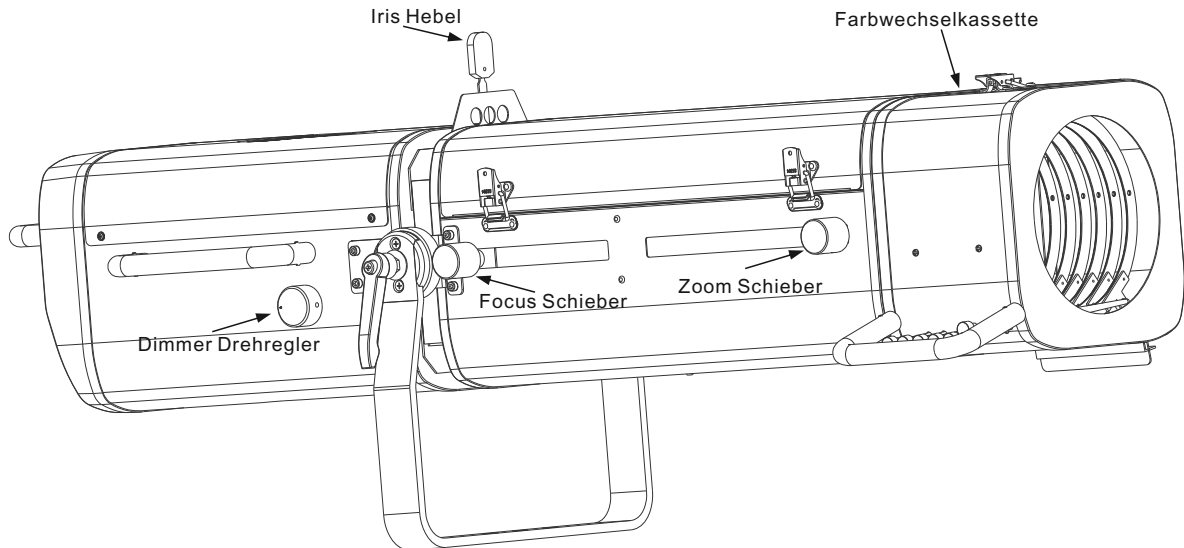
Stehend

Das Gerät muss stehend betrieben werden. Hierfür ist ein entsprechendes Stativ notwendig. Eine sichere und ausreichend rutschhemmende Standfläche ist sicherzustellen!

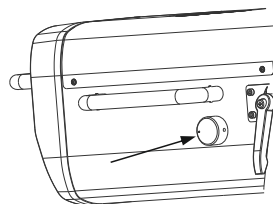


Bedienung

Bedienelemente am Gerät

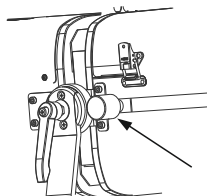


Dimmer Drehregler



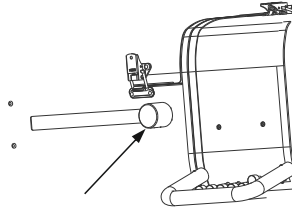
Die Helligkeit des Scheinwerfers wird über den Dimmer Drehregler eingestellt.

Zoom Schieber



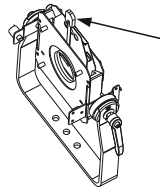
Der manuelle Zoom des Gerätes wird über den Zoom Schieber eingestellt.

Focus Schieber



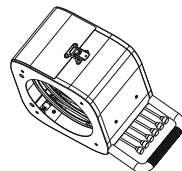
Der manuelle Focus des Gerätes kann über den Focus Schieber angepasst werden.

Iris Hebel



Die Größe der Öffnung der Iris wird mittels des Iris Hebels eingestellt.

Farbwechsellkassette



Der Scheinwerfer verfügt über eine Farbwechsellkassette, die mit sechs verschiedenen Farben bestückt werden kann.



Delivery

- Expolite LED Follow
- Power connection cable
- General Information for Expolite Units
- User Manual

Expolite devices are carefully checked before shipment. If the delivery is not complete, please contact your distributor immediately.

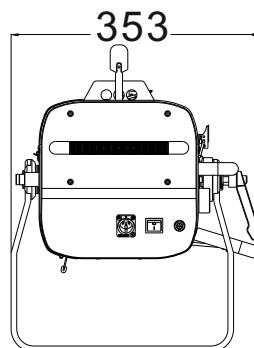
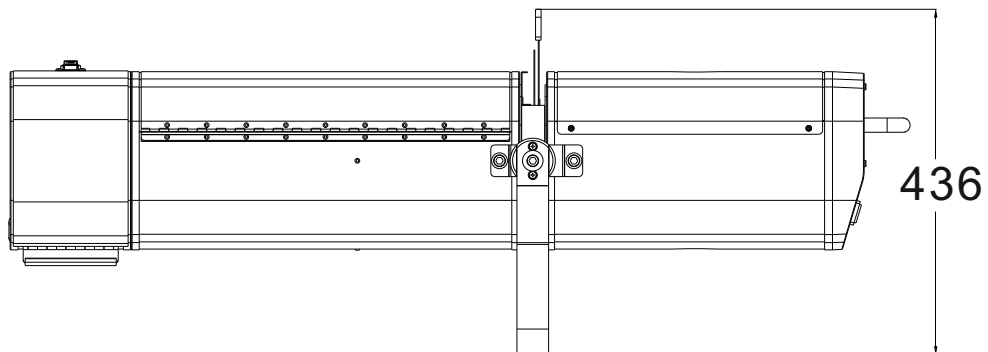
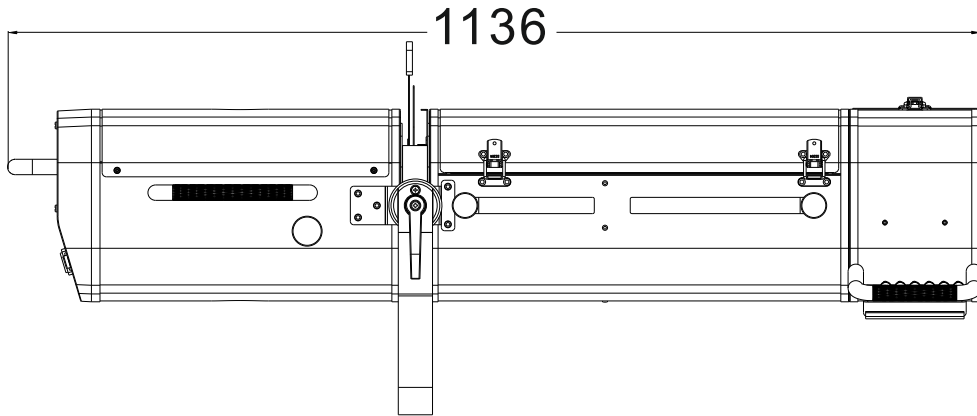


Product Information

Voltage	100V - 240V AC 50/60Hz
Power Consumption	270W
Dimensions	1136 x 353 x 436mm
Weight	23,0kg
Connectors	Power In
Ambient Temperature	-0°C - 45°C
Humidity	< 98%
Protection	IP 20
Housing	Extruded Aluminium Housing
LEDs	250W COB 5600K*
LED Current	1,2A
Optics	10° - 20°
Control	Manual Control
DMX-Channels	No DMX Control Possible

* Tolerance in colour temperature according to LED manufacturer +/- 10%.

Dimensions

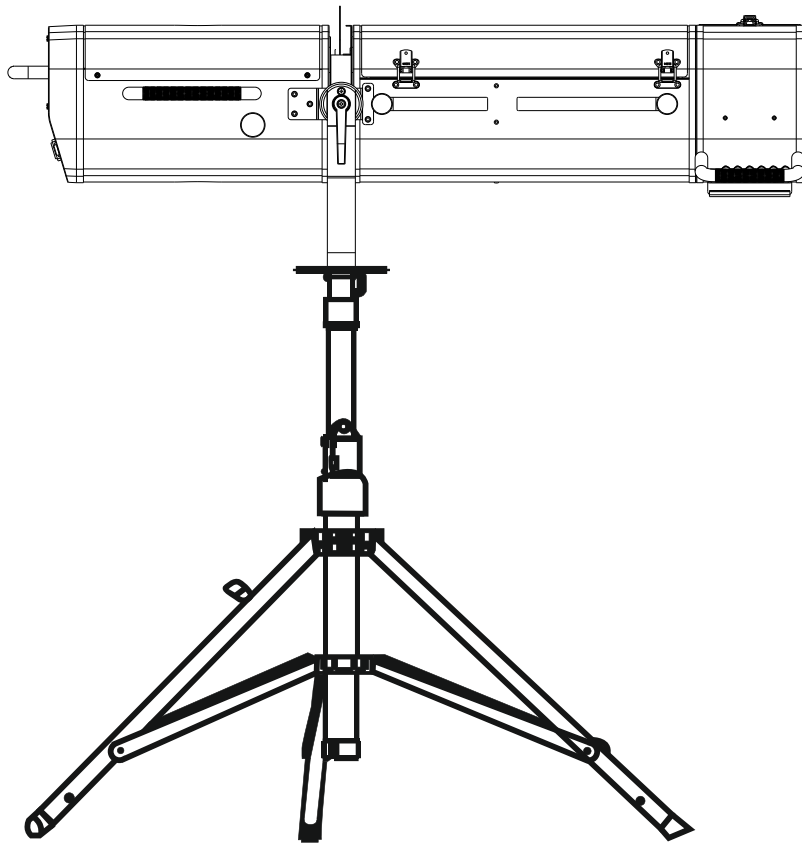


Installation

Mounting

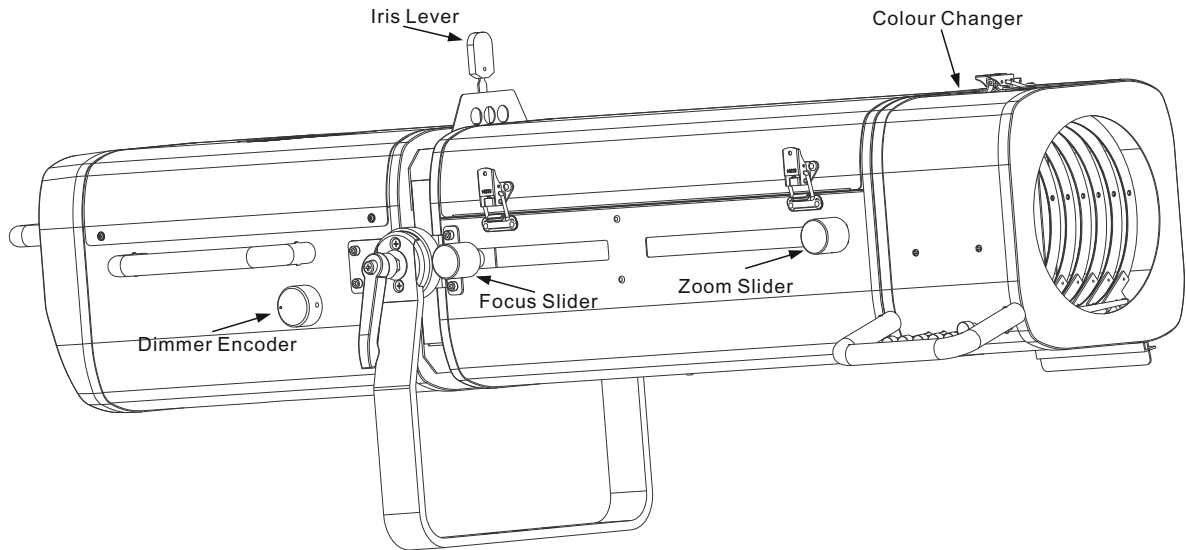
Standing

The fixture must be mounted in a sitting position. An appropriate loorstand is necessary. A safe and sufficient anti-slip ground must be ensured!

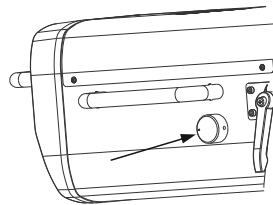


Operation

Manual Operation

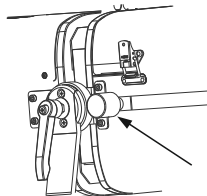


Dimmer Encoder



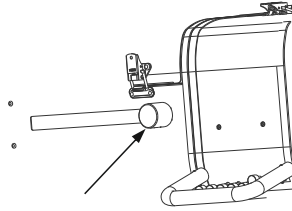
The intensity of the fixture is set with the Dimmer Encoder.

Zoom Slider



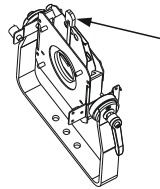
The manual zoom of the fixture can be adjusted with the Zoom Slider.

Focus Slider



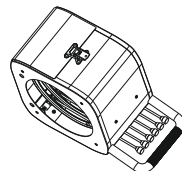
The manual focus of the fixture can be adjusted with the Focus Slider.

Iris Lever



The iris can be regulated with the Iris Lever.

Colour Changer



The fixtures has a colour changer with the possibility to use six different colours.

EXPOLITE

CE RoHS