

1



True Blue T1 Service Parts Catalog | Ersatzteil Katalog

Notice / Hinweis:

- i. The Spare Parts prices are subject to change without notice. / Preise für Ersatzteile können jederzeit ohne Vorankündigung geändert werden.
- ii. The Spare Parts & Assembly Groups are subject to change without notice. / Ersatzteile und Baugruppen können jederzeit ohne Vorankündigung geändert werden.
- iii. The drawings are only for purposes of choosing the correct part number and do NOT show dimensions, specifications, or details. / Die Zeichnungen dienen ausschließlich dem Zweck, die richtige Teilenummer zu wählen. Sie zeigen KEINE Abmessungen, technischen Daten oder Details.
- iv. Please verify that the latest Spare Parts Catalog is being used by comparing the Revision number online. / Bitte überprüfen Sie, ob Sie den neusten Ersatzteilkatalog nutzen. Vergleichen sie die Revisions-Nummern des Kataloges mit der neuesten Version auf unserer Website.
- v. Prices are valid only until a new spare Parts Catalog Revision is released. (Please visit our website or contact our Sales department for additional information.) / Preise sind nur gültig, bis ein neuer Ersatzteilkatalog freigegeben wird. (Bitte besuchen Sie unsere Website oder kontaktieren Sie unsere Verkaufsabteilung für weitere Informationen.)
- vi. For Items marked 'To Be Determined' (TBD) please contact your local ARRI dealer for details. / Für Artikel mit der Aufschrift "To be determined" (TBD) kontaktieren Sie bitte Ihren lokalen ARRI Fachhändler.
- vii. Δ When you see this symbol please contact a certified Service Partner for information on this part/repair. / Wenn Sie dieses Symbol (Δ) sehen, kontaktieren Sie bitte einen zertifizierten Service Partner für Informationen zu diesem Teil / Reparatur.
- viii. Please be aware that there is often more than one option for a spare part (e.g. color, voltage etc.) / Bitte beachten Sie, dass es oft mehr als eine Option je Ersatzteil gibt (z.B. Farbe, Spannung usw.)

Contact / Kontakt:

Please visit our website www.arri.com / Bitte besuchen Sie unsere Website www.arri.com:

- for Product Information & Data Sheets / für Produktinformationen und Datenblätter
- for Software Updates / für Software-Updates
- to locate your local Dealer for Warranty/Repair/Spare Part inquiries / um Ihren örtlichen Händler für Garantie- / Reparatur- / Ersatzteilanfragen zu lokalisieren.

T1 Versions

Model #	Description
L1.39610.A	Stand model 120V NEMA 5-15P blue/silver
L1.39610.B	Man. 230V bare ends blue/silver
L1.39610.D	Man. 230V Schuko blue/silver
L1.39610.H	Hanging model 120V NEMA5-15P blue/silver
L1.39610.I	P.O. 230V bare ends blue/silver
L1.39615.A	Stand model 120V NEMA 5-15P Black
L1.39615.B	Man. 230V black bare ends black
L1.39615.D	Man. 230V black Schuko black
L1.39615.H	Hanging model 120V NEMA 5-15P black
L1.39615.I	P.O. 230V bare ends black

2

Important Notice:

**Please make sure to order the spare part in the correct version.
There are many options:**

- ✓ Color (Blue, Silver, Black)
- ✓ Power Cable/Plug (US, EU, German TV)
- ✓ Accessory Brackets and Latches
- ✓ Spigot, etc.

Please read the version number and order accordingly

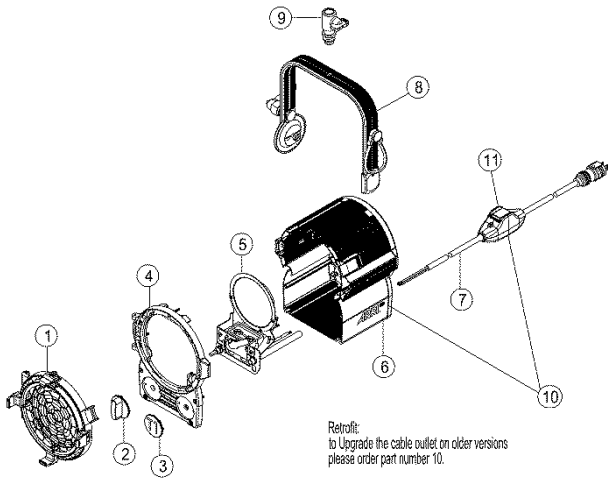
T1 Break-down / Explosion

#	Article #	Description	Beschreibung	Notes
1	Page 8/9 Seite 8/9	Lens Door Group	Linsengehäuse Gruppe	
2	L4.40715.E	Focus Knob	Fokus Knopf	
2	L4.39712.E	Focus Drive Cpl.	Fokus Antrieb Kpl.	
3	L4.40718.E	Cover with ID T1 (1 pc) for guide rail and sheet metal screw (1 pc 3,5x9,5)	Typknopf T1 (1 St.) mit Blechschraube (1 St. 3,5x9,5)	
4	L4.39642ZE	Front casting blue (1 pc) and sheet metal screws (7 pcs 4.2x22)	Frontteil blau (1 St.) mit Blechschrauben (7 St. 4.2x22)	
5	Page 10 Seite 10	Reflector Holder Group	Reflektorhalterung Gruppe	
6	Page 5/6 Seite 5/6	Housing Group blue/silver	Gehäuse Gruppe blau/silber	
6	Page 5/6 Seite 5/6	Housing Group black	Gehäuse Gruppe schwarz	
7	L4.Z78026E	Mains cable UL 7m, AWG16	Scheinwerferkabel UL 7m, AWG16	
7	L4.Z31025E	Mains cables 3m 230V A+D with switch without plug	Netzzuleitung 3m, 230 A+D mit Schalter ohne Stecker	
7	L4.Z35025E	Mains cables with EU Plug, EN 3m, 1.5mm ²	Netzzuleitung mit Schuko Stecker, EN 3m, 1,5mm ²	
7	L4.Z10086E	Mains cables UL 1.5m, AWG16	Netzzuleitung UL 1,5m, AWG16	
7	L4.Z10045E	Mains cable EN1.5, 1.5mm ²	Netzzuleitung EN 1,5m, 1,5mm ²	
8	Page 13 Seite 13	Stirrup Manual Group	Bügel Manual Gruppe	
8	Page 14 Seite 14	Stirrup P.O. Group	Bügel P.O. Gruppe	
9	Page 12 Seite 12	Spigot stirrup 28mm Group	Halterungszapfen 28mm	
9	L4.40720.1	Set-Spigot P.O.	Set-Zapfen P.O.	
10	See table below	Retrofitkit to upgrade True Blue Tungsten lampheads from Stegmaier connector	Umrüstsatz von Tyco-Stecker oder Black Box auf den neuen Kabelausgang für T1	
11	Page 11 Seite 11	Line Switch Group	Schalter Gruppe	

Retrofitkit to upgrade True Blue Tungsten lampheads from Tyco connector or black box to the new cable outlet/
Umrüstsatz von Tyco-Stecker oder Black Box auf den neuen Kabelausgang für T1

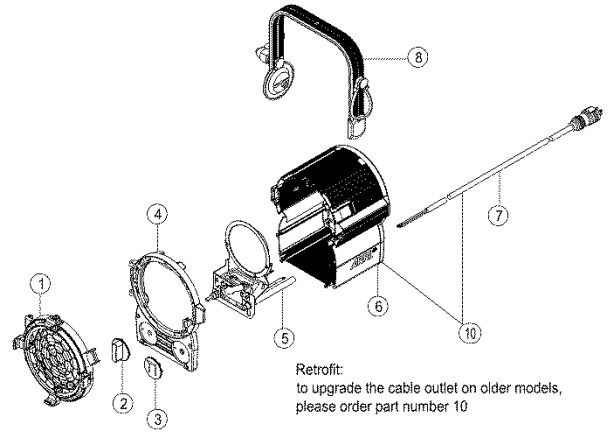
Retrofit set #	for Version:
Umrüstset #	für Version
L2.39620.A	L1.39610.A
L2.39620.B	L1.39610.B
L2.39620.D	L1.39610.D
L2.39620.H	L1.39610.H
L2.39620.I	L1.39610.I
L2.39621.A	L1.39615.A
L2.39621.B	L1.39615.B
L2.39621.D	L1.39615.D
L2.39621.H	L1.39615.H
L2.39621.I	L1.39615.I

4



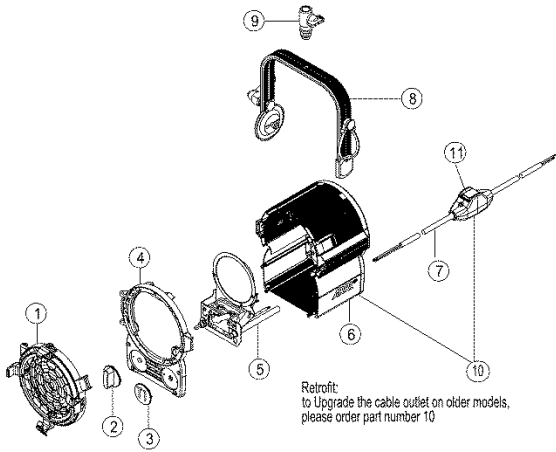
A Version

Retrofit:
to Upgrade the cable outlet on older versions
please order part number 10.



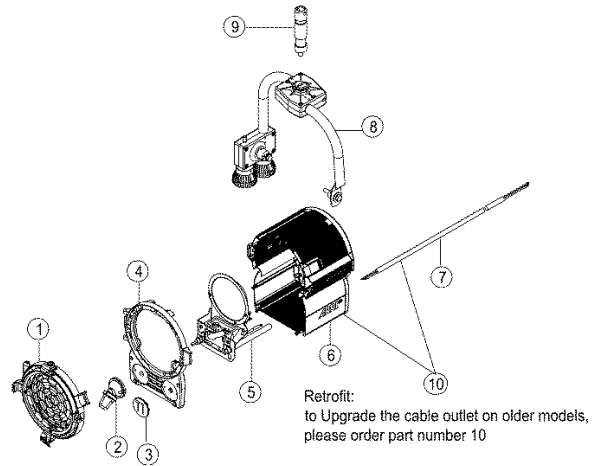
H Version

Retrofit:
to upgrade the cable outlet on older models,
please order part number 10



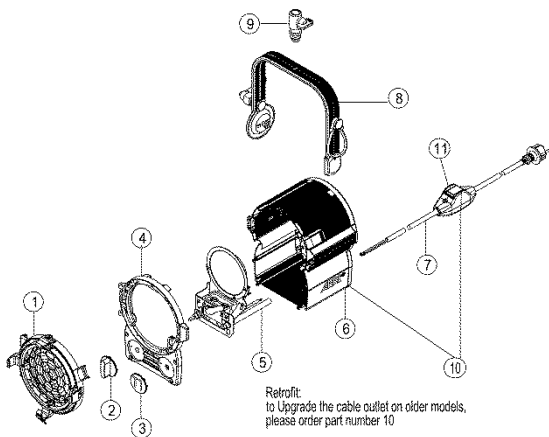
B Version

Retrofit:
to Upgrade the cable outlet on older models,
please order part number 10



I Version

Retrofit:
to Upgrade the cable outlet on older models,
please order part number 10



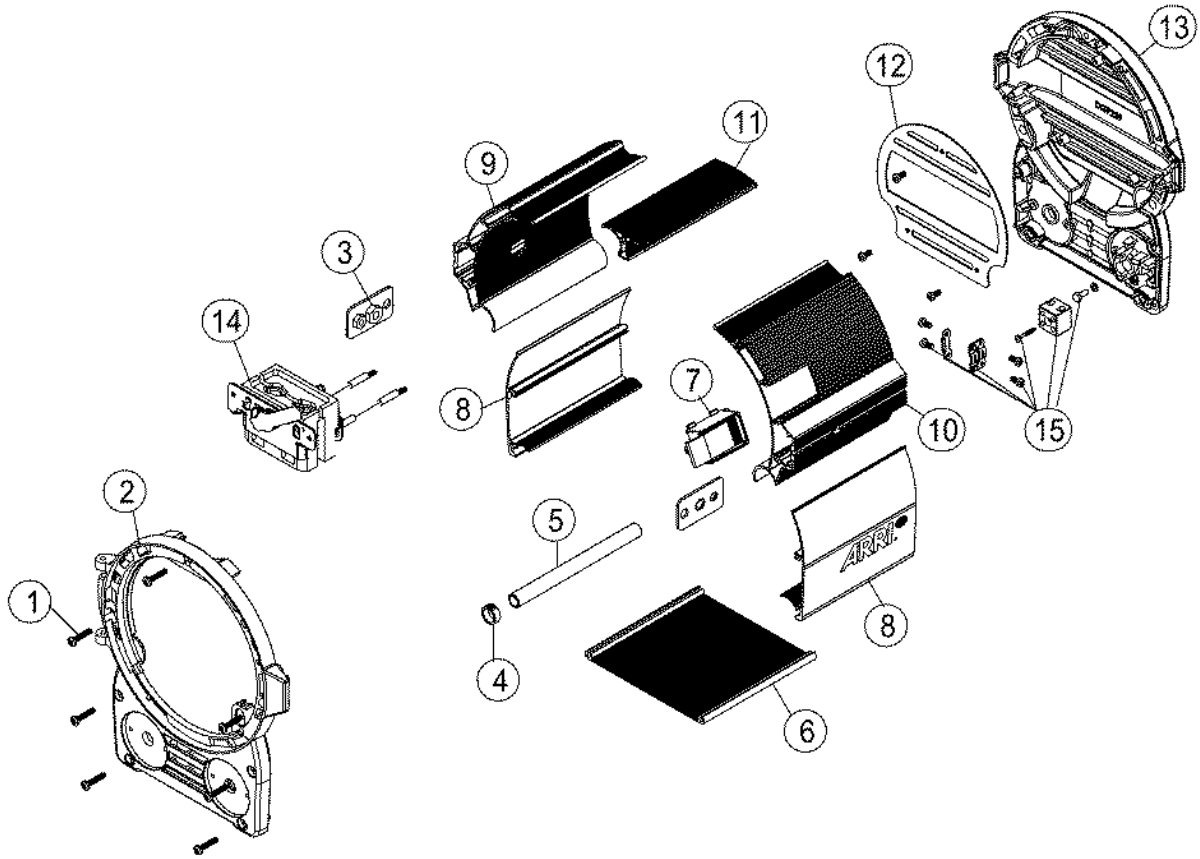
D Version

Retrofit:
to Upgrade the cable outlet on older models,
please order part number 10

T1 Housing | T1 Gehäuse

#	Article #	Description	Beschreibung	Notes:
1	L4.42016.E	Sheet metal screws (20 pcs 4.2x22mm)	Blehschrauben (20 St. 4,2x22mm)	
2	L4.39642ZE	Front casting blue (1 pc) and sheet metal screws (7 pcs 4.2x22)	Frontteil blau (1 St.) mit Blehschrauben (7 St. 4,2x22)	
2	L4.39642UE	Front casting black (1 pc) and sheet metal screws (7 pcs 4.2x22)	Frontteil schwarz (1 St.) mit Blehschrauben (7 St. 4,2x22)	
3	L4.39648.E	Stirrup connection (1 pc)	Bügelverschraubung (1 St.)	
4	L4.40683.E	Slide bearing (1 pc) for movement of lamp carriage on guide rail	Gleitbuchse (1 St.) für den Transport des Fokusschlittens auf der Leitspindel	
5	L4.39684.E	Guide rail (1 pc) and sheet metal screws (2 pcs 3.5x9.5mm)	Leitspindel (1 St.) mit Blehschrauben (2 St. 3,5x9,5mm)	
6	L4.39676.E	Bottom panel (1 pc) and sheet metal screws (4 pcs 4.2x22)	Bodenblech (1 St.) mit Blehschrauben (4 St. 4,2x22)	
7	L4.40641.E	Lens door catch cpl. (1 pc) with adjustment screw (1 pc)	Schnapphaken (1 St.) f. Linsenfassung mit Einstell-Schraube (1 St.)	
8	L4.39677.E	Side panel right silver (1 pc) and sheet metal screws (4 pcs 4.2x22)	Seitenteil rechts silber (1 St.) mit Blehschrauben (4 St. 4,2x22)	
8	L4.39677RE	Side panel right black (1 pc) and sheet metal screws (4 pcs 4.2x22)	Seitenteil rechts schwarz (1 St.) mit Blehschrauben (4 St. 4,2x22)	
9	L4.39644.E	Extrusion right silver (1 pc) and sheet metal screws (2 pcs 4.2x22mm)	Rillenprofil rechts silber (1 St.) mit Blehschrauben (2 St. 4,2x22mm)	
9	L4.39644RE	Extrusion right black (1 pc) and sheet metal screws (2 pcs 4.2x22mm)	Rillenprofil rechts schwarz (1 St.) mit Blehschrauben (2 St. 4,2x22mm)	
10	L4.39647.E	Extrusion left silver (1 pc) and sheet metal screws (2 pcs 4.2x22mm)	Rillenprofil links silber (1 St.) mit Blehschrauben (2 St. 4,2x22mm)	
10	L4.39647RE	Extrusion left black (1 pc) and sheet metal screws (2 pcs 4.2x22mm)	Rillenprofil links schwarz (1 St.) mit Blehschrauben (2 St. 4,2x22mm)	
11	L4.39645.E	Extrusion top silver (1 pc) and sheet metal screws (2 pcs 4.2x22mm), T1, D5	Rillenprofil oben silber (1 St.) mit Blehschrauben (2 St. 4,2x22mm), T1, D5	
11	L4.39645RE	Extrusion top black (1 pc) and sheet metal screws (2 pcs 4.2x22mm)	Rillenprofil oben schwarz (1 St.) mit Blehschrauben (2 St. 4,2x22mm)	
12	L4.39649RE	Spill light cover for rear casting (1 pc) and sheet metal screws (3 pcs 3.5x6.5mm)	Streulicht-Abdeckblech (1 St.) mit Blehschrauben (3 St. 3,5x6,5mm)	
13	L4.39643ZE	Rear casting blue (1 pc) and sheet metal screws (5 pcs 4.2x22)	Rückteil blau (1 St.) mit Blehschrauben (5 St. 4,2x22)	
13	L4.39643UE	Rear casting black (1 pc) and sheet metal screws (5 pcs 4.2x22)	Rückteil schwarz (1 St.) mit Blehschrauben (5 St. 4,2x22)	
14	Page 7 Seite 7	Lamp Holder Assy Group	Lampenfassung Gruppe	
15	L4.84286.E	Junction Box/Strain Relief Set T1 with all screws and spring washer	Kabelklemme/Zugentlastung Set T1 mit alle schrauben und Federring	

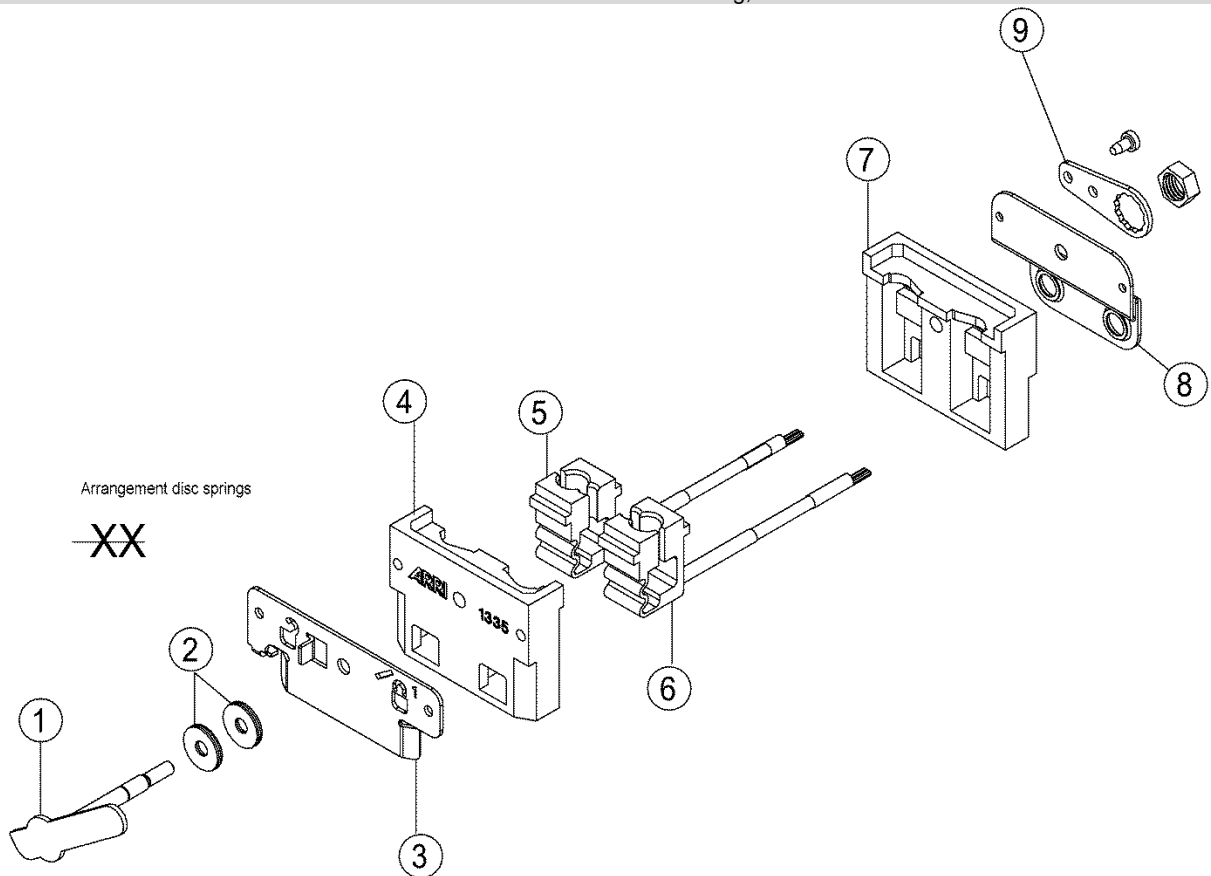
6



T1 Lamp Holder Assy | T1 Lampenfassung

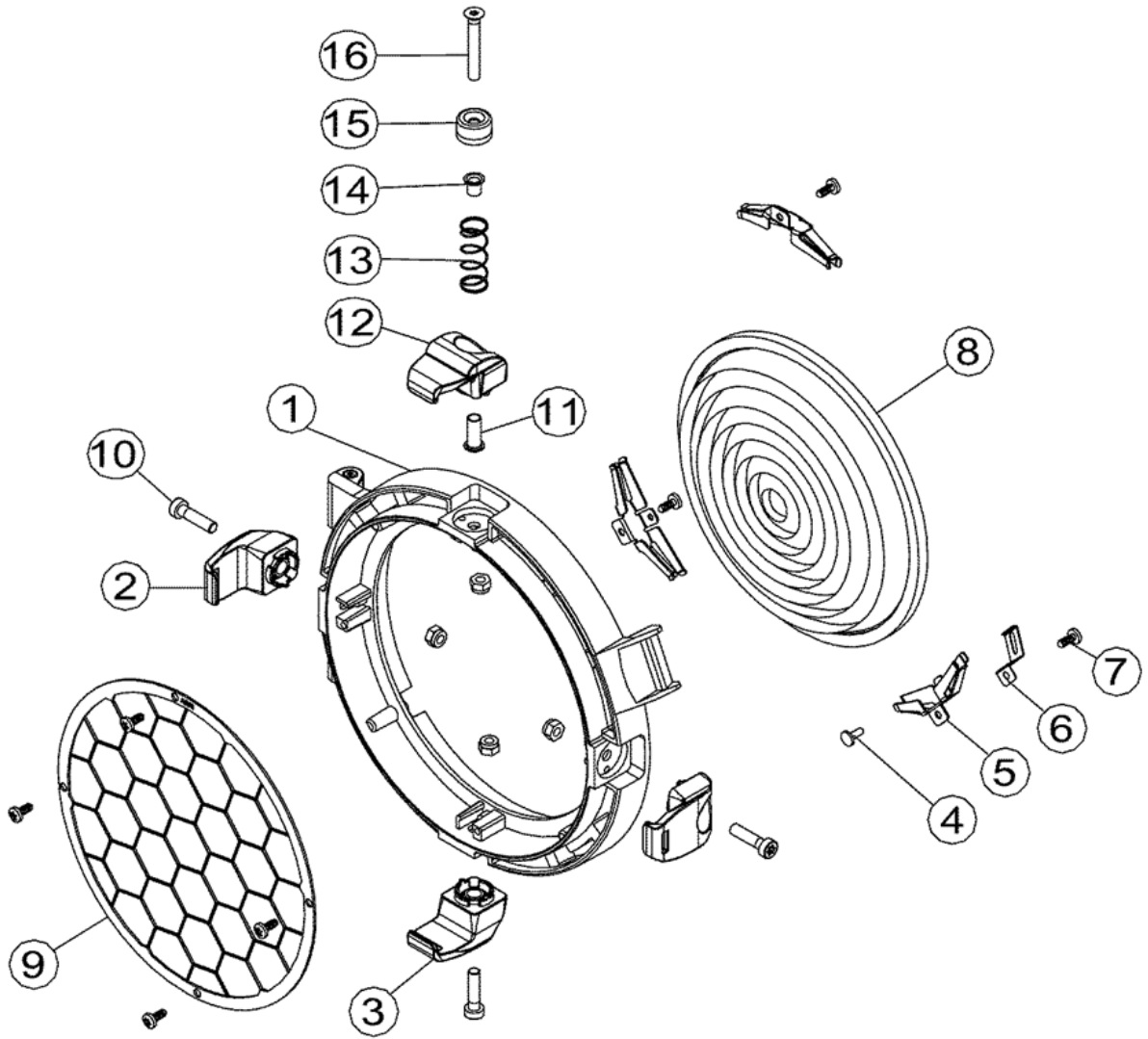
#	Article #	Description	Beschreibung	Notes:
1	L4.40687.E	Lamp lock shaft (1 pc) and disk springs (8 pcs)	Lampenfassungs-Klemmhebel (1 St.) mit Tellerfedern (8 St.)	
2	L4.42011.E	Disk springs (8 pcs) for lamp lock shaft	Tellerfedern (8 St.) für Lampenfassungs-Klemmhebel,	
3	L4.39688.E	Lamp holder plate front (1 pc) and screws (2 pcs M4x8, self-tapping)	Lampenfassungs-Klemmplatte T1 vorne (1 St.) mit Schrauben (2 St. M4x8, selbstfurchend)	
4	L4.40689.E	Lamp holder ceramic front or rear (1 pc)	Lampenfassungs-Keramik vorne oder hinten (1 St.)	
5	L4.40889.E	Lamp holder contact right with connection cable (1 pc)	Lampenkontakt rechts mit Anschlusskabel (1 St.)	
6	L4.40890.E	Lamp holder contact left with connection cable (1 pc)	Lampenkontakt links mit Anschlusskabel (1 St.)	
7	L4.40689.E	Lamp holder ceramic front or rear (1 pc)	Lampenfassungs-Keramik vorne oder hinten (1 St.)	
8	L4.39694.E	Lamp holder plate rear (1 pc)	Lampenfassungs-Klemmplatte hinten (1 St.)	
9	L4.40697.E	Lamp holder locking plate (1 pc)	Klemmblech (1 St.) f. Lampenfassung,	

7



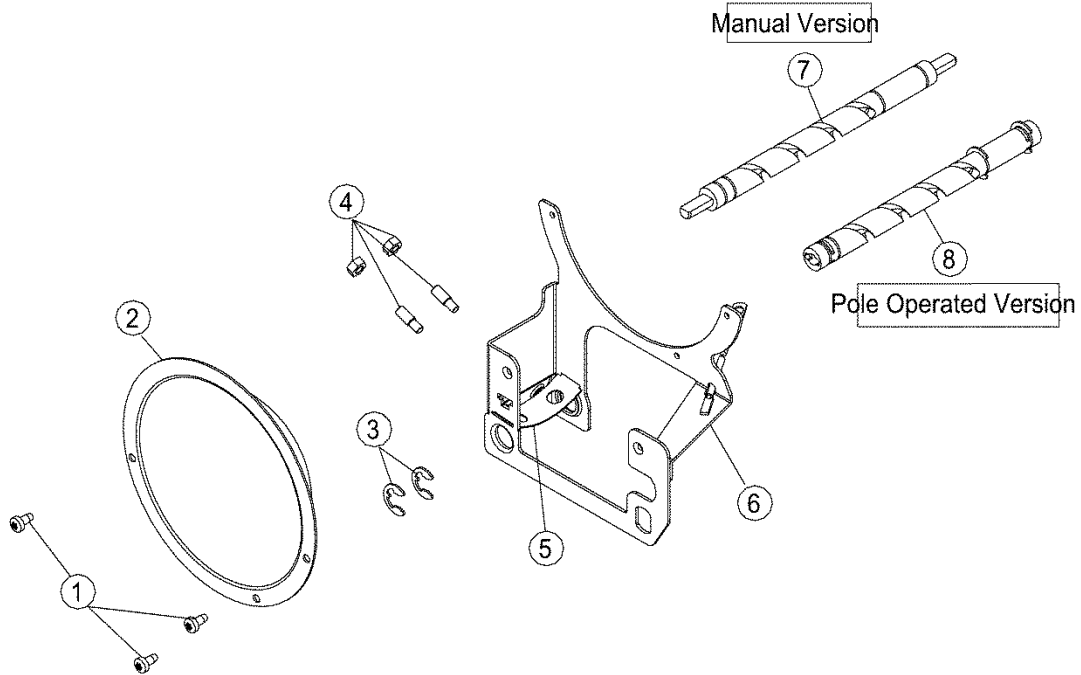
T1 Lens Door | T1 Linsengehäuse

#	Article #	Description	Beschreibung	Notes:
1	L4.39651.E	Lens door (1 pc) with screws (4 pcs M5x20mm) and nuts (4 pcs)	Linsenfassung (1 St.) mit Zylinderschrauben (4 St. M5x20mm) und Muttern (4 St.)	
2	L4.39667.E	Accessory bracket (1 pc), side or bottom, 4 scrims	1 St. Halteklau, seitlich oder unten, 4 Scrims	
2	L4.39657.E	Accessory bracket (1pc), side or bottom, 2 scrims, (Version H)	1 St. Halteklau seitlich oder unten, 2 Scrims	
3	L4.39667.E	Accessory bracket (1 pc), side or bottom, 4 scrims,, (Version A)	1 St. Halteklau, seitlich oder unten, 4 Scrims,(Version A)	
3	L4.39665.E	Accessory bracket bottom with barn door hook (1 pc), 4 scrims, (Version B,D,I)	1 St. Halteklau, mit zusätzlicher Torsicherung, 4 Scrims,(Version B,D,I)	
3	L4.39657.E	Accessory bracket (1pc), side or bottom, 2 scrims, (Version H)	1 St. Halteklau seitlich oder unten, 2 Scrims, (Version H)	
4	L4.40655.E	Safety switch actuator pin 1 pc) for lens door opening spring	Haltepin (1 St.)für Toröffner-Feder	
5	L4.40656.E	Lens holding springs (4 pcs) and sheet metal screws (4 pcs 3.5x9.5mm)	Linsenhaltefedern (4 St.) mit Blechschauben (4 St.3,5x9,5mm)	
6	L4.40658.E	Lens door opening spring (1 pc),	Toröffner-Feder (1 St.) für Linsenfassung	
7	L4.42015.E	Sheet metal screws (6 pcs 3.5x9.5mm)	Blechschauben (6 St.3,5x9,5mm)	
8	L4.39654.E	Fresnel lens 150mm (6in)	Stufenlinse 150mm (6in)	
9	L4.39653.E	Safety mesh (1 pc) and sheet metal screws (4 pcs 3.5x9.5mm)	Schutzgitter (1 St.) mit Blechschauben (4 St. 3,5x9,5mm)	
10	L4.42100.E	Screw set (3 pcs M5x20mm)	Schraubenset (3 St. M5x20mm)	
11	L4.42104.E	Bottom tubular rivet (1 pc A6x0.5x15) for top latch Lift & Turn	Rohrniet unten (1 St. 6x0,5x15mm), für Torsicherung Lift & Turn	
12	L4.39664.E	Top latch Lift & Turn (1 pc), 4 scrims	1 St. Torsicherung Lift & Turn, 4 Scrims	
12	L4.39661.E	Top latch Lift & Turn (1 pc), 2 scrims, (Version H)	1 St. Torsicherung Lift & Turn, 2 Scrims, (Version H)	
13	L4.42102.E	Pressure spring (1 pc 0.7x11.3x32.7mm) for top latch Lift & Turn	Druckfeder (1 St. 0,7x11,3x32,7mm), für Tor-sicherung Lift & Turn	
14	L4.42103.E	Top tubular rivet (1 pc A6x0.5x7mm), T1, D5	Rohrniet oben (1 St. 6x0,5x7mm), für Torsicherung Lift & Turn,T1,D5	
15	L4.39663.E	Turning Cap (1 pc) for top latch lift & Turn	1 St. Kappe für Torsicherung Lift & Turn	
16	L4.42101.E	Countersink screw (1 pc M5x35mm) for top latch Lift & Turn	Senkschraube (1 St. M5x35mm) für Torsicherung Lift & Turn	
+	L4.90395.E	Hinge screw for Lensdoor Axis short (10 pcs) For 2 pcs please order L4.42019.E, T1,T2, D5, D12, M8, M18, AS18, AS18 Event,ST1	Zapfenschraube kurz (10 St) für Torhalterung Für 2 Stück bitte die L4.42019.E bestellen, T1,T2, D5, D12, M8, M18, AS18, AS18 Event,ST1	



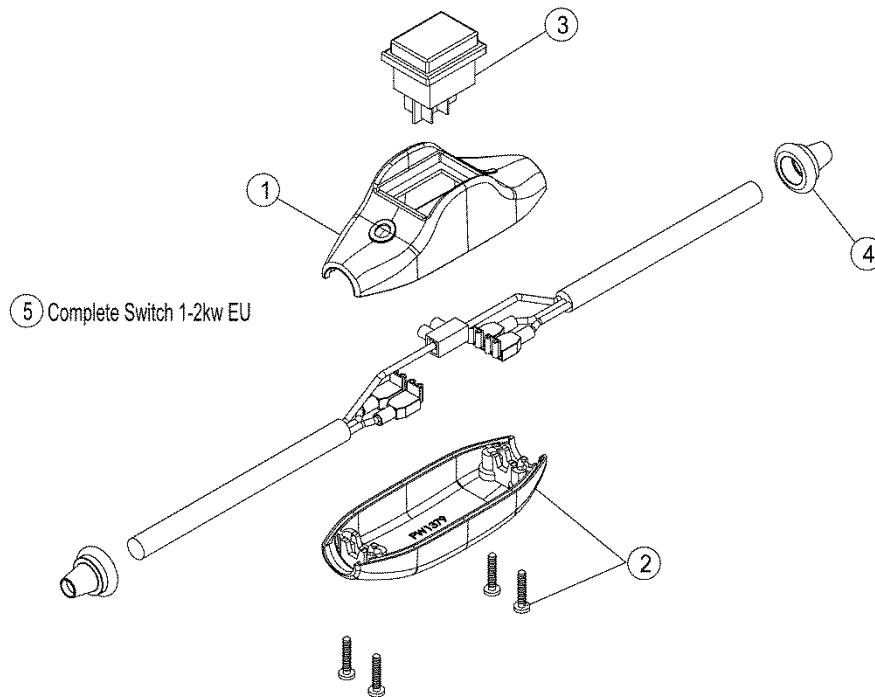
T1 Reflector Holder | T1 Reflektor Halterung

#	Article #	Description	Beschreibung	Notes:
1	L4.42026.E	Screws (20 pcs M4x8mm, self-tapping)	Schrauben (20St.M4x8mm, selbstfurchend)	
2	L4.39685.E	Reflector (1 pc) and screws (3 pcs M4x8mm, self-tapping)	Reflektor (1 St.) mit Schrauben (3 St. M4x8mm, selbstfurchend)	
3	L4.42013.E	Retaining rings (4 pcs) for focus spindle	Sicherungsscheiben (4 St.) für Fokusspindel,	
4	L4.40682.E	Lampholder guide pins (2 pcs) and nuts (2 pcs),	Fokus-Führungsstifte (2 St.) mit Sicherungsmuttern (2 St.)	
5	L4.40680.E	Lamp carriage friction spring (1 pc)	Bremsfeder (1 St.) für Friktion des Fokusschlittens auf der Fokusspindel	
6	L4.39682.E	Reflector holder (1 pc) and screws (3 pcs M4x8mm, self-tapping)	Reflektorhalter (1 St.) und Schrauben (3 St. M4x8mm, selbstfurchend)	
7	L4.33859.E	Focus spindle (1 pc) man. and retaining rings (4 pcs)	Fokusspindel (1 St.) man. Mit Sicherungsringen (4 St.)	
8	L4.39683.E	Focus spindle (1 pc) P.O. and retaining rings (4 pcs)	Fokusspindel (1 St.) P.O. mit Sicherungsringen (4 St.)	



T1 Line Switch | T1 Schalter

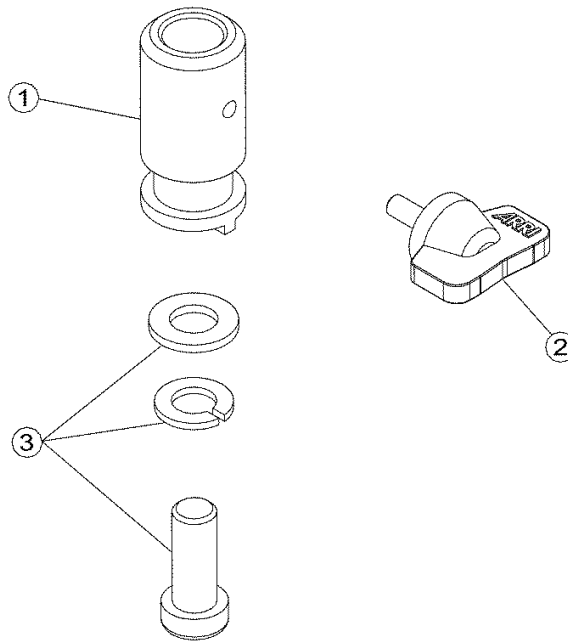
#	Article #	Description	Beschreibung	Notes:
1	L4.39709.E	Switch Housing Top (to 2kW)	Schaltergehäuse Oberteil 1 St., Schrauben (4 Stck.)	
2	L4.39710.E	Switch Housing Bottom (to 2kW)	Schaltergehäuse Unterteil 1 St., Schrauben (4 Stck.)	
3	L4.42049.E	On-Off Switch (to 2kW)	Ein-/Ausschalter (1 St.)	
4	L4.39711.E	Tension Relief (to 2kW)	Knickschutztülle (1 St.)	
5	L4.90386.E	Line-Switch 1kW	Schalter 1kW	



T1 Spigot Manual | T1 Zapfen Manual

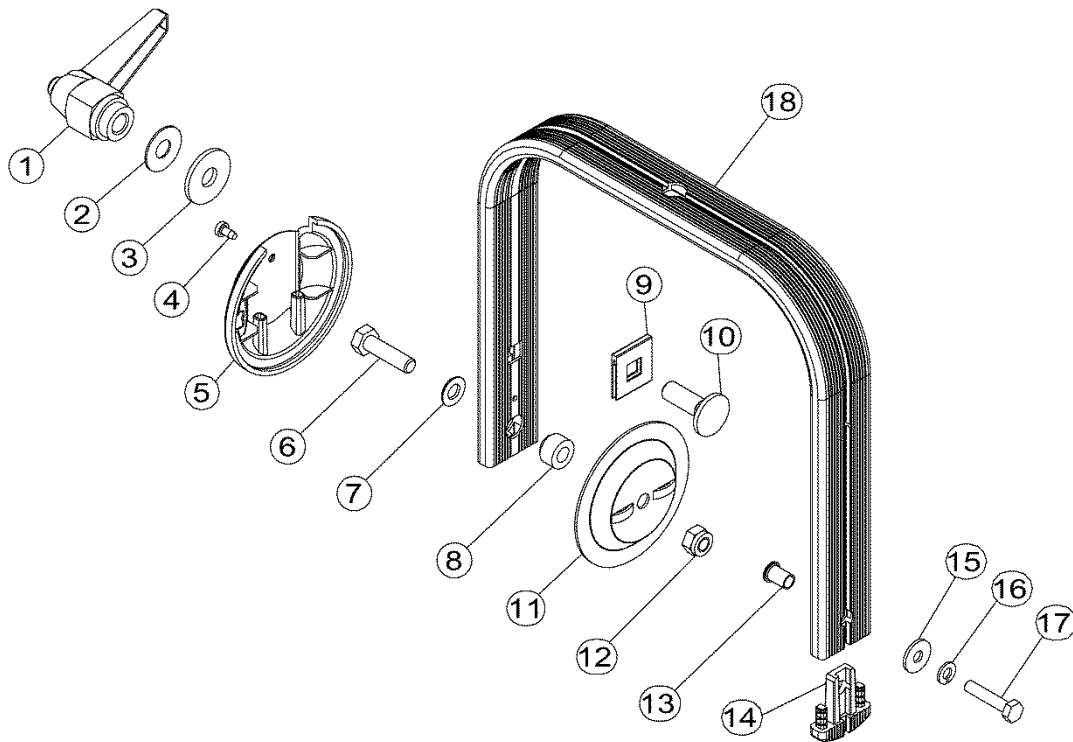
#	Article #	Description	Beschreibung	Notes:
1	L4.42036.E	Combination stirrup spigot 28mm / bushing 16mm with spring washer (1 pc), washer (1 pc), screw (1 pc M12x45mm) and locking screw (1 pc), T2 US version, ST1 US version, D5, D12	Kombinierter Aufhängezapfen 28mm / Hülse 16mm (1 St.) mit Federring (1 St.), Scheibe (1St.), Schraube (1 St. M12x45mm) und Klemmschraube (1 St.), T2 US Version, ST1 US Version, D5, D12	
2	L4.42037.E	Locking screw (1 pc) for combination stirrup spigot 28mm / bushing 16mm	Klemmschraube (1 St.) für kombinierten Aufhängezapfen 28mm / Hülse 16mm	
3	L4.42111.E	Screw (1 pc M12x30), washer (1pc) and spring washer (1 pc)	Schraube (1 St. M12x30), Scheibe (1 St.) und Federscheibe (1 St.) für Zapfen	

12



T1 Stirrup | T1 Bügel

#	Article #	Description	Beschreibung	Notes:
1	L4.42006.E	Locking handle for stirrup (1pc)	Klemmhebel(1St.)für Bügelbefestigung	
2	L4.42007.E	Spring washer (4 pcs) for tilt lock	Tellerfedern (4St.) für Bügelbefestigung	
3	L4.42008.E	Washers (4 pcs 10.5mm) f. tilt lock	Scheiben (4 St. 10,5mm) f. Bügelbefestigung	
4	L4.42015.E	Sheet metal screws (6 pcs 3.5x9.5mm)	Blechschauben (6 St.3,5x9,5mm)	
5	L4.40706.E	Friction disk brake cover left or right (1 pc) and sheet metal screw (1 pc 3.5x9.5mm)	Abdeckkappe links oder rechts (1 St.) f. Bügelbremse mit Blechschaube (1 St.3,5x9,5mm)	
6	L4.42003.E	Hexagon screws (4 pcs M8x30mm) and nuts (4 pcs) for stirrup mounting	Sechskantschrauben (4 St. M8x30mm) und Muttern (4 St.) zur Bügelbefestigung	
7	L4.42004.E	Washers (4 pcs 8.4mm) for tilt lock,	Scheiben (4 St. 8,4mm) f. Bügelbefestigung	
8	L4.40708.E	Spacer (1 pc) for tilt lock	Distanzstück (1 St.) zur Bügelbefestigung,	
9	L4.40705.E	Clamp jaw (1 pc) for tilt lock	Klemmbacke (1 St.)f. Bügelbremse	
10	L4.42000.E	Round-head screw (1 pc) for tilt lock	Flachrundschaube (1 St.) f. Bügelbremse	
11	L4.40704.E	Brake disk (1 pc) for tilt lock	Bremsscheibe (1 St.) f. Bügelbremse	
12	L4.42003.E	Hexagon screws (4 pcs M8x30mm) and nuts (4 pcs) for stirrup mounting	Sechskantschrauben (4 St. M8x30mm) und Muttern (4 St.) zur Bügelbefestigung	
13	L4.42106.E	Tubular rivet, DIN7340-A8x0.75x12,	Rohrniet, DIN7340-A8x0,75x12	
14	L4.39706.E	Stirrup cap,	Bügelkappe	
15	L4.42107.E	Washer, DIN9021-6.4-140HV+P	Scheibe, DIN9021-6,4-140HV+P,	
16	L4.42108.E	Washer, DIN128-A6-FST-R2R	Scheibe, DIN128-A6-FST-R2R	
17	L4.42109.E	Hexagon bolt (1 pc M6x30)	Sechskantschraube (1 St. M6x30)	
18	L4.39702.E	Stirrup profile man. (1 pc)	Bügelprofil man. (1 St.)	



Version I: T1P.O. Stirrup | T1 P.O. Bügel

#	Article #	Description	Beschreibung	Notes:
1	L4.39715.E	T1 Stirrup PO complete	T1 Haltebügel PO Komplete.	
6	L4.42042.E	Screws (4 pcs) and nuts (4 pcs) for stirrup flange, p.o. stirrup	Schrauben (4 St.) und Muttern (4 St.) für P.o.-Bügel-Gehäuse	
11	L4.42046.E	Screw (1 pc), spring washer (1 pc), washer (1 pc) and spacer (1 pc) for p.o.stirrup bracket	Schraube (1 St.), Federring (1 St.), Scheibe (1 St.) und Distanzstück (1 St.) für Bügellager	
12	L4.85143.E	Focus knob blue (1 pc) and focus knob white (1 pc) with c-lock pin (2 pcs) for p.o. stirrup	Fokusknopf blau (1 St.) und Fokusknopf weiß (1 St.) mit Spannstift (2 St.)	

14

