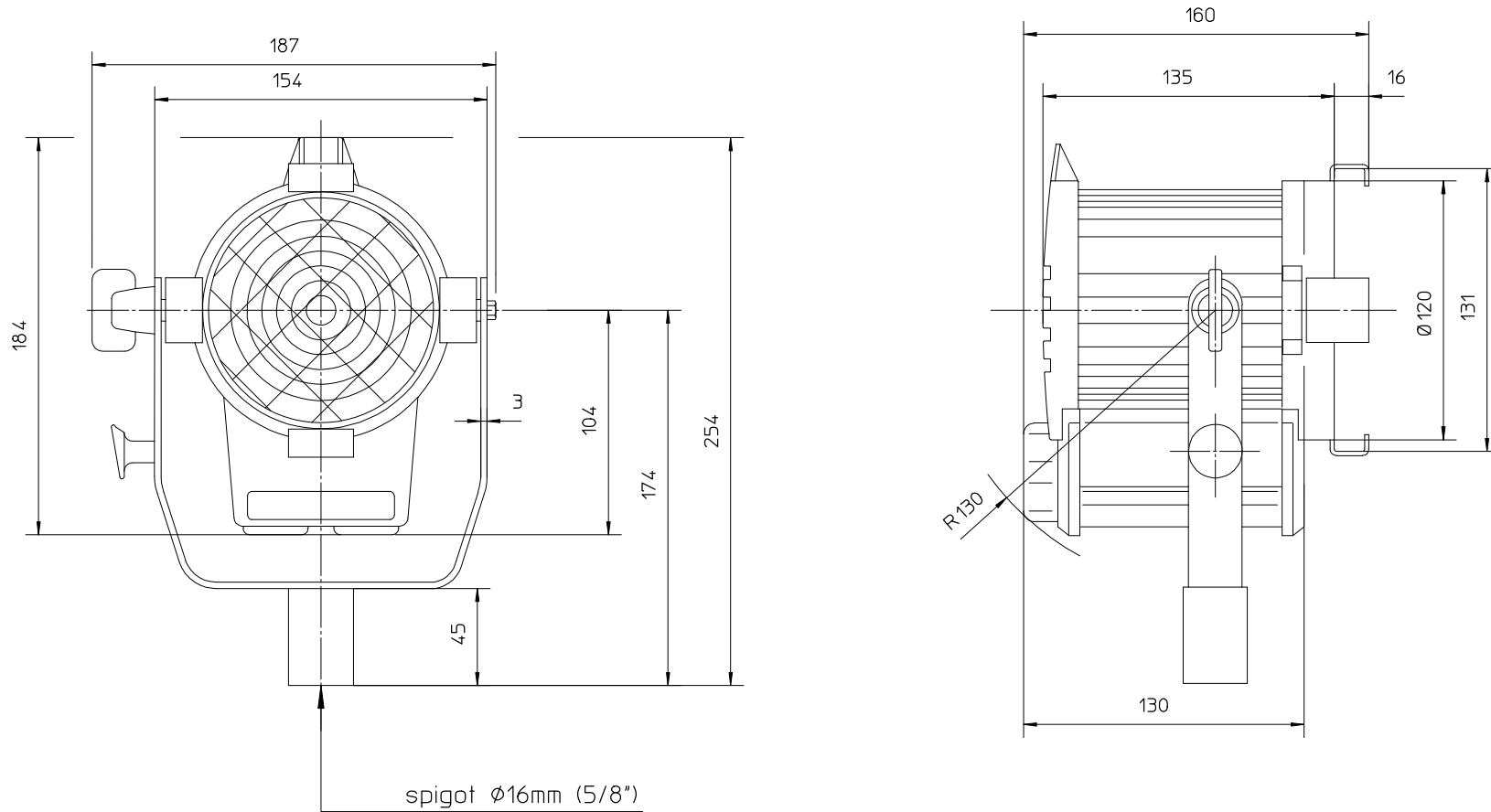



Schutzvermerk nach DIN34 beachten



Scheinwerfertyp type of lamphead	ARRI Junior 300+	Linsen lenses	$\varnothing 80\text{ mm}$ $\varnothing 3.1\text{ "}$	Packmass packed size	245x190x270 mm 9.65x7.48x10.63 "	Gewicht net weight	1.8 kg 4.0 lbs	 Arnold & Richter Cine Technik Pulvermuehle D-83071 Stephanskirchen
Leuchtmittel lamp	230V:FSL(CP/81) 120V:FKW(CP/81)	Zubehoer accessories	$\varnothing 130\text{ mm}$ $\varnothing 5.1\text{ "}$	Packvolumen packed volume	12.57 l 0.444 ft ³	Dateiname file name	ar300+_mb_02	
Lampensockel lamp base	GY9,5	Fluegeltor barndoor	$\varnothing 130\text{ mm}$ $\varnothing 5.1\text{ "}$	Packgewicht packed weight	2.9 kg 6.39 lbs	Version / Stand version / as at...	1.1/24.07.06	